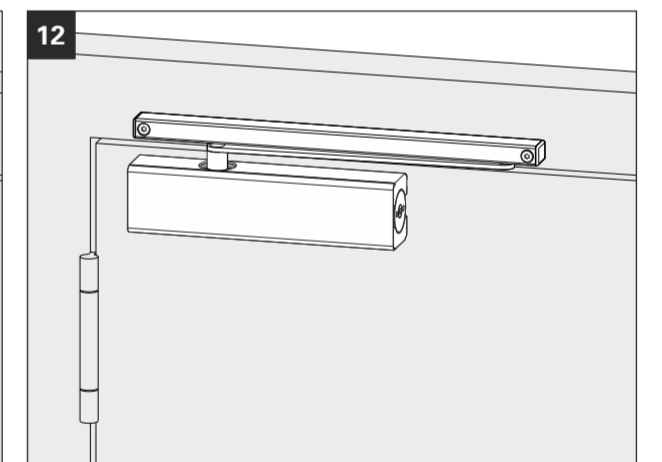
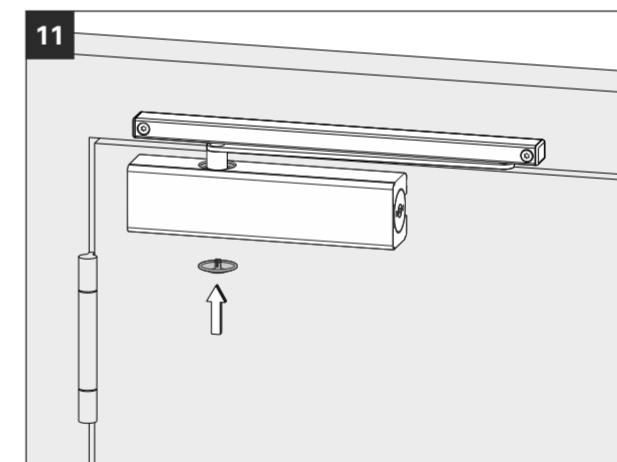
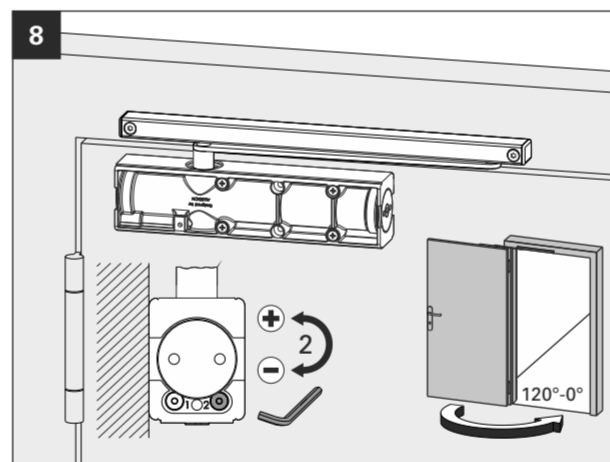
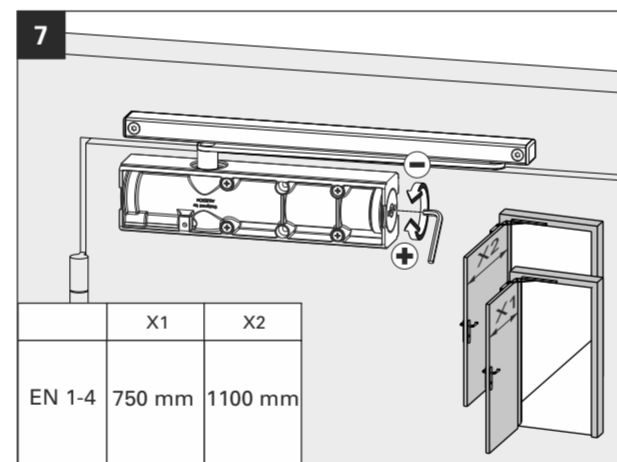
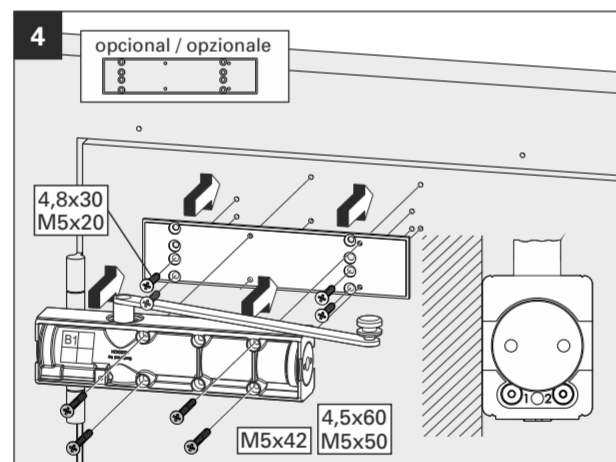
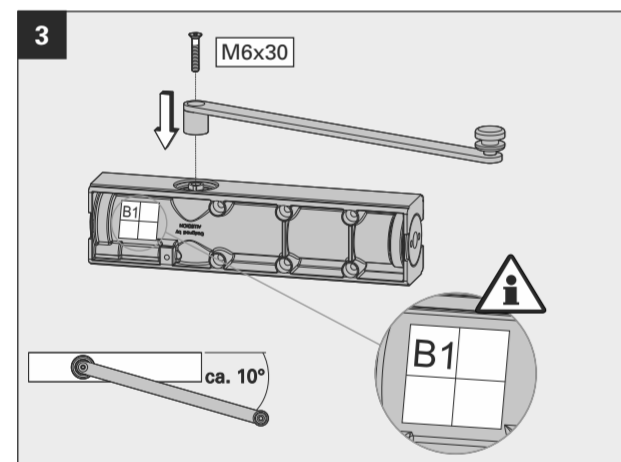
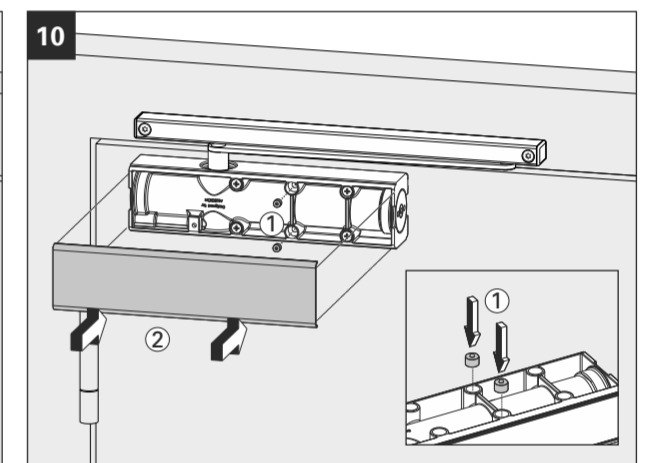
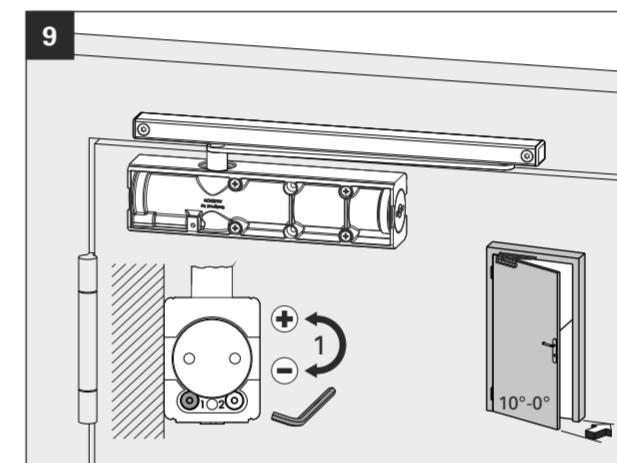
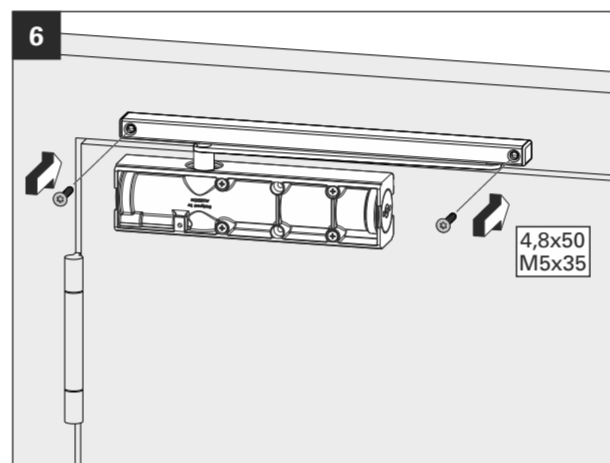
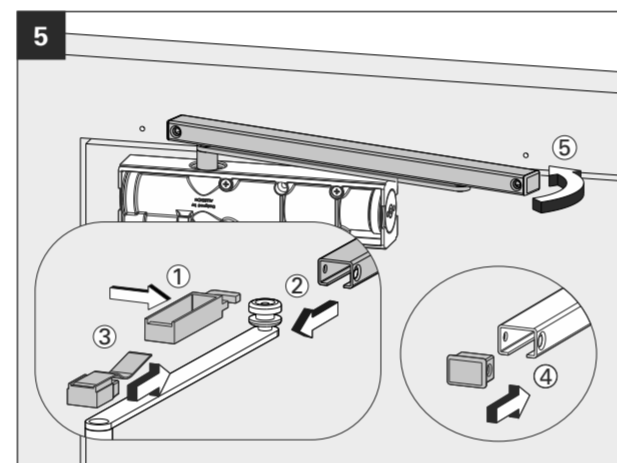
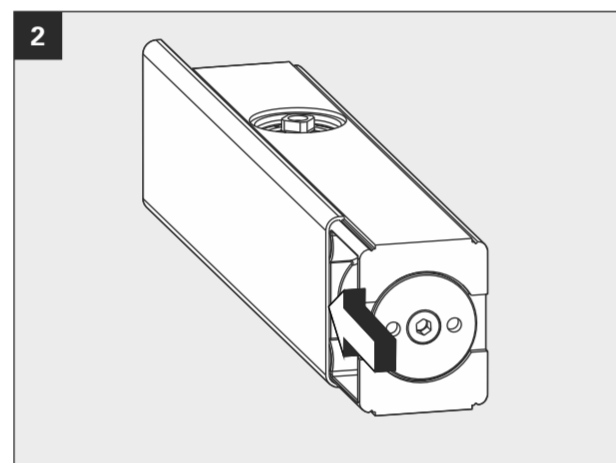
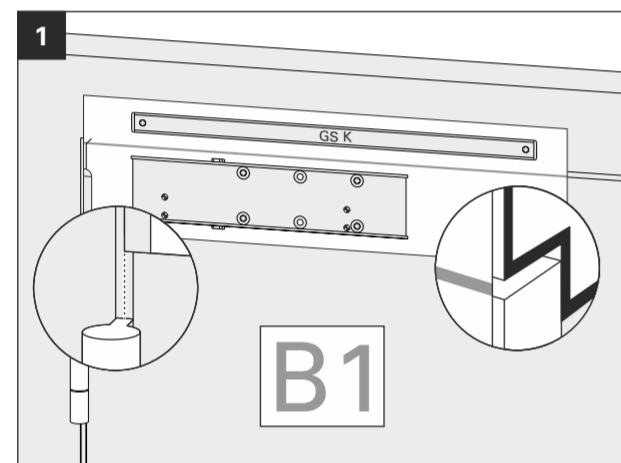


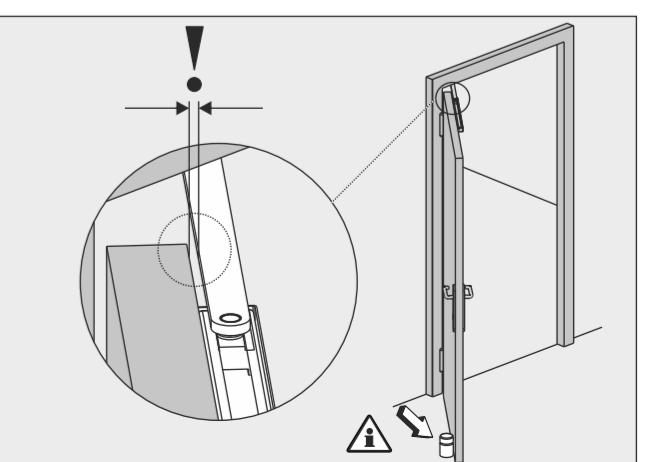
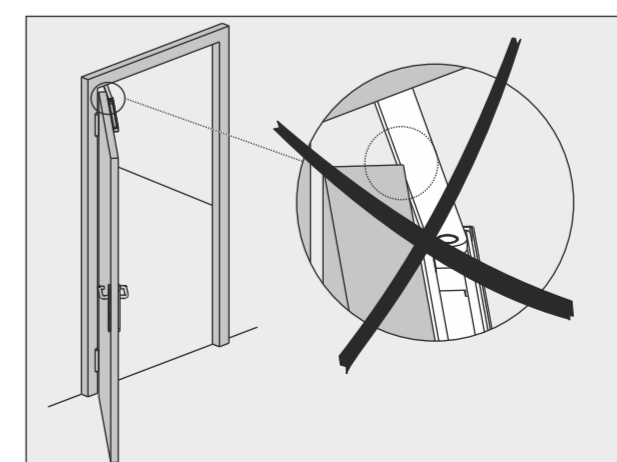
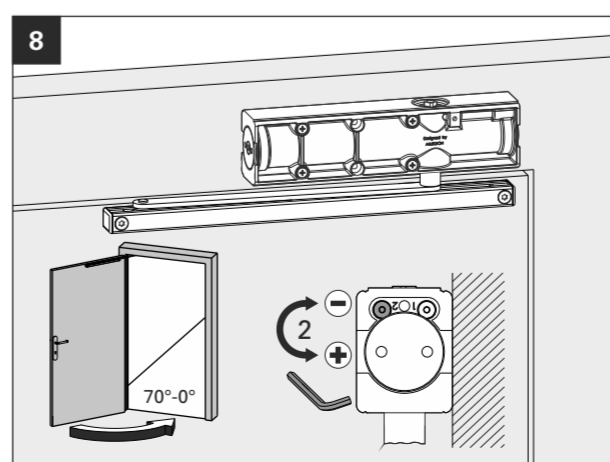
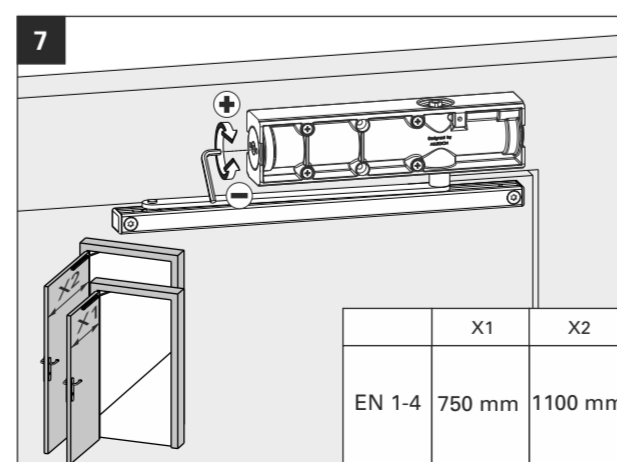
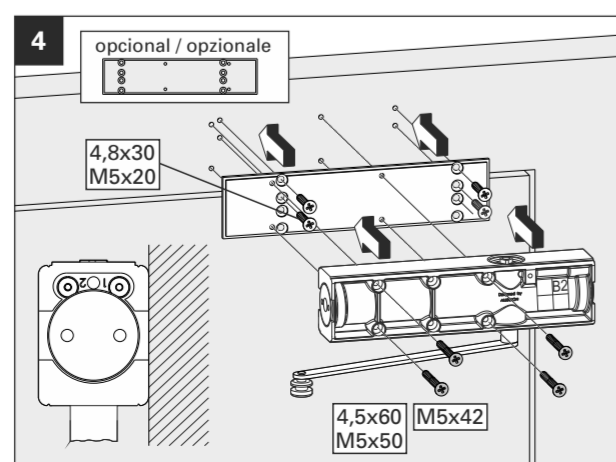
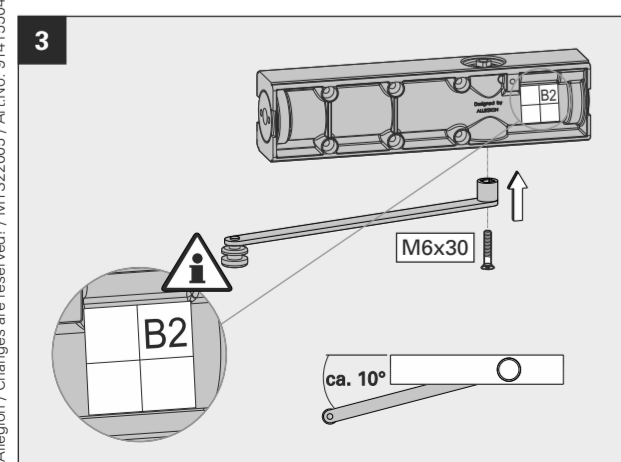
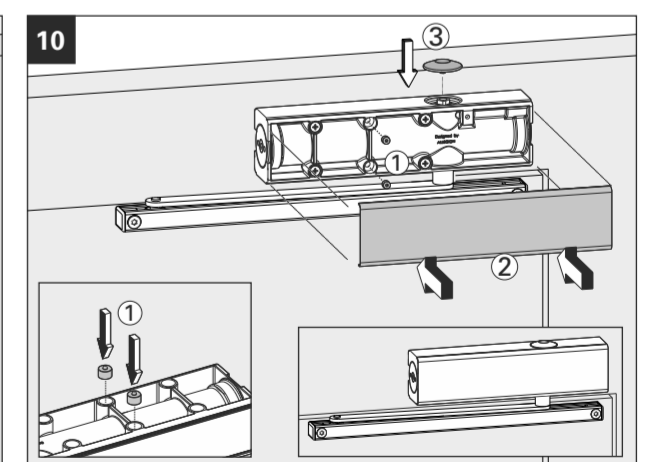
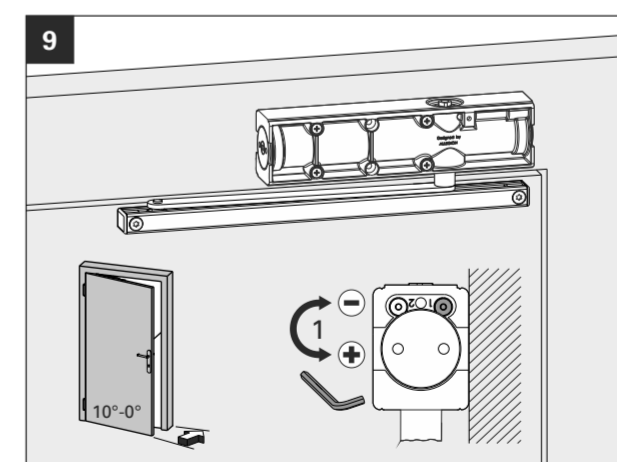
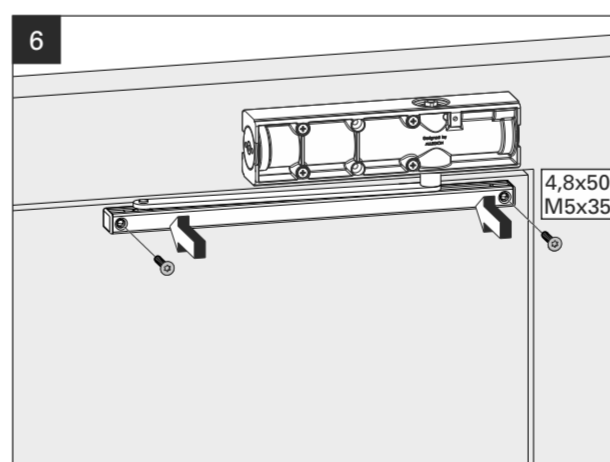
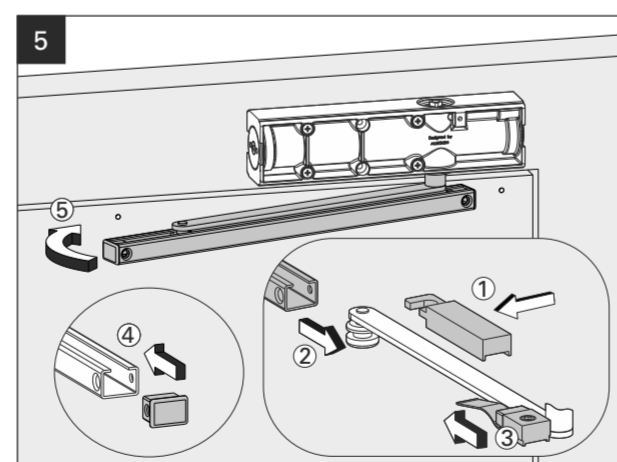
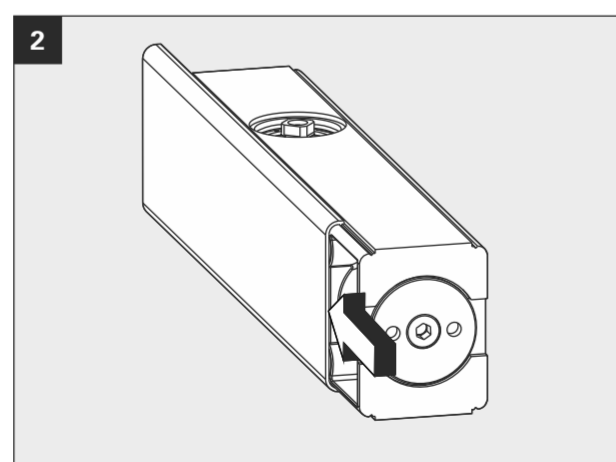
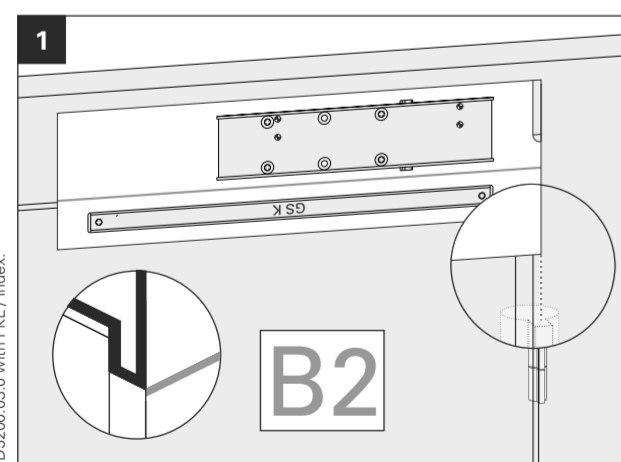
D5210.03.0 EN 1-4



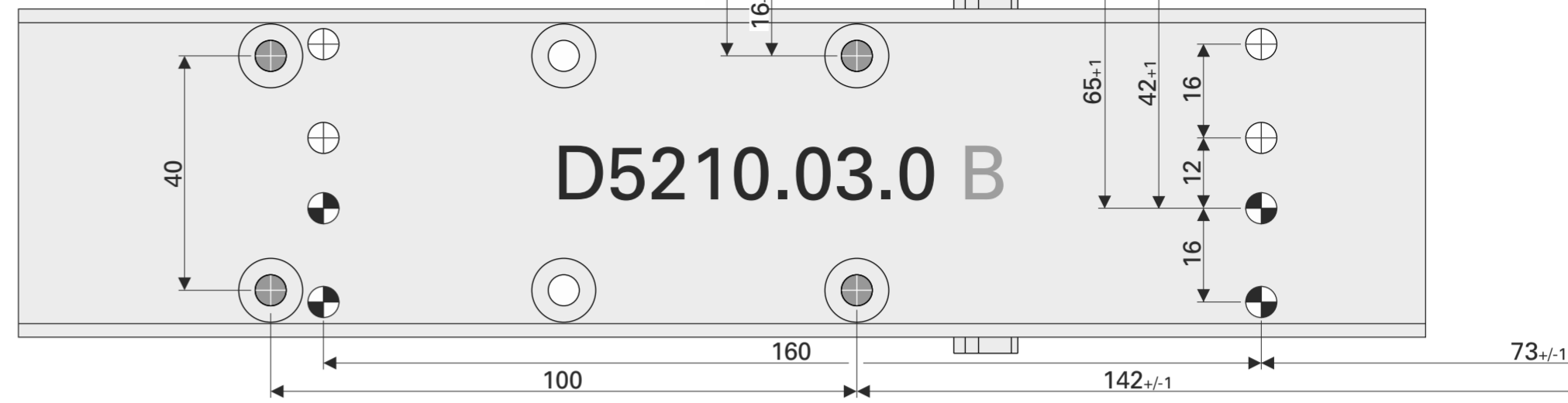
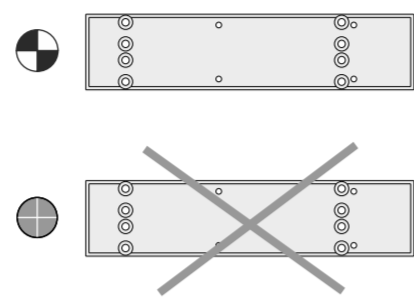
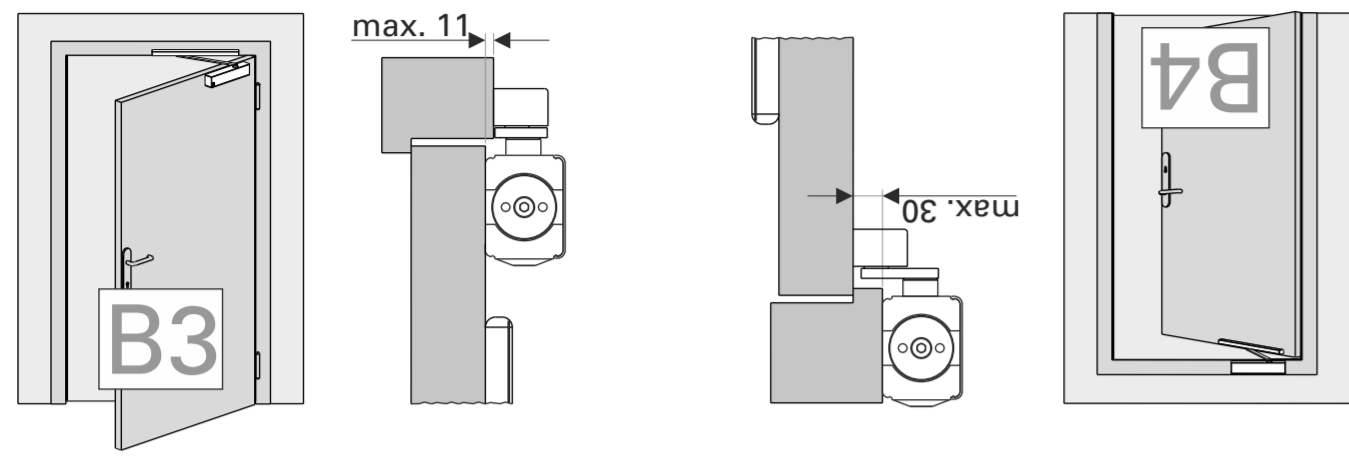
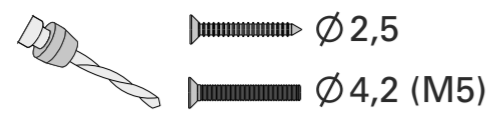
| | | | |
|----------------------|----|---------|----|
| D5210.03.0 EN 1-4 | ■1 | 750 mm | -7 |
| | ■2 | 850 mm | -4 |
| | ■3 | 950 mm | 0 |
| | ■4 | 1100 mm | +5 |



| | | |
|--------|--------|---------|
| | X1 | X2 |
| EN 1-4 | 750 mm | 1100 mm |



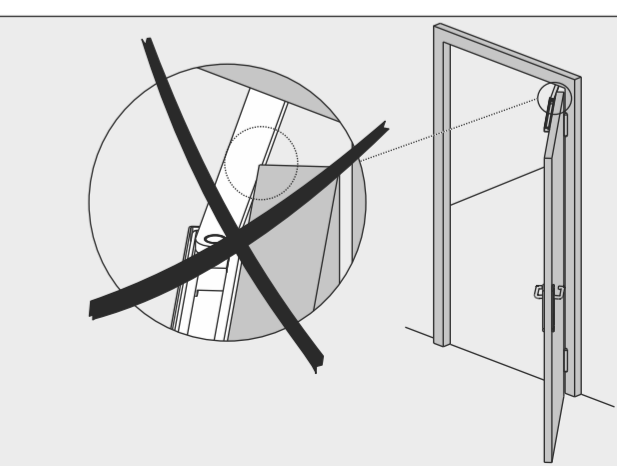
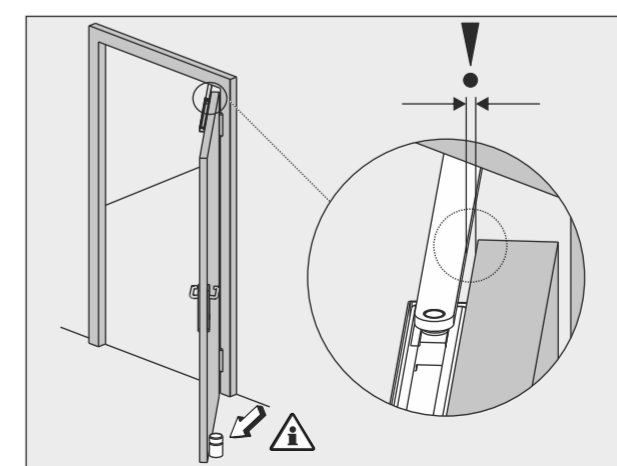
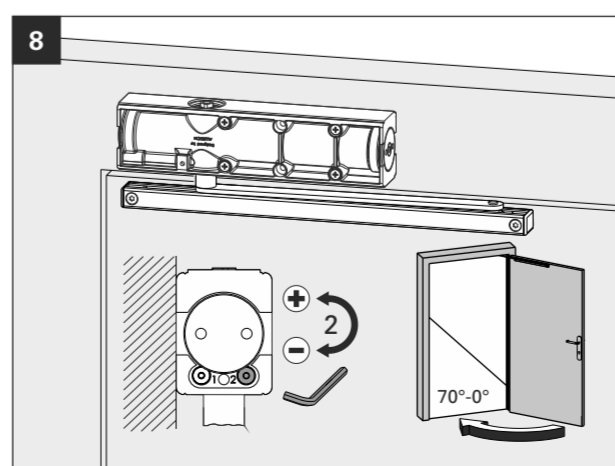
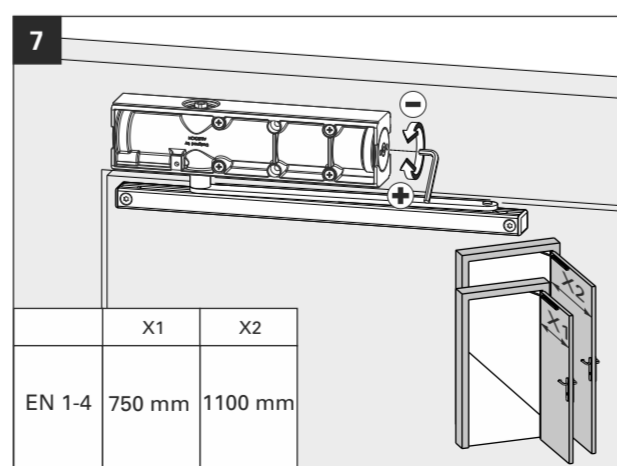
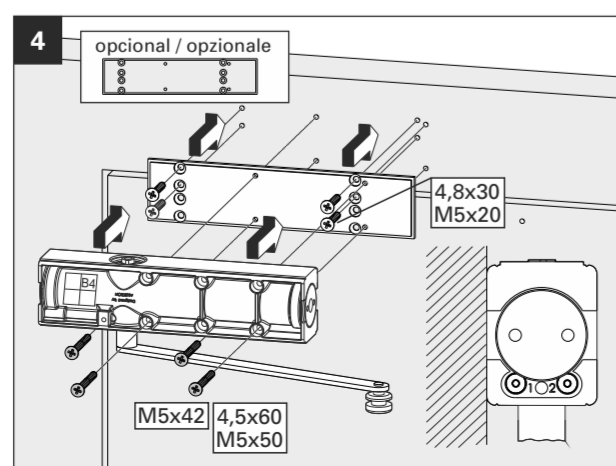
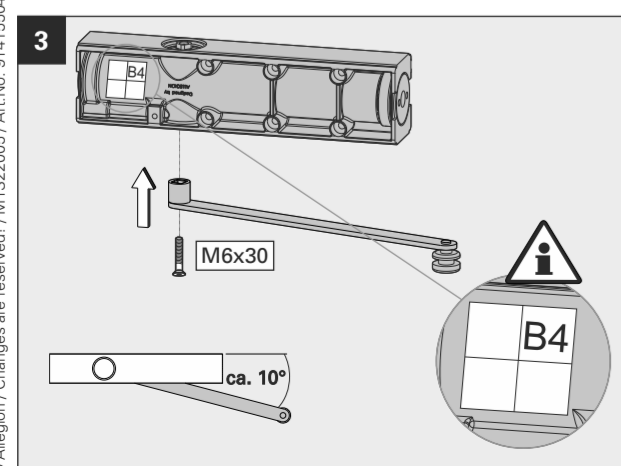
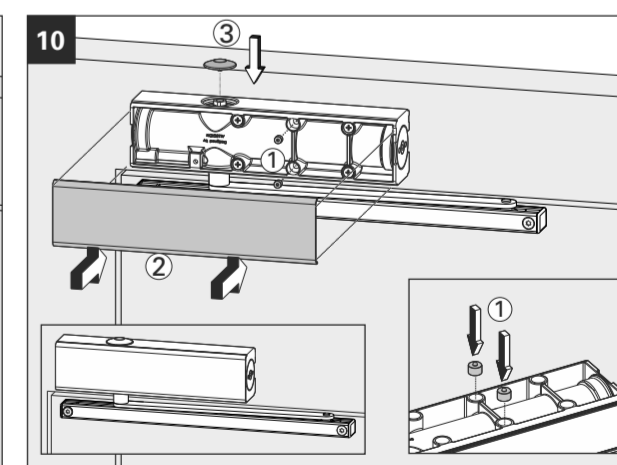
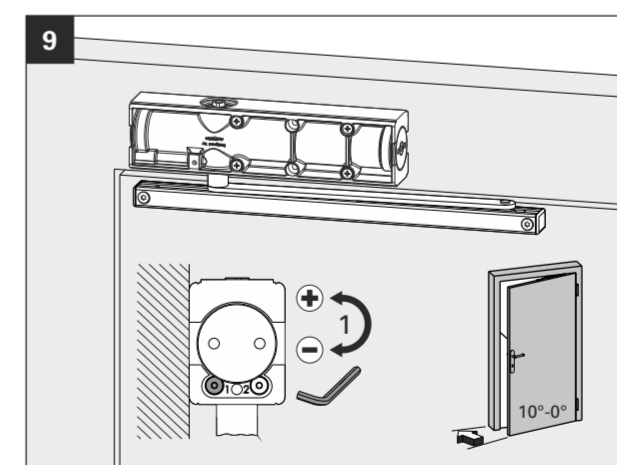
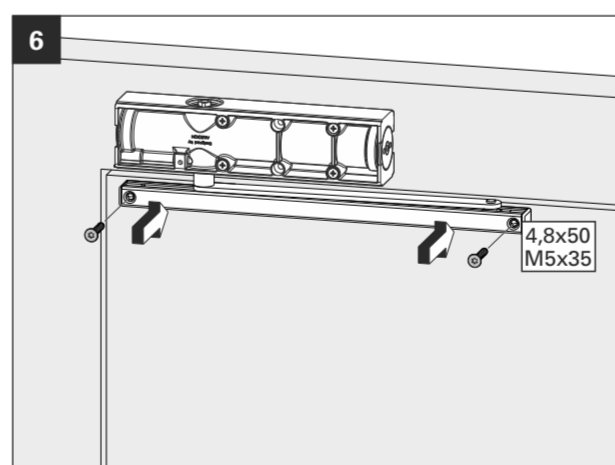
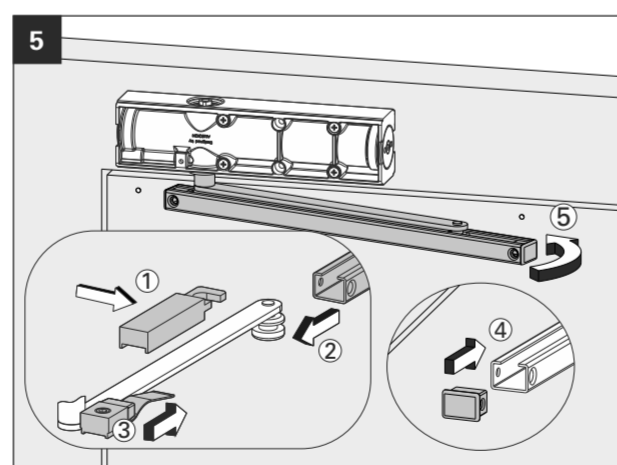
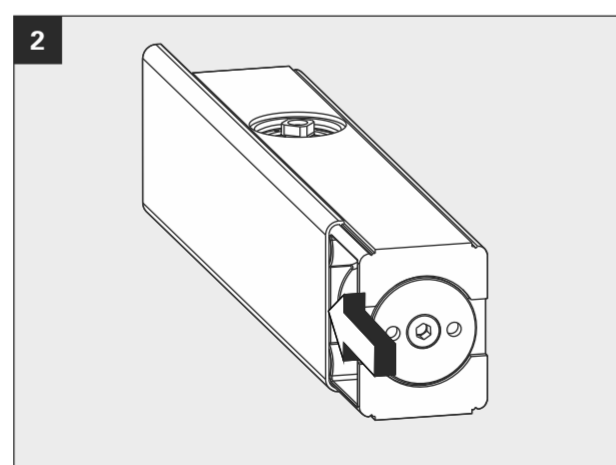
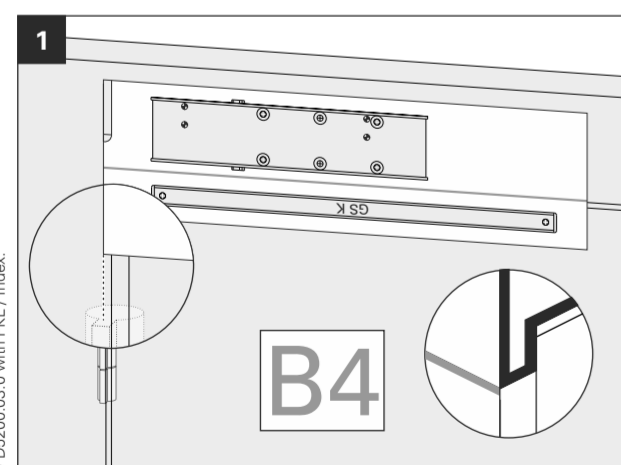
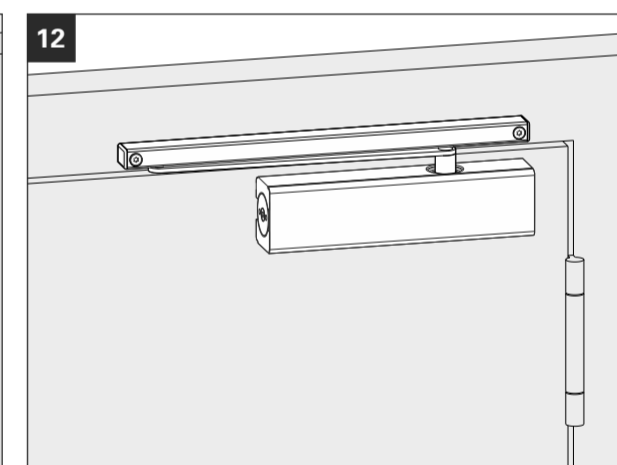
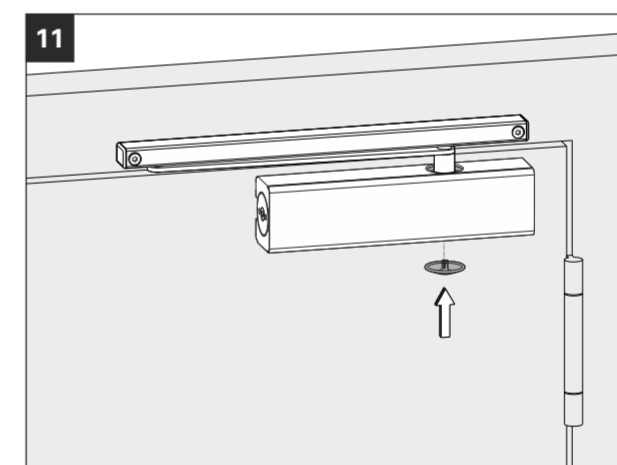
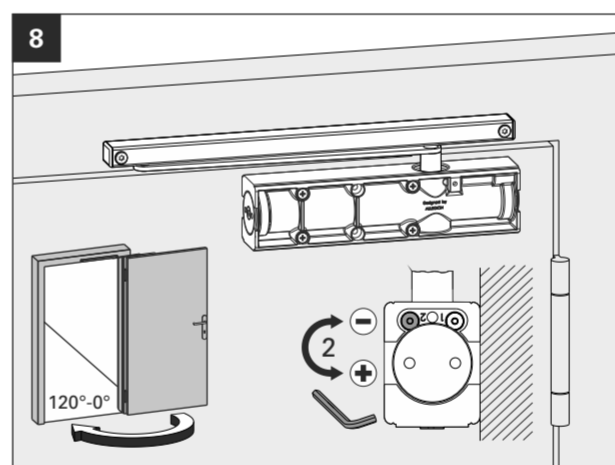
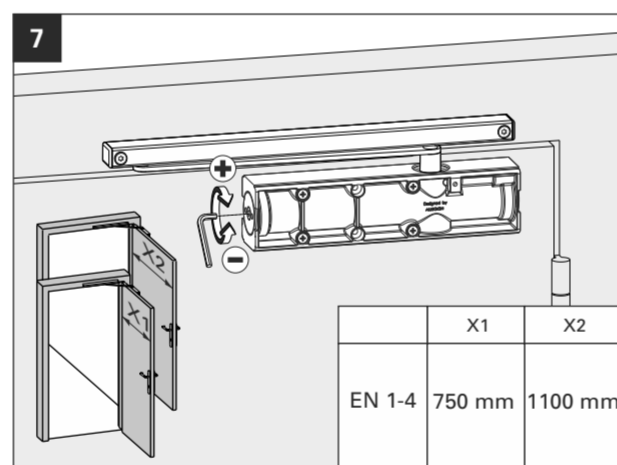
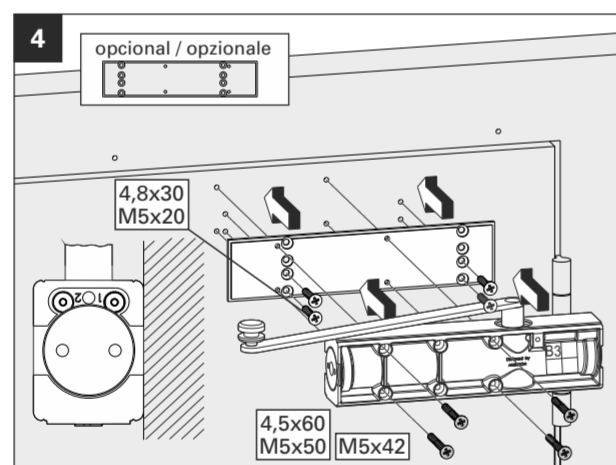
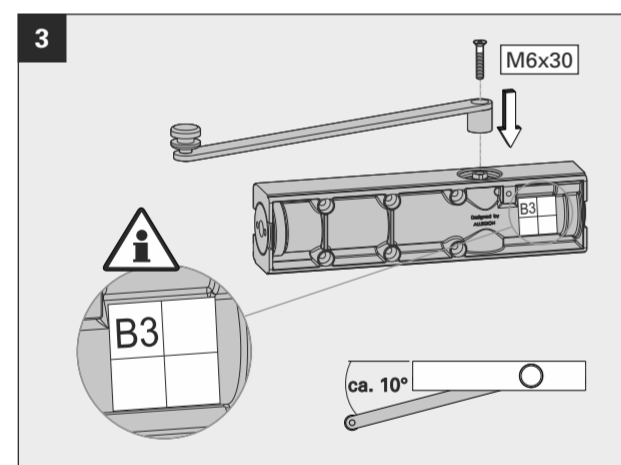
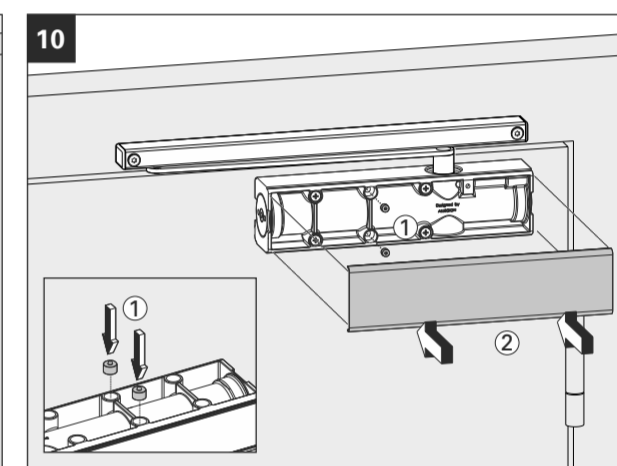
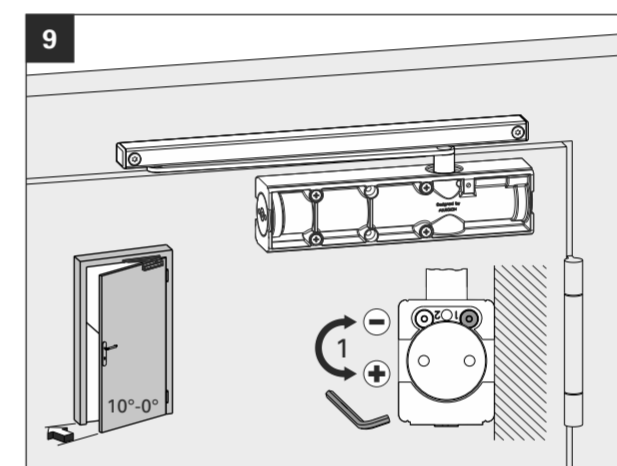
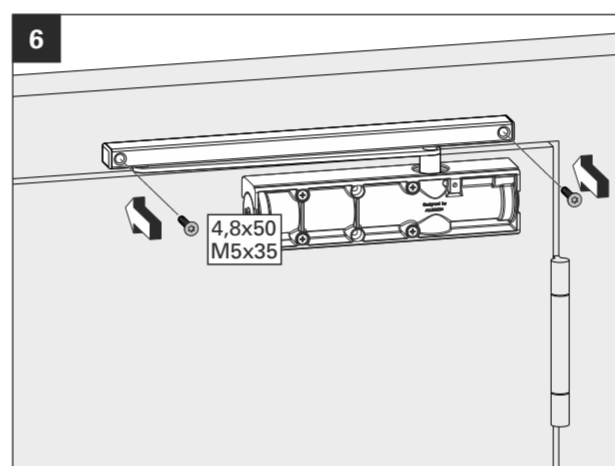
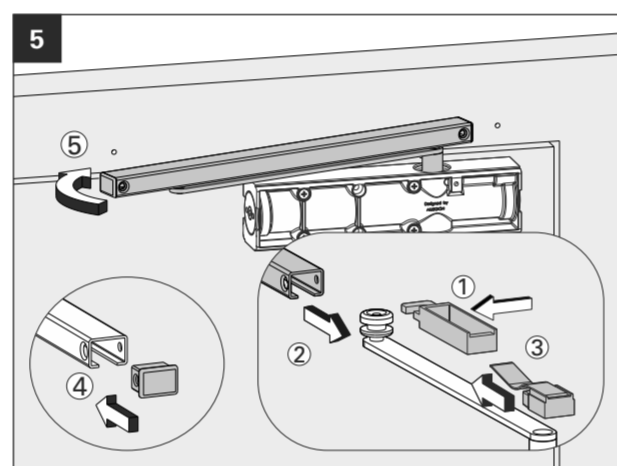
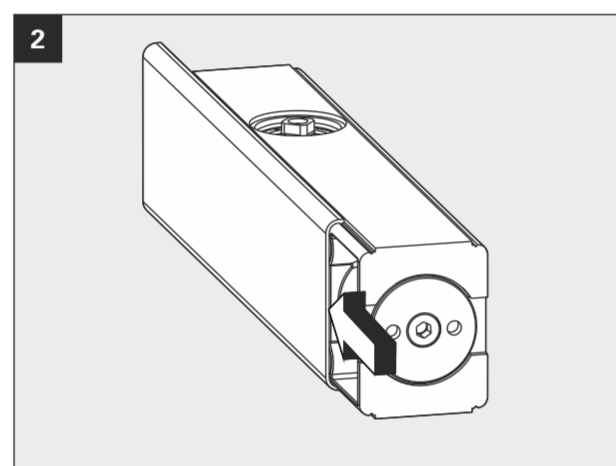
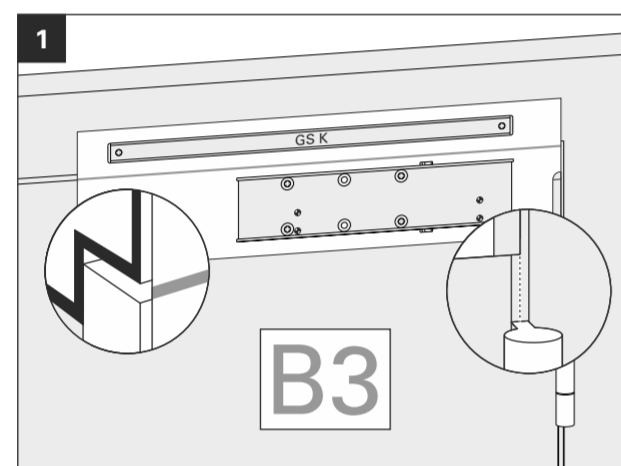
| | | |
|--------|--------|---------|
| | X1 | X2 |
| EN 1-4 | 750 mm | 1100 mm |

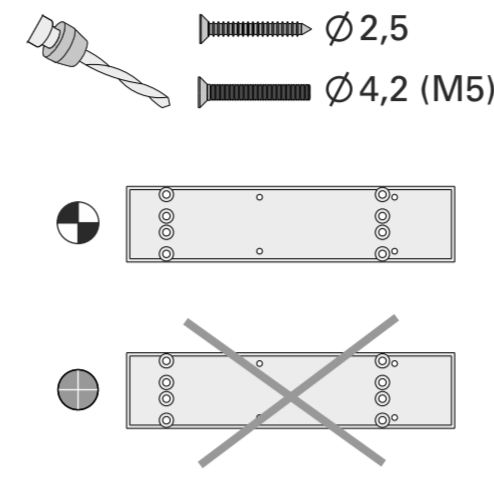
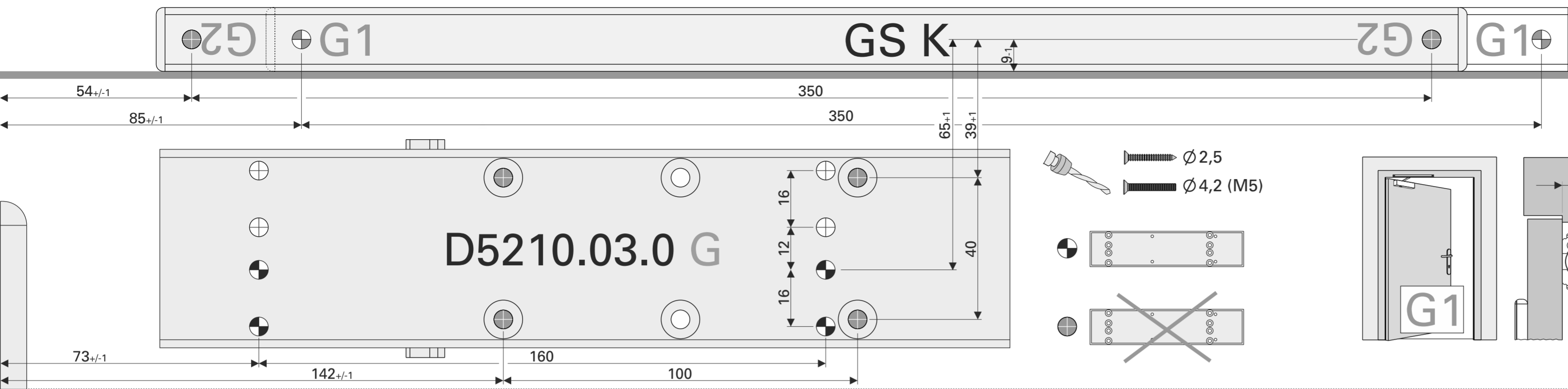


D5210.03.0 EN 1-4



| | | | |
|----------------------|----|---------|----|
| D5210.03.0 EN 1-4 | ■1 | 750 mm | -7 |
| | ■2 | 850 mm | -4 |
| | ■3 | 950 mm | 0 |
| | ■4 | 1100 mm | +5 |

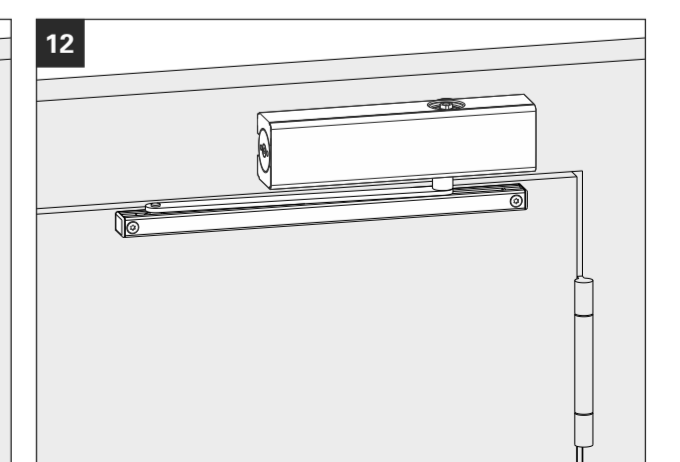
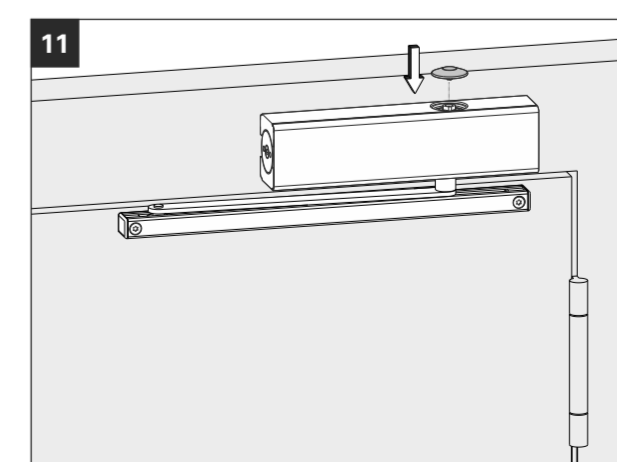
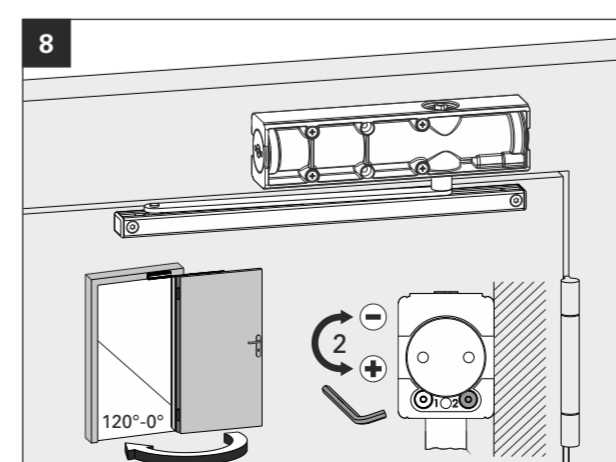
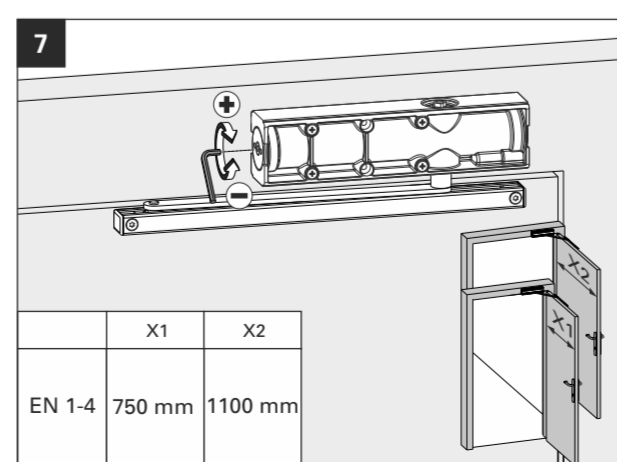
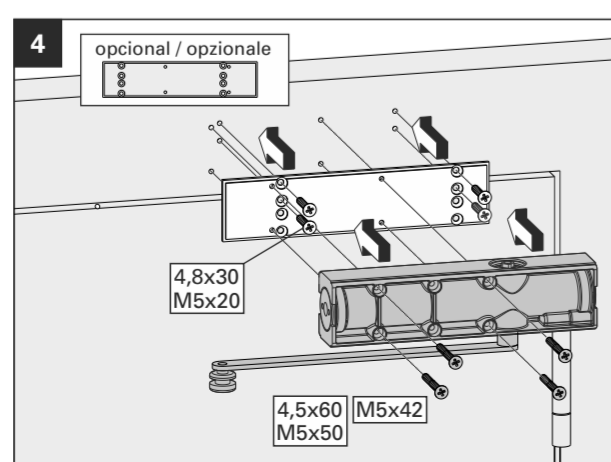
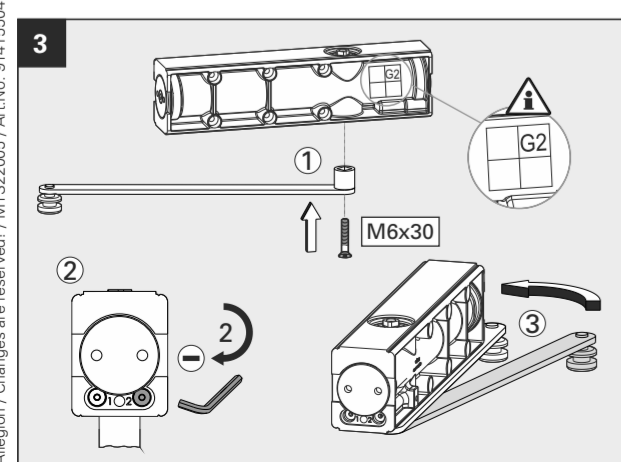
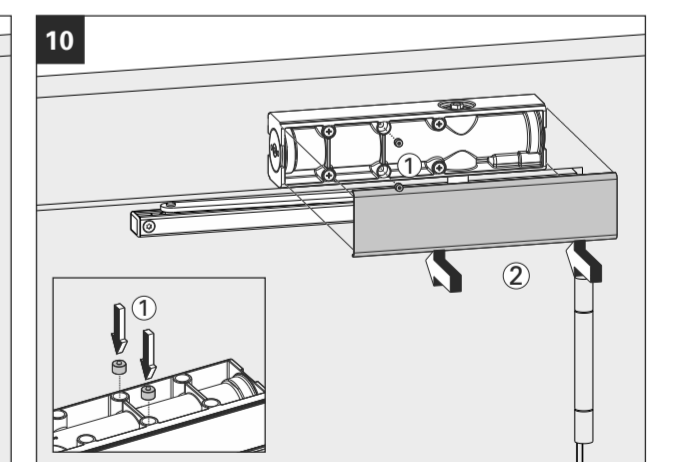
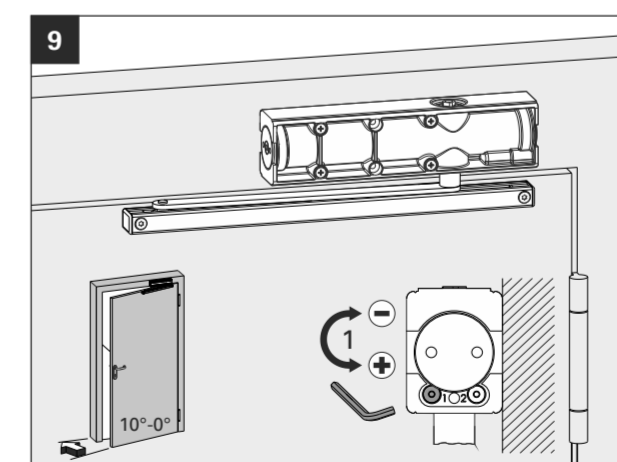
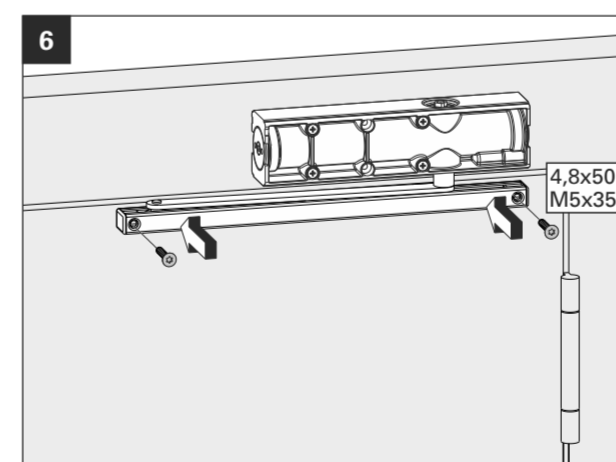
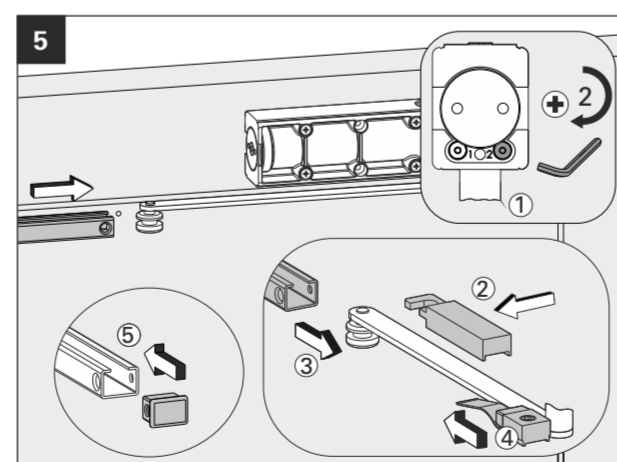
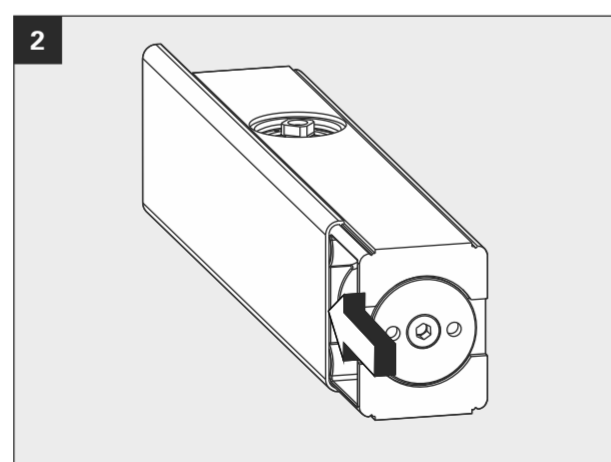
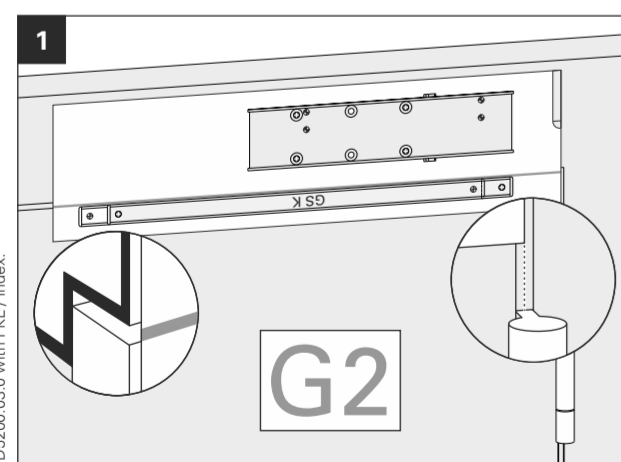
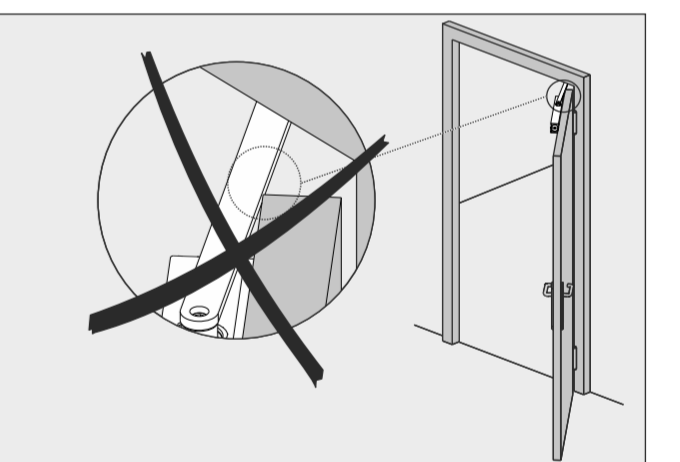
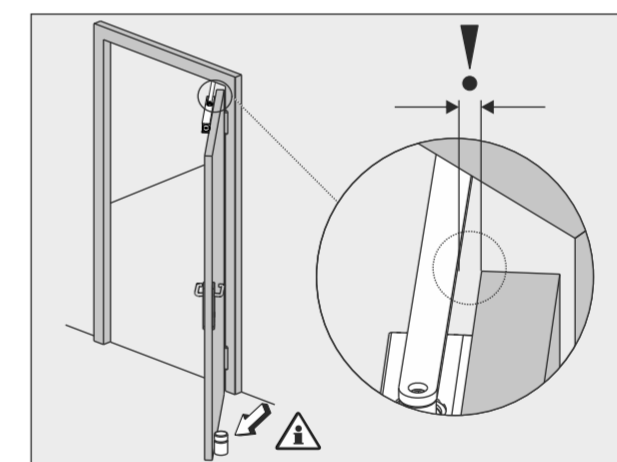
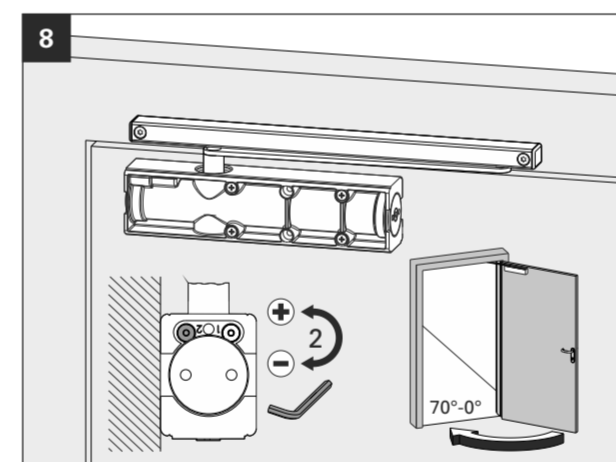
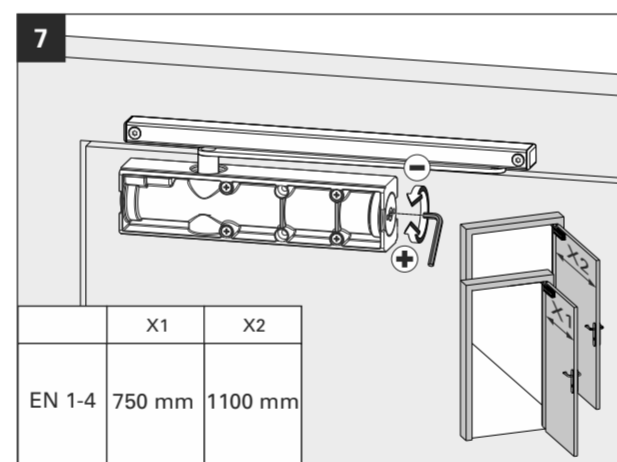
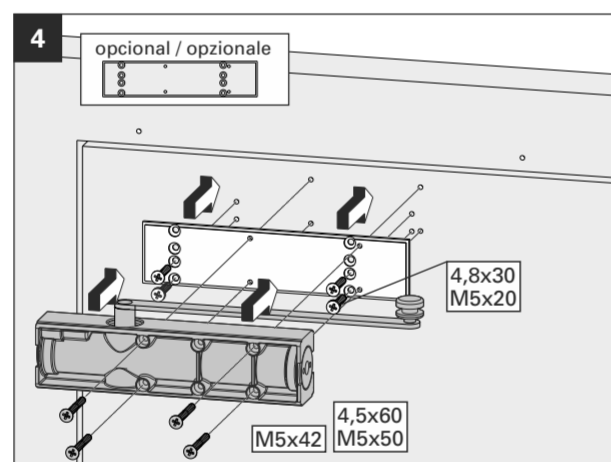
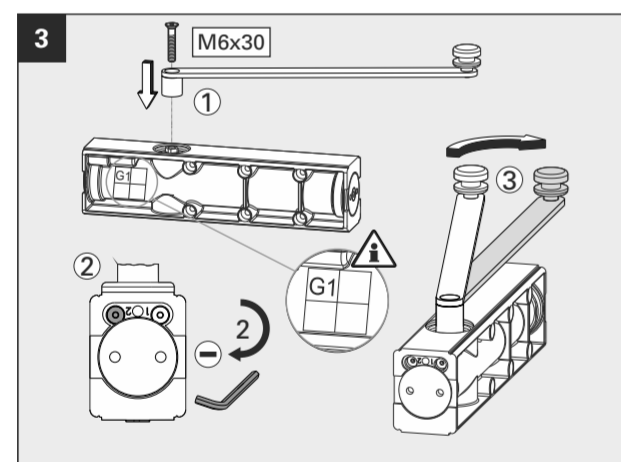
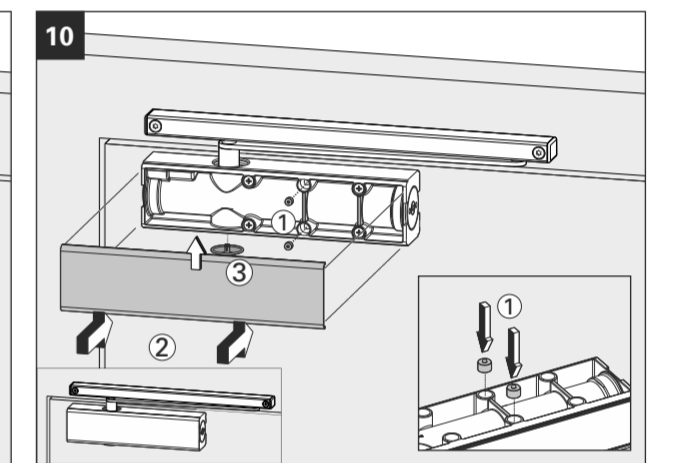
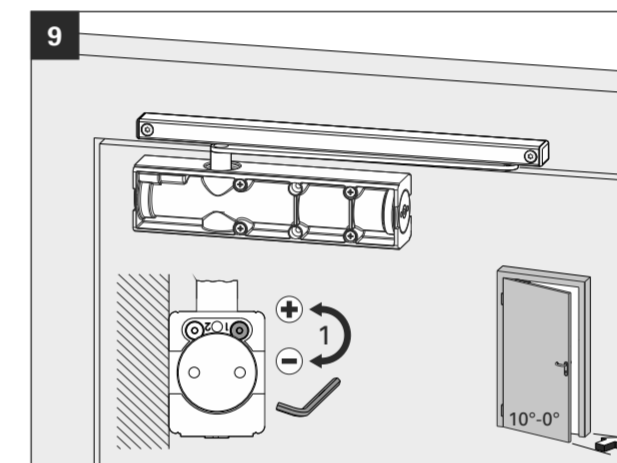
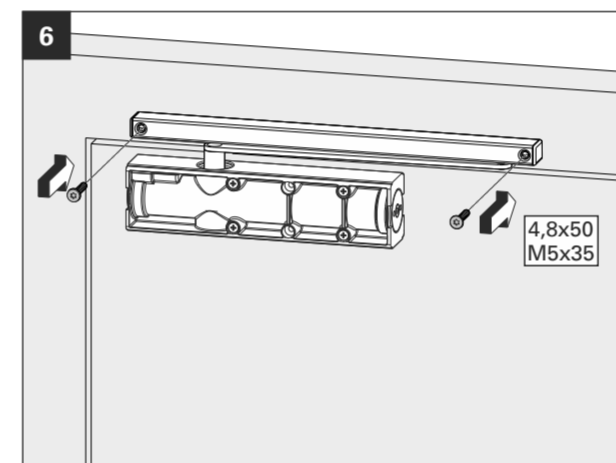
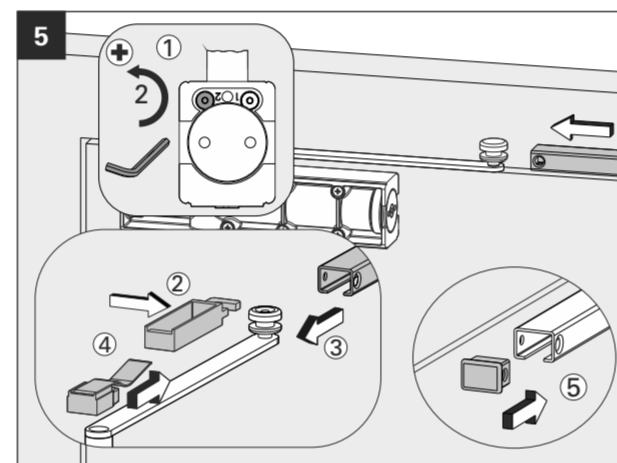
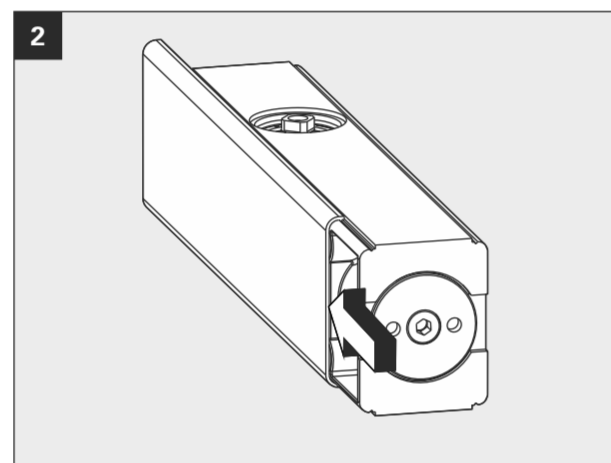
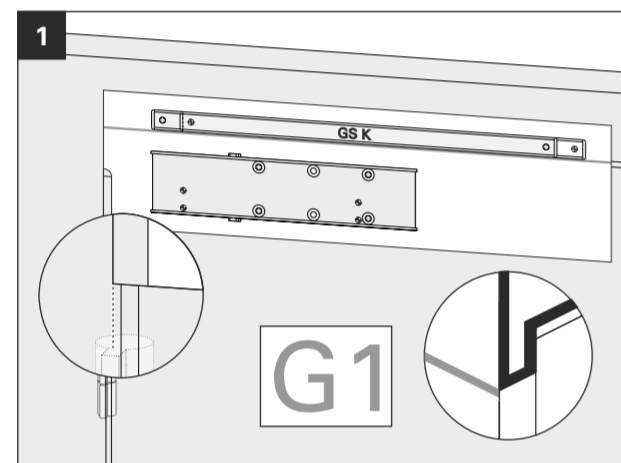


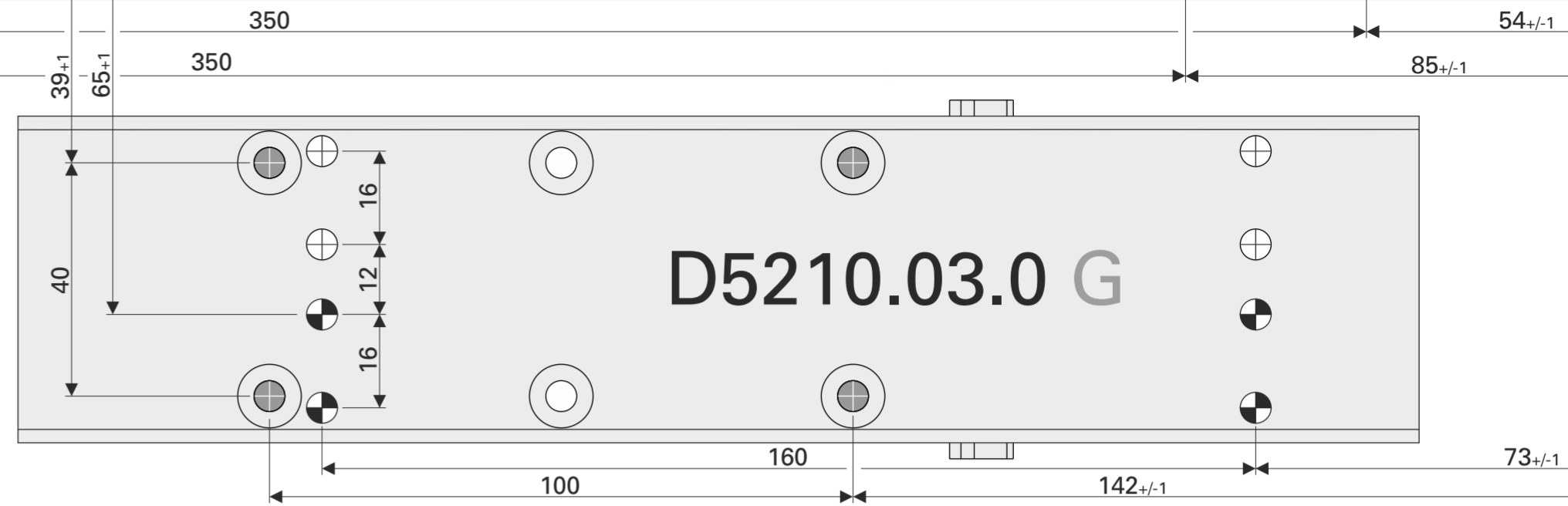
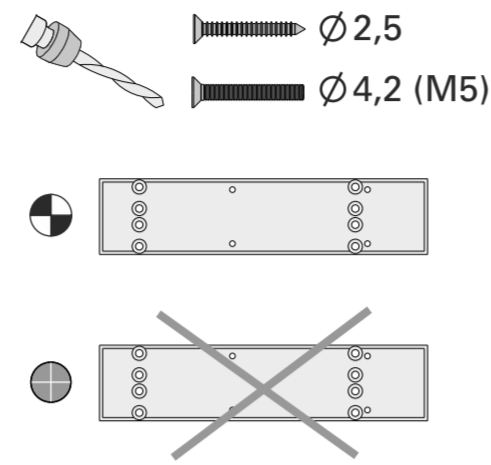
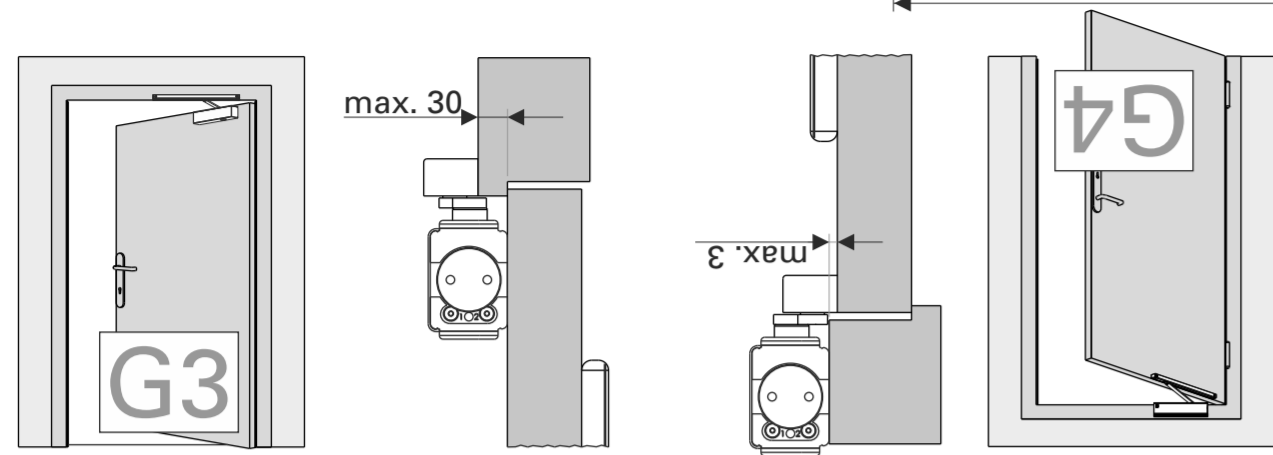


D5210.03.0 EN 1-4



| | | | |
|----------------------|----|---------|----|
| D5210.03.0 EN 1-4 | ■1 | 750 mm | -7 |
| | ■2 | 850 mm | -4 |
| | ■3 | 950 mm | 0 |
| | ■4 | 1100 mm | +5 |





D5210.03.0 EN 1-4

| | | | |
|----------------------|----|---------|----|
| D5210.03.0 EN 1-4 | ■1 | 750 mm | -7 |
| | ■2 | 850 mm | -4 |
| | ■3 | 950 mm | 0 |
| | ■4 | 1100 mm | +5 |

