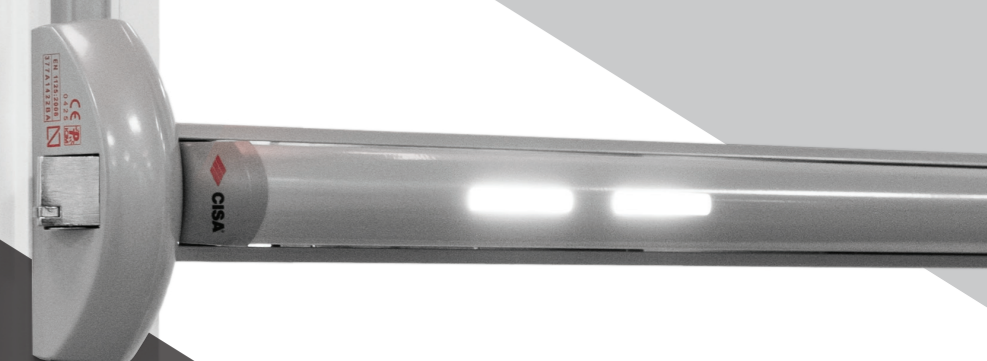




# CISA POLARIS

Oświetlenie LED dla systemów przeciwpanicznych FAST Touch oraz eFAST.



Budynki oświatowe

Budynki mieszkalne

Budynki komercyjne

Budynki opieki zdrowotnej

Budynki hotelowe

## O grupie Allegion™

Allegion (NYSE: ALLE) jest światowym pionierem w branży zabezpieczeń drzwiowych i kontroli dostępu. W skład grupy wchodzi takie wiodące marki jak: CISA®, Interflex®, LCN®, Schlage®, SimonsVoss® oraz Von Duprin®. Wartość grupy Allegion wynosi 2 miliardy dolarów, a jej produkty sprzedawane są prawie w 130 krajach.

Po więcej informacji zapraszamy na stronę [allegion.com](http://allegion.com)



## KORZYŚCI



### Dla użytkowników

Z zestawem CISA Polaris wyjścia ewakuacyjne mogą zostać szybko i łatwo odszukane dzięki oświetleniu na listwie przeciwpanicznej. Oświetlenie to pomaga również zidentyfikować drogi ucieczki w pomieszczeniach wypełnionych dymem. Użytkownicy z dystansu mogą rozpoznać stronę otwierania drzwi, gdyż światła LED umiejscowione są od strony rygła.



### Dla montażystów

Montaż jest bardzo prosty: wysuń listwę naciskową i zamocuj taśmę LED na specjalnych wspornikach. Wysuniętą uprzednio listwę naciskową zastąp nową po jej przycięciu na żądaną długość. Następnie podłącz zestaw do źródła zasilania wspomaganego akumulatorem awaryjnym.



### Dla projektantów i architektów

Zestaw CISA Polaris wbudowany jest w listwę przeciwpanicznej przez co nie zmienia wyglądu drzwi. Polaris dostępny jest z listwami w różnych wersjach kolorystycznych.





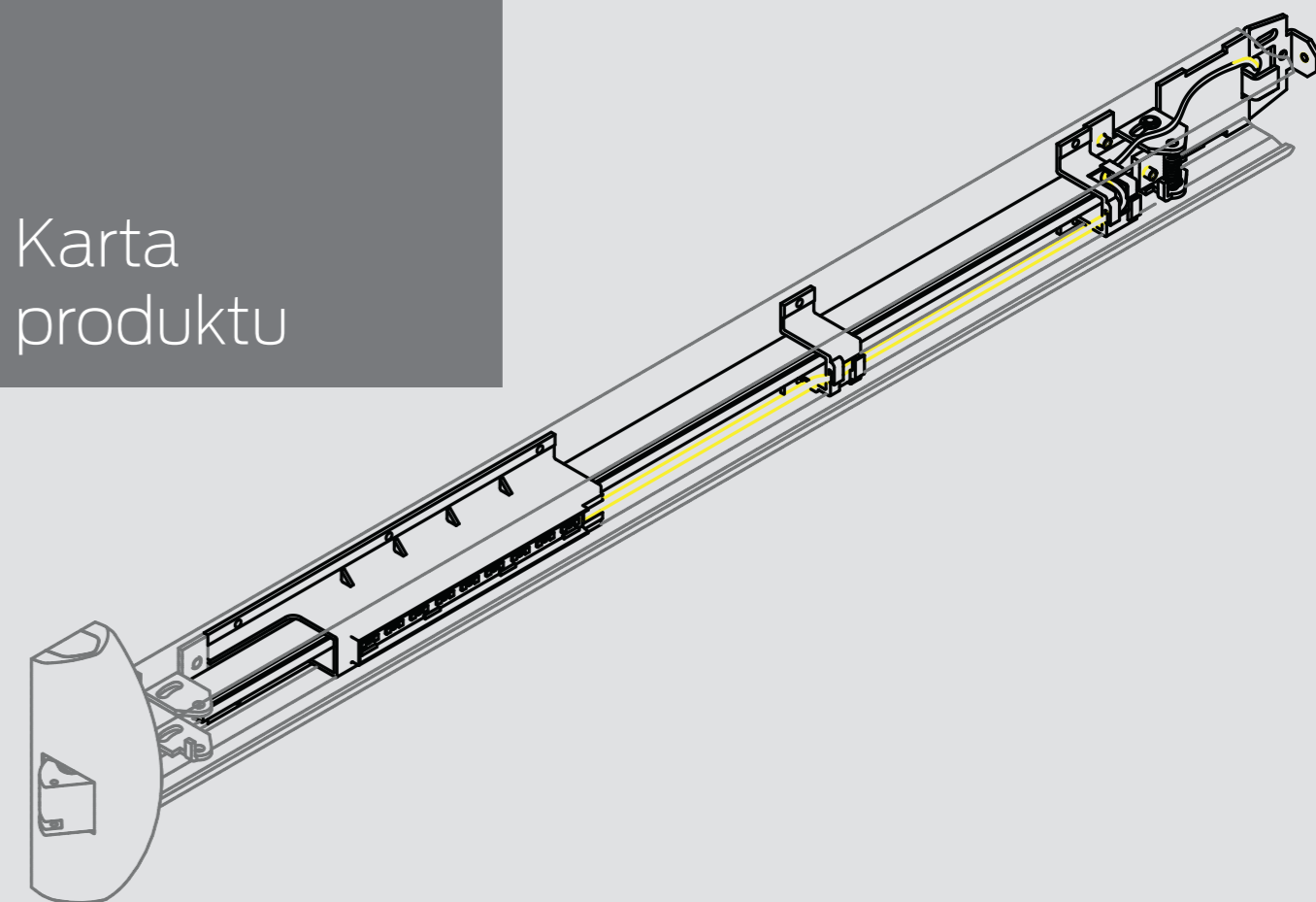
# POLARIS

Jeszcze bardziej widoczne i bezpieczniejsze wyjścia ewakuacyjne.

Cechy techniczne oraz dostępne wykończenia



Karta produktu



### CECHY TECHNICZNE

- Malowana proszkowo listwa naciskowa
- Wewnętrzne podzespoły z tworzywa ABS
- Możliwość skrócenia listwy do: 600 mm – listwy Fast Touch 720 mm – listwy eFast
- Oświetlenie (120 lm)

### W STANDARDZIE DOSTARCZANE

- Stalowa listwa naciskowa
- Oświetlenie LED
- Okablowanie

### WYKOŃCZENIA

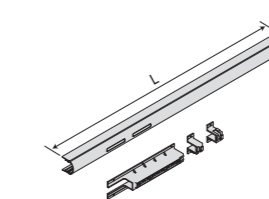
<b>Czarny</b> Wyk. 00	<b>Czerwony</b> RAL 3000 Wyk. 41	<b>Biały</b> RAL 9010 Wyk. 45	<b>Szary metaliczny</b> RAL 9006 Wyk. 97
<b>Zielony</b> RAL 6001 Wyk. 43	<b>Żółty</b> RAL 1004 Wyk. 42	<b>Szary metaliczny: stal nierdzewna</b> Wyk. B9	<b>PVD powłoka: satynowa stal nierdz.</b> Wyk. C2

Odszukanie wyjścia ewakuacyjnego w budynku gdy widoczność jest niska może być trudne, zwłaszcza w sytuacji dużego zadymienia.

CISA Polaris to zestaw świateł LED, który może być zainstalowany z listwami przeciwpanicznymi CISA eFAST oraz FAST Touch poprzez podłączenie go do źródła zasilania wspomaganego akumulatorami awaryjnymi. Integracja zestawu Polaris z alarmem bądź systemem wykrywania dymu umożliwia załączenie świateł LED w sytuacji zagrożenia ułatwiając rozpoznanie drogi ucieczki.

Rozwiązanie to może również służyć do wskazania wyjścia lub doświetlenia słabo oświetlonych obszarów takich jak korytarze z drzwiami ewakuacyjnymi. W takim przypadku zestaw Polaris wystarczy podłączyć do źródła zasilania z przetężnikiem.

TYP	OPIS	DLA SERII	L	WAGA		ILOŚĆ		ARTYKUŁ		
				WAGA	STRONA	WYMIAR	KIERUNEK	TYP	WYMIAR	KIERUNEK



Zestaw Polaris zawiera listwę naciskową, oświetlenie LED oraz okablowanie.

W celu aktywacji funkcji oświetlenia, zestaw CISA Polaris musi zostać podłączony do transformatora (niezależącego do wyposażenia) o charakterystyce podanej w instrukcji montażu.

1200	1,300	1	1	06196	60	0
------	-------	---	---	-------	----	---

59711	59801	59811	59816	59851
-------	-------	-------	-------	-------

### SPECYFIKACJE

Zestaw CISA Polaris dedykowany jest do montażu z listwami przeciwpanicznymi FAST Touch (wersja nawierzchniowa i wpuszczana) oraz z nawierzchniową listwą elektromotoryczną eFAST.

Dwie możliwe funkcje: awaryjna (oświetlenie LED zapala się przy braku zasilania w budynku) oraz doświetlająca (oświetlenie LED kontrolowane jest przetężnikiem).