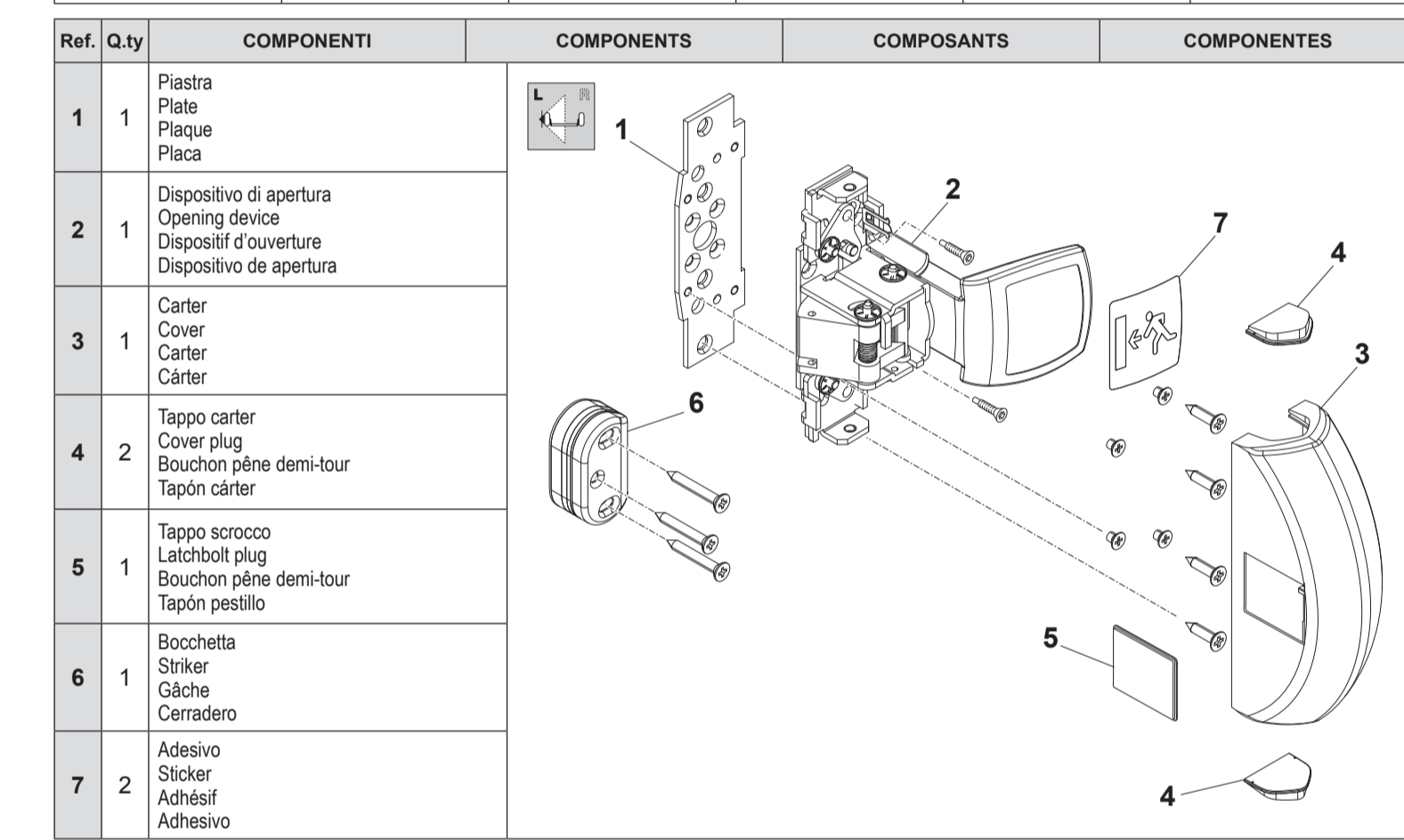


<b>IT</b> DISPOSITIVO CENTRAL SERIE "FAST PUSH PAD" Art.: 59051, 59061, 59066 Foglio Istruzioni per installatore	<b>EN</b> COMMON ENTRANCE DEVICE SERIES "FAST PUSH PAD" Item: 59051, 59061, 59066 Installer's instruction sheet	<b>FR</b> DISPOSITIF CENTRAL SERIE "FAST PUSH PAD" Art.: 59051, 59061, 59066 Feuillet d'instructions pour installateur	<b>E</b> DISPOSITIVO CENTRAL SERIE "FAST PUSH PAD" Art.: 59051, 59061, 59066 Hoja de instrucciones para el instalador
Valori limite prescritti dalla UNI EN 179 con magazzinazione. Il prodotto è certificato per l'utilizzo su porte standard e/o tagliafuoco.	Limit values prescribed by the UNI EN 179 standard with extension. This product is certified for use on standard and/or fire doors.	Valeurs limite prescrites par la UNI EN 179 avec magazzinage. Le produit est certifié pour l'utilisation sur portes standard et/ou coupe-feu.	Valores límite prescritos por la norma UNI EN 179 con incremento. El producto está certificado para el uso en puertas estándar y/o cortafuegos.

<b>SIMBOLOGIA</b> Porta di mano destra (R) Porta di mano sinistra (L) Porta ad un ante (1) Porta a due ante (2) Utilizzo comandi esterni (OD) Utilizzo chiusure supplementari (AL) Particolare fornito a richiesta (OPT)	<b>SYMBOLS</b> Right-handed door (R) Left-handed door (L) Single leaf door (1) Double leaf door (2) Use of Outside Operation Devices (OD) Use of additional locks (AL) Optional Part supplied on request (OPT)	<b>SYMBOLES</b> Porte main droite (R) Porte main gauche (L) Porte à un vantail (1) Porte à deux vantaux (2) Utilisation commandes externes (OD) Utilisation fermetures supplémentaires (AL) Pièce fournie sur demande (OPT)	<b>SIMBOLOGÍA</b> Puerta de mano derecha (R) Puerta de mano izquierda (L) Puerta de una hoja (1) Puerta de dos hojas (2) Uso mandos externos (OD) Uso cierres suplementarios (AL) Pieza suministrada a petición (OPT)
Controllare planarità Check flatness Contrôler la planéité Controlar planeidad	Appoggiare Place Poser Apoyar	Allineare Align Aligner Alinear	Utilizzo dima Use template Utilisation gabarit Uso plantilla
Verdere testi note See notes Voir textes notes Ver notas	Verdere istruzioni See instructions Voir instructions Ver instrucciones		

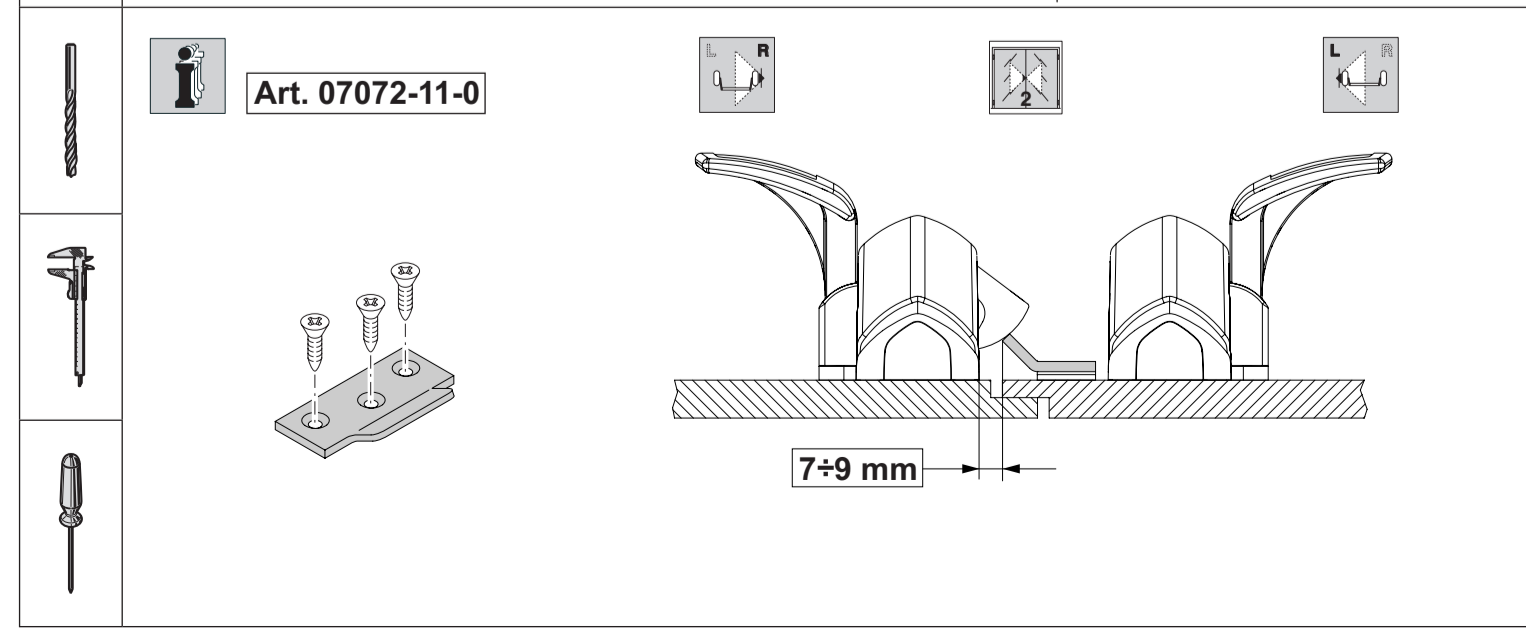
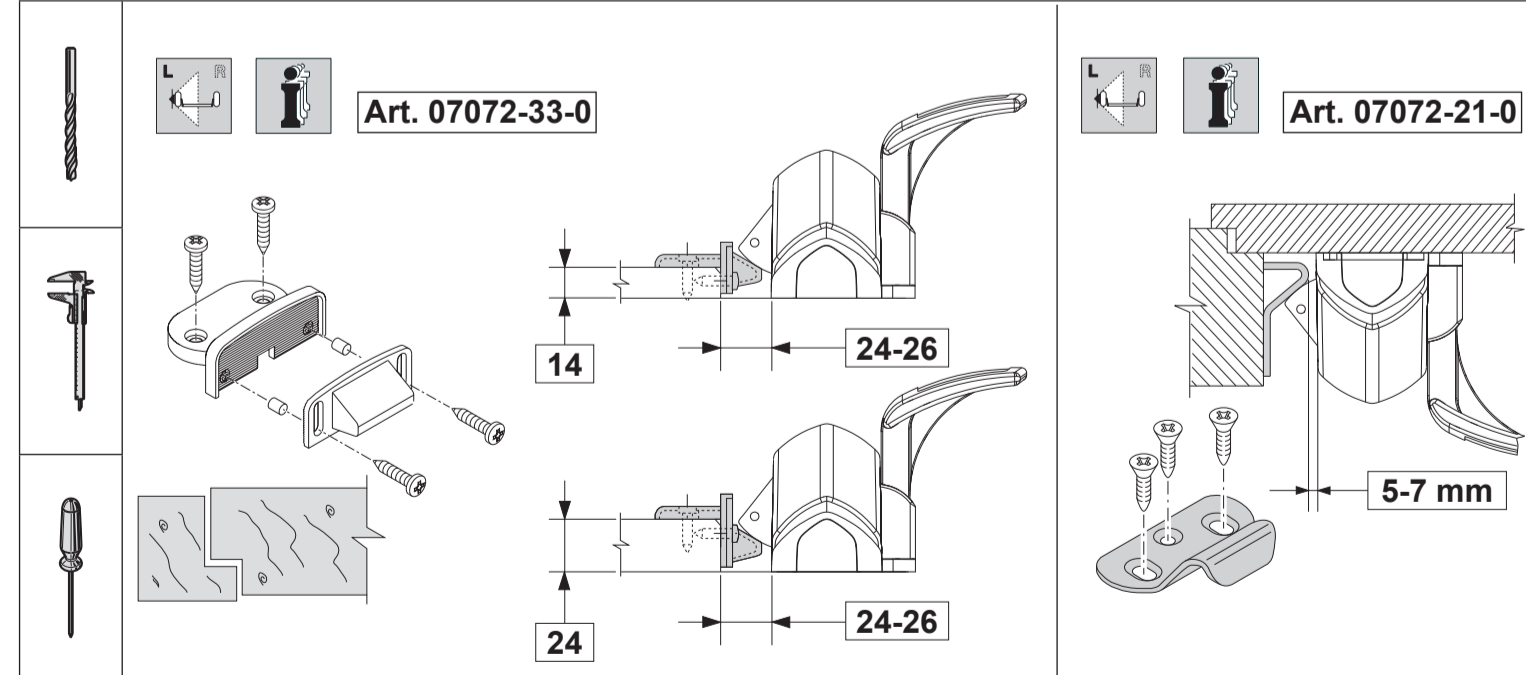
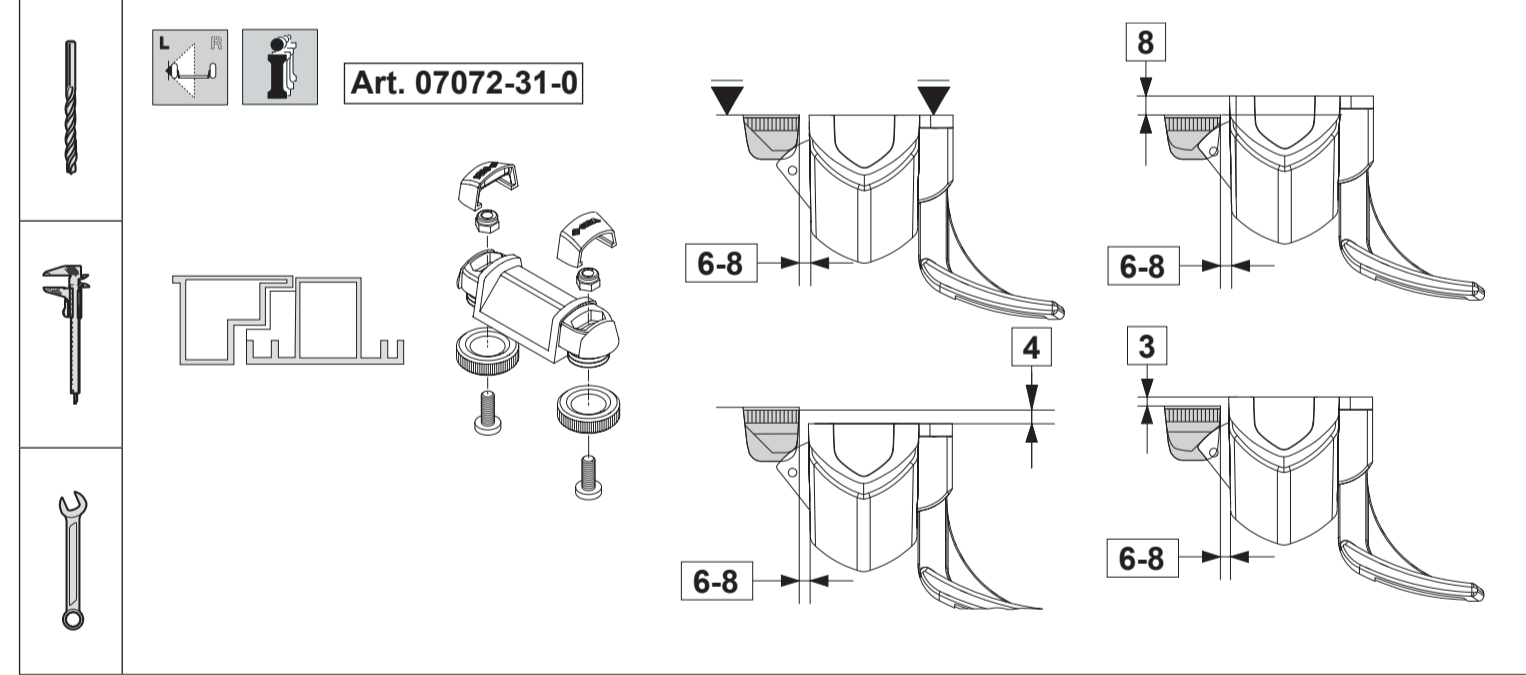
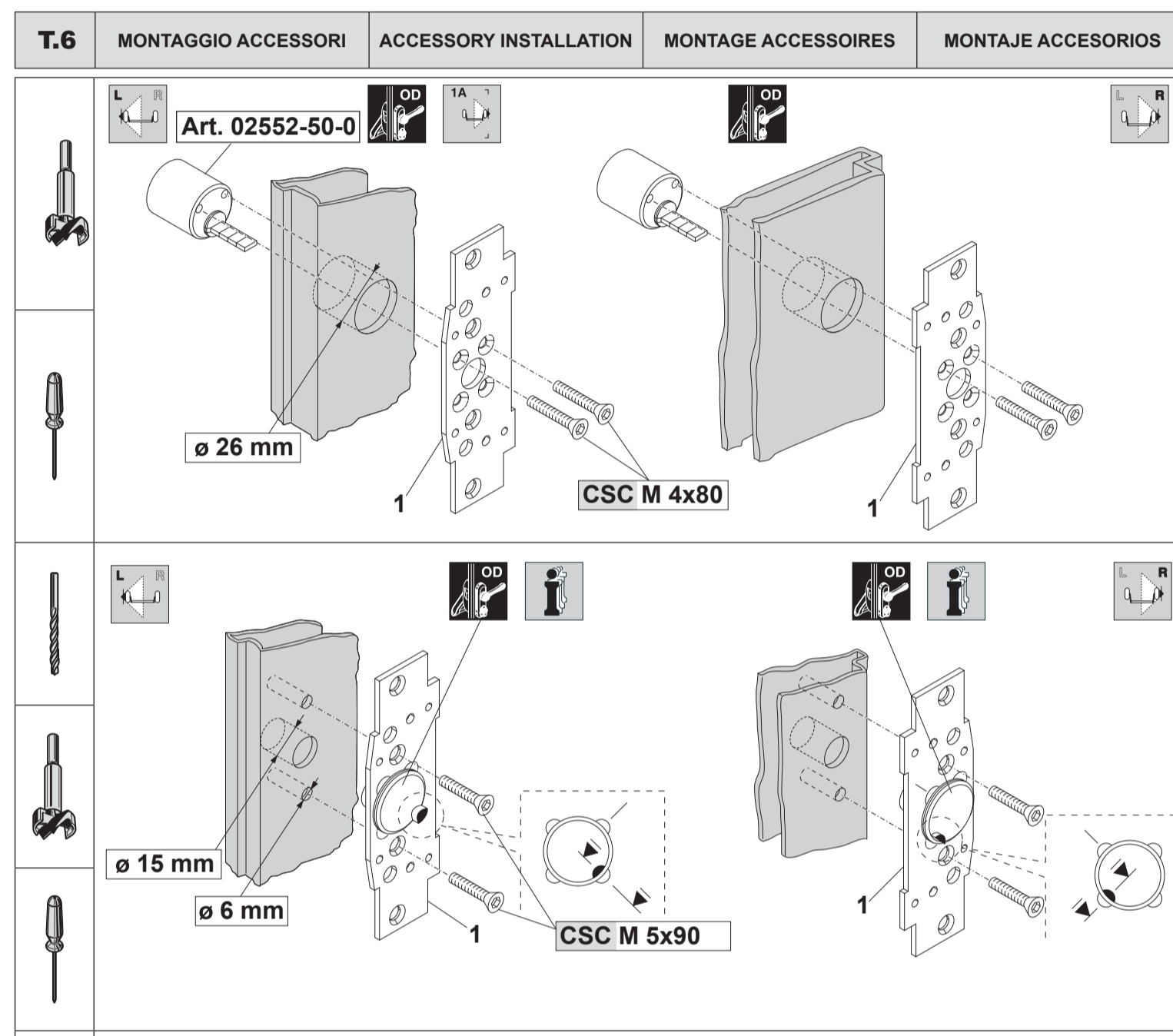
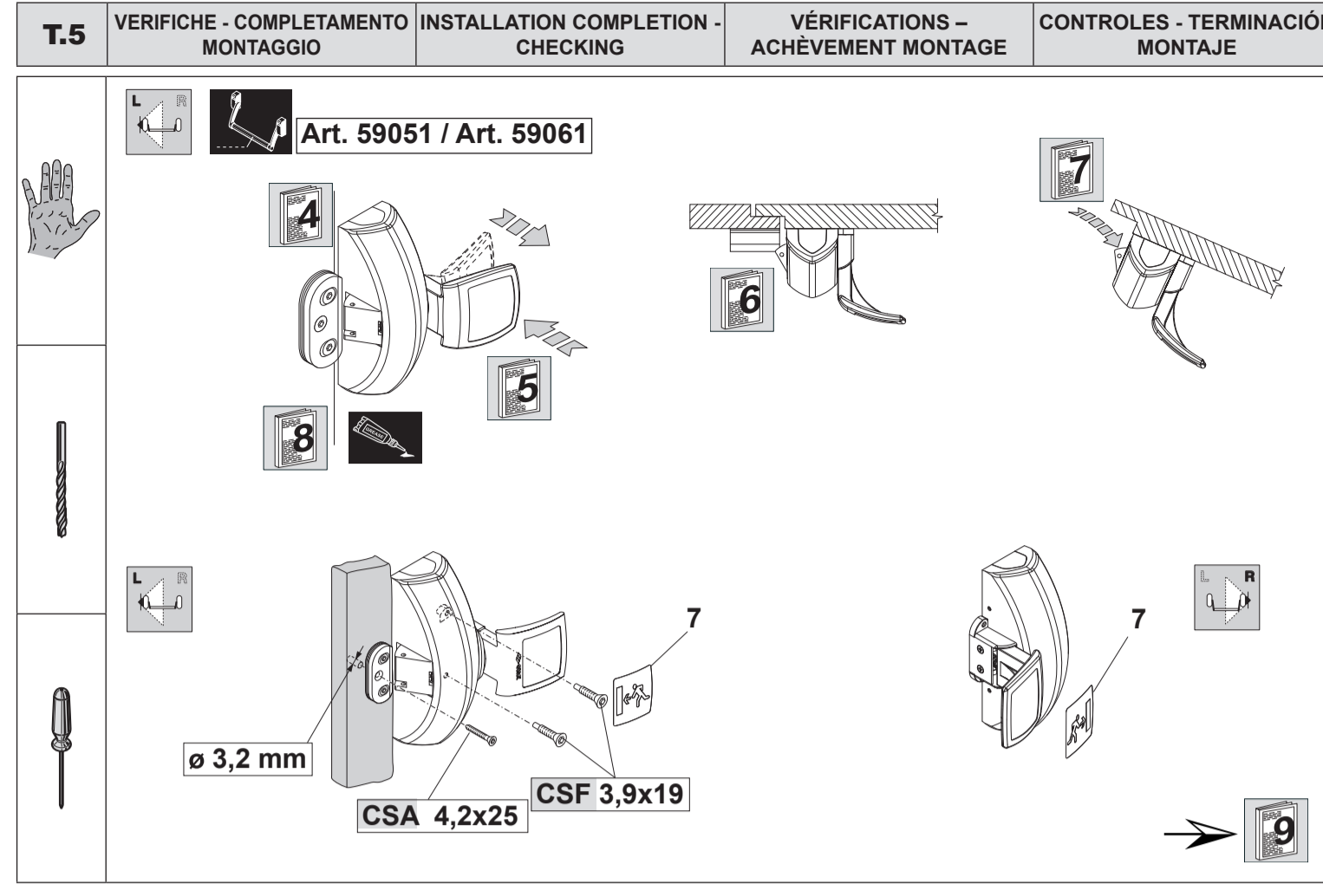
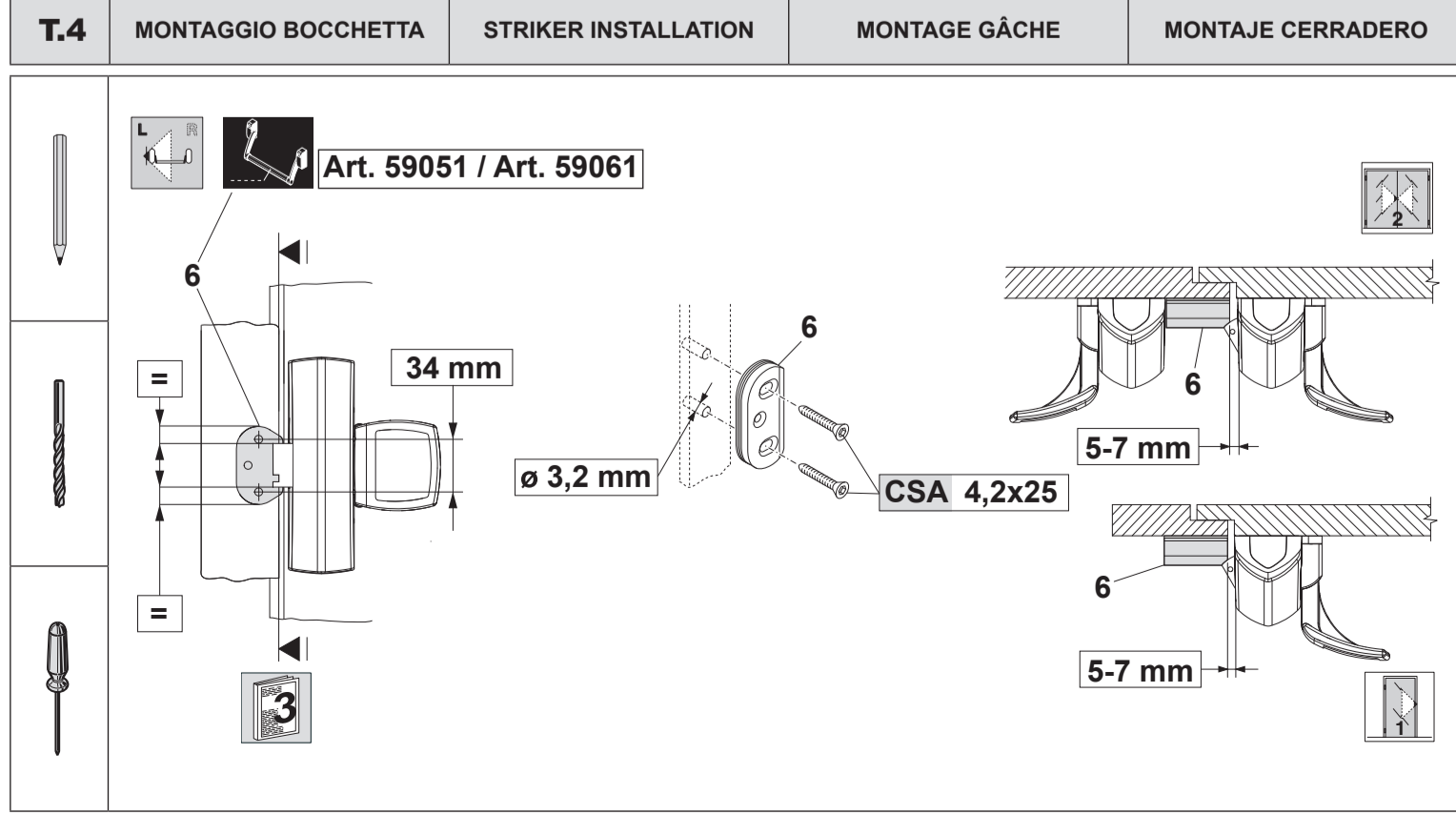
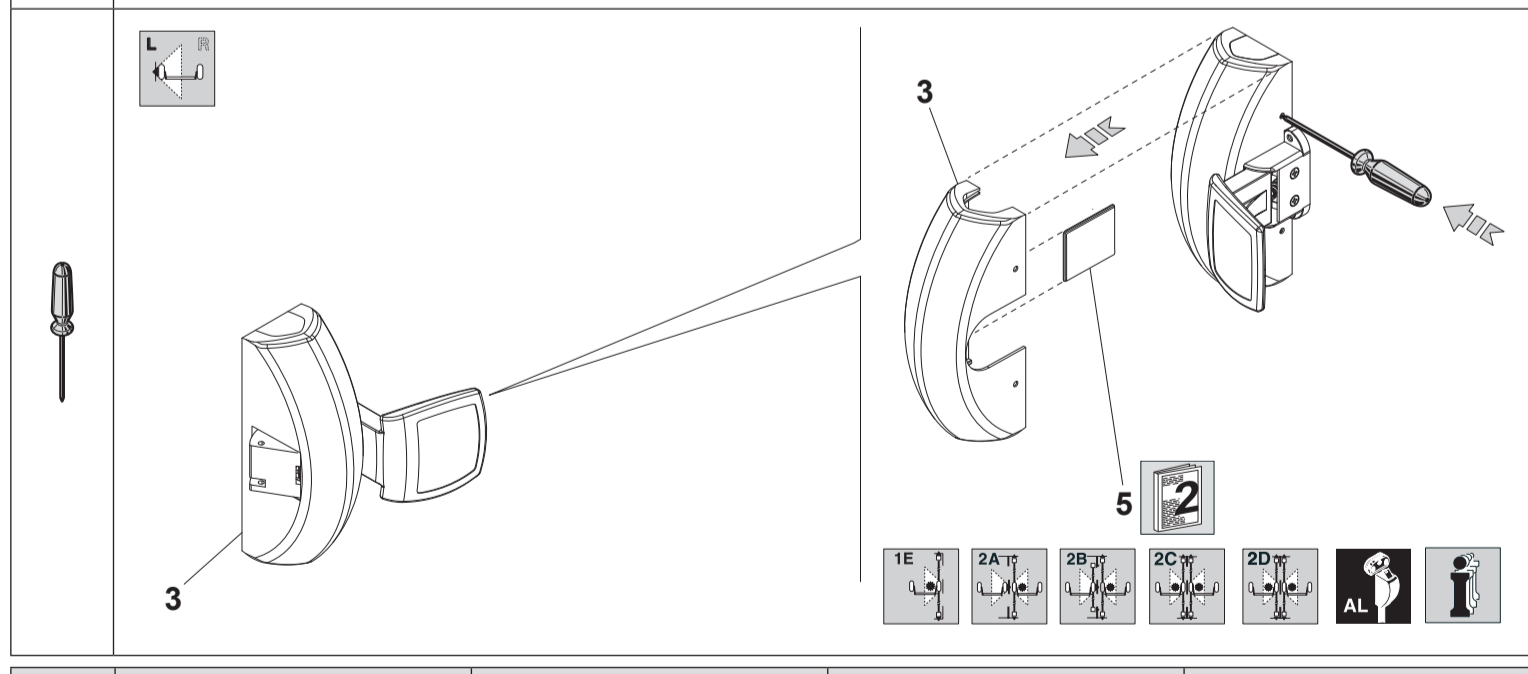
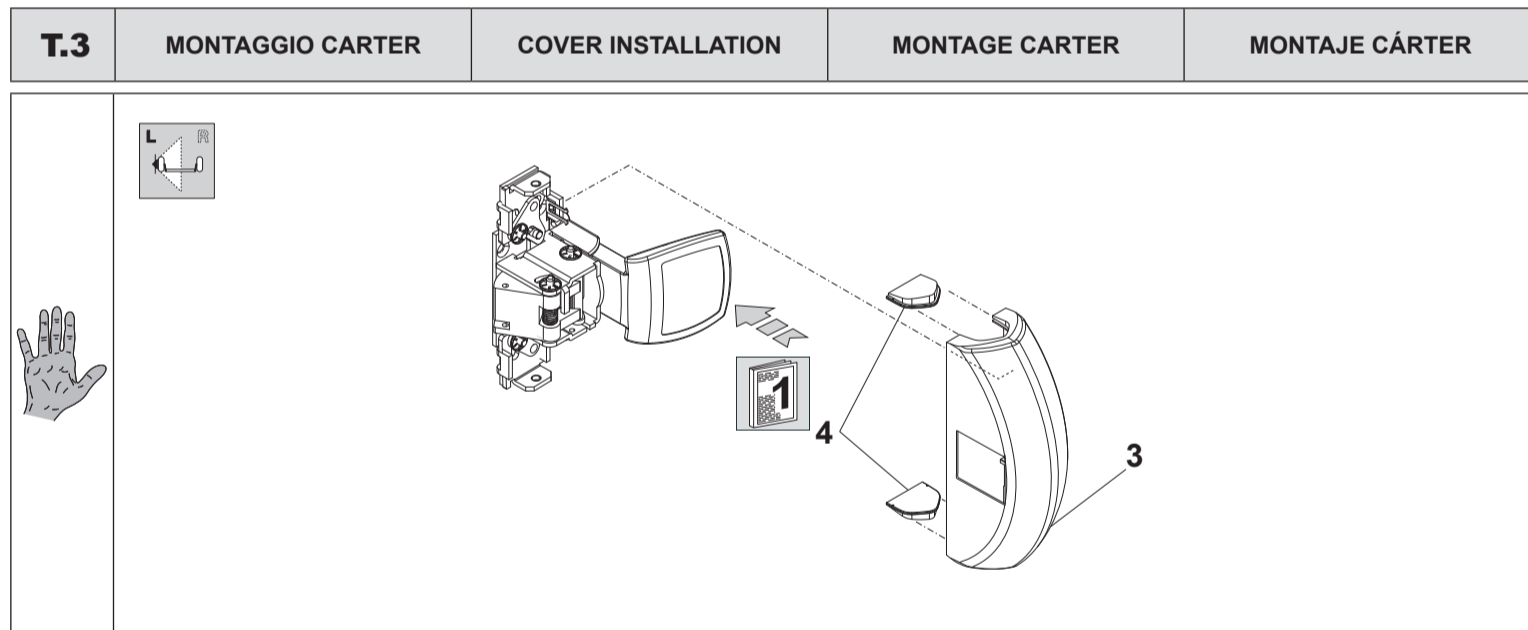
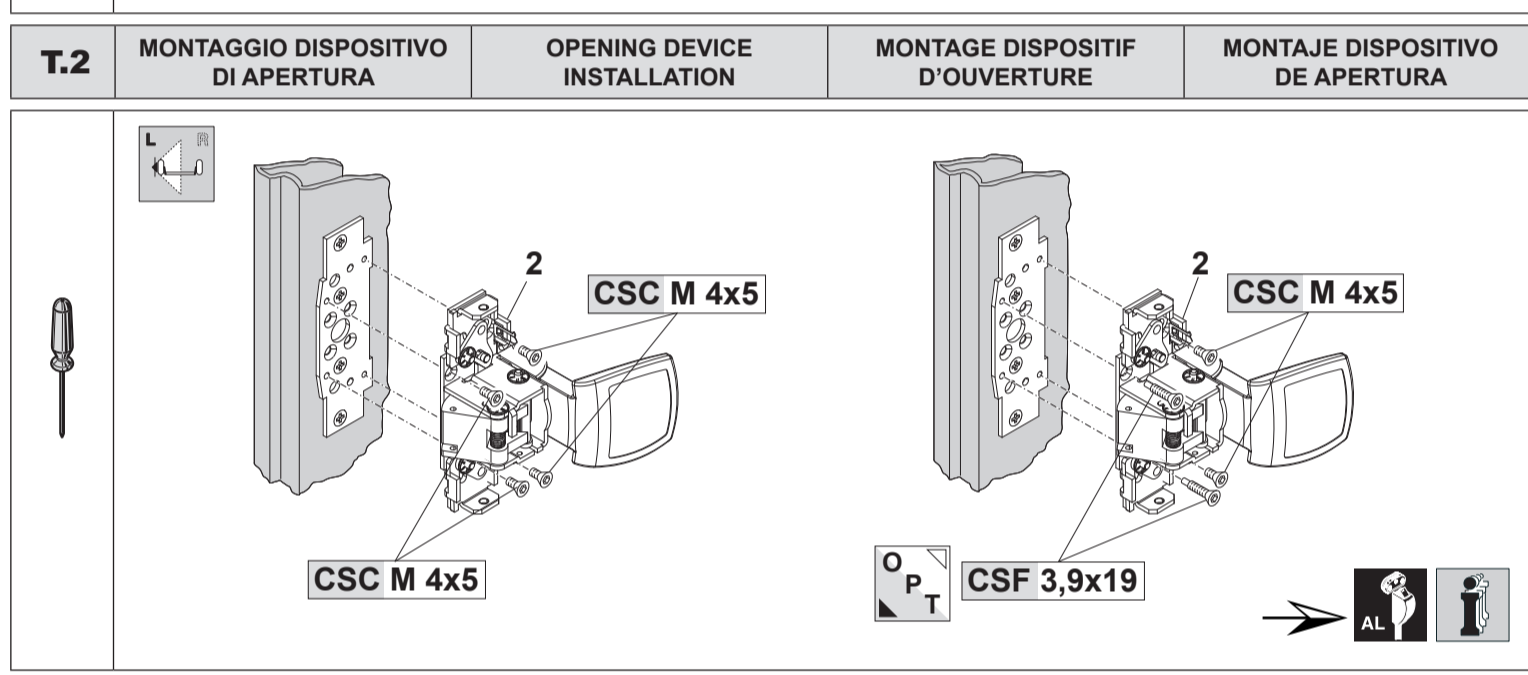
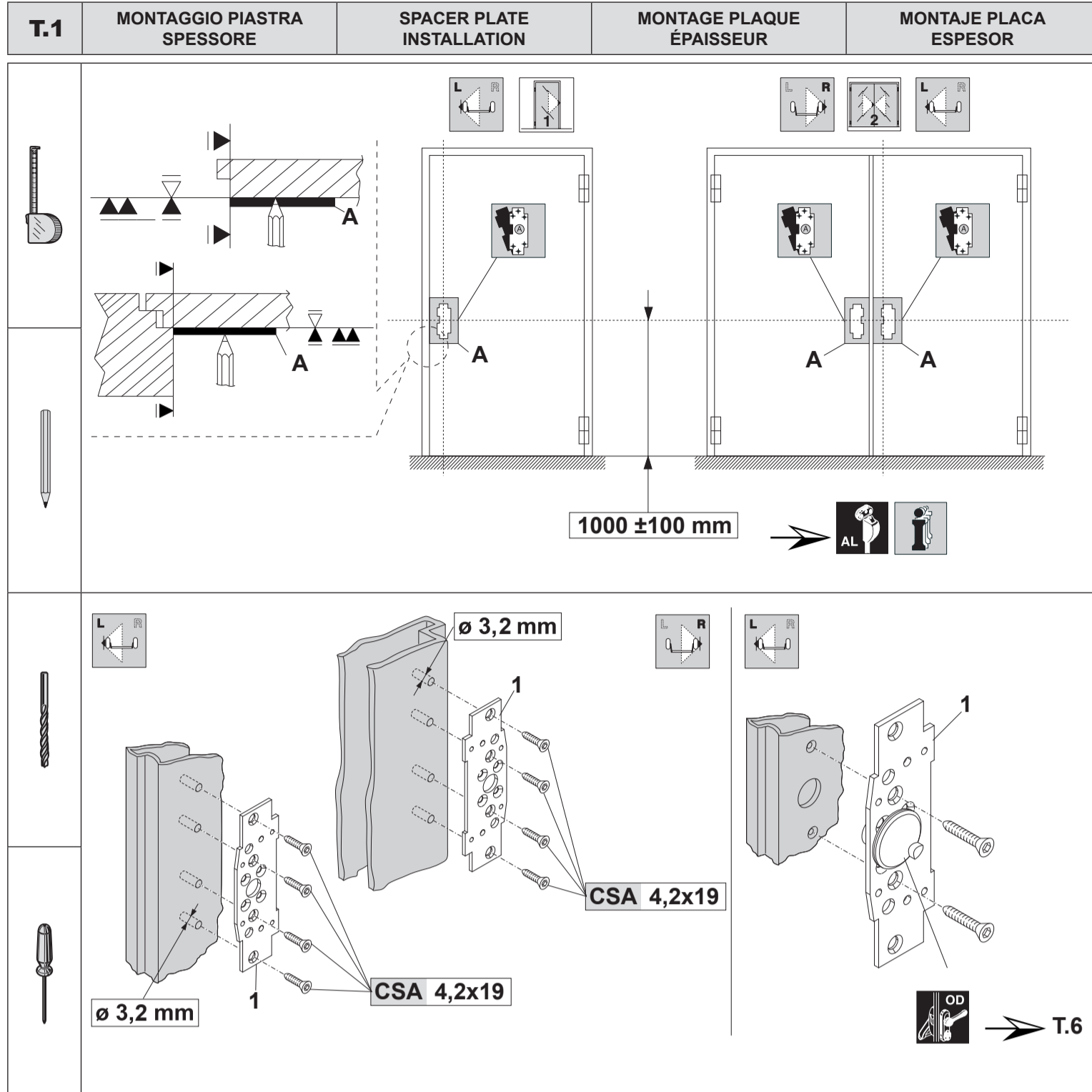
<b>Typo di installazione e possibili configurazioni</b>	<b>Type of installation and possible configurations</b>	<b>Type d'installation et configurations possibles</b>	<b>Tipo de instalación y posibles configuraciones</b>
Art. 59051	59061 +07063-51-0	59061 +07063-66-1/2	59061 +07063-61-0
Art. 59051/59061 + 59061/59066 +07063-61-0	59061+07063-51-0 +59061/59066 +07063-61-0	59061/59066 + 07063-61-0 +59061/59066 +07063-61-0	59061/59066 + 07063-61-0 + 59061/59066 +07063-71-0 + 59061/59066 +07063-71-0
			• Scrocco laterale da invalidare (T.3) Side latchbolt to deactivate (T.3) Pêne demi-tour latéral à désactiver (T.3) Pestillo lateral para invalidar (T.3)



<b>Rif / Ref / Réf / Rif</b>	<b>Testi note</b>	<b>Notes</b>	<b>Textes notes</b>	<b>Textos notas</b>
<b>T.3</b>	<b>1</b> Prima di sfilare il carter 3 premere la maniglia per richiamare completamente lo scrocco.	Before removing the cover 3 press the handle to fully withdraw the latchbolt.	Avant d'enlever le carter 3 appuyer sur la poignée pour rappeler complètement le pêne demi-tour.	Antes de quitar el carter 3, presione la manilla para hacer retroceder completamente el pestillo.
	<b>2</b> Il tappo 5 invalida lo scrocco dispositivo di apertura: da montare sul carter rimosso.	The plug 5 deactivates the opening device latchbolt: to be installed on the removed cover.	Le bouchon 5 désactive le pêne dispositif d'ouverture : à monter sur le carter enlevé.	El tapón 5 invalida el pestillo del dispositivo de apertura: para colocar en el carter desmontado.
<b>T.4</b>	<b>3</b> Verificare a porta chiusa: levetta antiscacco completamente premuta e a filo con lo scrocco.	Check with closed door: anti-picking lever pressed all the way down and flush with latchbolt.	Vérifier avec porte fermée : levier anti-effraction complètement enfoncé et au niveau du pêne demi-tour.	Con la puerta cerrada, verifique que la palanca antirforzamiento esté completamente presionada y a ras del pestillo.
	<b>4</b> Verificare premendo la maniglia il passaggio libero carter e bocchetta.	Press handle to check free passage of cover and striker.	Vérifier en appuyant sur la poignée le passage libre carter et gâche.	Presionando la manilla, verifique el libre paso del carter y el cerradero.
	<b>5</b> Verificare apertura scrocco spingendo la maniglia: dopo la pressione, verificare il ritorno libero della stessa.	Check latchbolt opening by pressing the handle: after applying pressure, check that it is free to travel back.	Vérifier ouverture pêne demi-tour en poussant la poignée : après la pression, vérifiez le retour libre de celle-ci.	Verifique la apertura del pestillo presionando la manilla: después de presionar, verifique el retorno de la misma.
	<b>6</b> Verificare a porta chiusa: antiscacco non arretrabile se spinto con la mano.	Check with closed door: anti-picking device cannot be withdrawn if pushed with hand.	Vérifier avec porte fermée : anti-effraction qui ne peut pas être poussé en arrière avec la main.	Con la puerta cerrada, verifique que la palanca antirforzamiento no pueda retroceder si se empuja con la mano.
<b>T.5</b>	<b>7</b> Verificare azionando la maniglia (o il comando esterno, se presente): antiscacco arretrabile.	Operate the handle (or the outside operation device if available) to check that anti-picking device can be withdrawn.	Vérifier en actionnant la poignée (ou la commande externe, si présente): anti-effraction pouvant être poussé en arrière.	Accionando la manilla (o el mando externo, si está presente), verifique que la palanca antirforzamiento pueda retroceder.
	<b>8</b> Ingrassare il contatto bocchetta-scrocco.	Grease matching point between the striker and latchbolt.	Lubrifier le contact gâche-pêne demi-tour.	Engrase el contacto cerradero-pestillo.
	<b>9</b> Durante la verifica finale occorre accertare la conformità di montaggio, misurando con un dinamometro la forza operativa necessaria per azionare il dispositivo di uscita.	During final checking, ensure assembly compliance by measuring the operating strength necessary to work the exit device by using a dynamometer.	Durant la vérification finale il faut contrôler la conformité du montage en mesurant avec un dynamomètre la force opérationnelle nécessaire pour actionner le dispositif de sortie.	Durante el control final, es necesario verificar la conformidad del montaje, midiendo con un dinamómetro la fuerza operativa necesaria para accionar el dispositivo de salida.
	Al termine dell'installazione, registrare sul "Certificato di corretta installazione" i codici dei prodotti installati e la forza operativa accertate.	At the end of installation, register on the "Certificate of correct installation" the codes of the products installed and the measured operating codes.	Au terme de l'installation, enregistrer sur le "Certificat d'installation correcte" les codes des produits installés et les forces opérationnelles contrôlées.	Una vez terminada la instalación, registre en el "Certificado de correcta instalación" los códigos de los productos instalados y las fuerzas operativas medidas.

<b>Minuteria utilizzata</b>	<b>Small hardware items used</b>	<b>Petites pièces utilisées</b>	<b>Accesorios metálicos utilizados</b>
CSA	CSC	CSF	
Qty = 4+3	Qty = 4	Qty = 2	

<b>Rif / Ref / Réf / Rif</b>	<b>Dime utilizzate per posizionare:</b>	<b>Positioning templates:</b>	<b>Gabarits utilisés pour positionner:</b>	<b>Plantillas utilizadas para colocar:</b>
<b>A</b>	Dispositivo di apertura	Opening device	Dispositif d'ouverture	Dispositivo de apertura
	Le dime autoadesive sono inserite nella confezione	Self-sticking templates are included in the package	Les gabarits autocollants se trouvent dans l'emballage	Las plantillas autoadhesivas están incluidas en el envase.



<b>CERTIFICATI DI CONFORMITA'</b>	<b>CERTIFICATES OF COMPLIANCE</b>	<b>CERTIFICATS DE CONFORMITÉ</b>	<b>CERTIFICADOS DE CONFORMIDAD</b>
CERTIFICAZIONE DI CONFORMITA' CE SECONDO IL REGOLAMENTO PRODOTTI DA COSTRUZIONE N° 305/2011. Dispositivo maniglione antipanico con barra a spinta serie "FAST PUSH PAD". Classificazione: A Adatto per l'utilizzo su porte tagliafuoco.	CERTIFICAZIONE DI CONFORMITA' CE SECONDO IL REGOLAMENTO PRODOTTI DA COSTRUZIONE N° 305/2011. Dispositivo maniglione antipanico con barra a spinta serie "FAST PUSH PAD". Classificazione: A Adatto per l'utilizzo su porte tagliafuoco.	CERTIFICAZIONE DI CONFORMITA' CE SECONDO IL REGOLAMENTO PRODOTTI DA COSTRUZIONE N° 305/2011. Dispositivo maniglione antipanico con barra a spinta serie "FAST PUSH PAD". Classificazione: B Adatto per l'utilizzo su porte tagliafuoco.	CERTIFICAZIONE DI CONFORMITA' CE SECONDO IL REGOLAMENTO PRODOTTI DA COSTRUZIONE N° 305/2011. Dispositivo maniglione antipanico con barra a spinta serie "FAST PUSH PAD". Classificazione: B Adatto per l'utilizzo su porte tagliafuoco.
THIS PRODUCT IS CERTIFIED IN COMPLIANCE WITH CE NORMS, FOLLOWING RULES ON BUILDING PRODUCTS N°305/2011. Panic device with push-bar "FAST PUSH PAD". Classification: A Suitable for use on smoke-resistant doors.	THIS PRODUCT IS CERTIFIED IN COMPLIANCE WITH CE NORMS, FOLLOWING RULES ON BUILDING PRODUCTS N°305/2011. Panic device with push-bar "FAST PUSH PAD". Classification: A Suitable for use on smoke-resistant doors.	THIS PRODUCT IS CERTIFIED IN COMPLIANCE WITH CE NORMS, FOLLOWING RULES ON BUILDING PRODUCTS N°305/2011. Panic device with push-bar "FAST PUSH PAD". Classification: B Designed for use on fire resistant doors.	THIS PRODUCT IS CERTIFIED IN COMPLIANCE WITH CE NORMS, FOLLOWING RULES ON BUILDING PRODUCTS N°305/2011. Panic device with push-bar "FAST PUSH PAD". Classification: B Designed for use on fire resistant doors.
CE PRODUIT EST CERTIFIÉ CONFORME AUX NORMES CE S SELON LE RÉGLEMENT PRODUIT DE CONSTRUCTION N° 305/2011. Barre antipanico avec poignée série "FAST PUSH PAD". Classification: A Adapté à l'utilisation sur les portes anti-fumée.	CE PRODUIT EST CERTIFIÉ CONFORME AUX NORMES CE S SELON LE RÉGLEMENT PRODUIT DE CONSTRUCTION N° 305/2011. Barre antipanico avec poignée série "FAST PUSH PAD". Classification: A Adapté à l'utilisation sur les portes anti-fumée.	CE PRODUIT EST CERTIFIÉ CONFORME AUX NORMES CE SELON LE RÉGLEMENT PRODUIT DE CONSTRUCTION N° 305/2011. Barre antipanico avec poignée série "FAST PUSH PAD". Classification: B Adaptée à l'utilisation sur les portes coupe-feu.	CE PRODUIT EST CERTIFIÉ CONFORME AUX NORMES CE SELON LE RÉGLEMENT PRODUIT DE CONSTRUCTION N° 305/2011. Barre antipanico avec poignée série "FAST PUSH PAD". Classification: B Adaptée à l'utilisation sur les portes coupe-feu.
CERTIFICACIÓN DE CONFORMIDAD CE ACUERDO CON EL REGLAMENTO DE PRODUCTOS DE CONSTRUCCIÓN N°305/2011. Dispositivo barra antipánico con barra de empuje serie "FAST PUSH PAD". Clasificación: A Apto para el uso en puertas cortahumos.	CERTIFICACIÓN DE CONFORMIDAD CE ACUERDO CON EL REGLAMENTO DE PRODUCTOS DE CONSTRUCCIÓN N°305/2011. Dispositivo barra antipánico con barra de empuje serie "FAST PUSH PAD". Clasificación: A Apto para el uso en puertas cortahumos.	CERTIFICACIÓN DE CONFORMIDAD CE ACUERDO CON EL REGLAMENTO DE PRODUCTOS DE CONSTRUCCIÓN N°305/2011. Dispositivo barra antipánico con barra de empuje serie "FAST PUSH PAD". Clasificación: B Apta para la instalación en puertas cortafuegos.	CERTIFICACIÓN DE CONFORMIDAD CE ACUERDO CON EL REGLAMENTO DE PRODUCTOS DE CONSTRUCCIÓN N°305/2011. Dispositivo barra antipánico con barra de empuje serie "FAST PUSH PAD". Clasificación: B Apta para la instalación en puertas cortafuegos.
0425-2290 EN 179:2008	0425-2291 EN 179:2008	0425-2291 EN 179:2008	0425-2291 EN 179:2008
10 [1][4][5][2][8]A	10 [1][4][5][2][8]A	10 [1][4][5][2][8]A	10 [1][4][5][2][8]A

I prodotti qui evidenziati sono dotati di tutte le caratteristiche indicate nella descrizione tecnica dei cataloghi CISA S.p.A. e sono consigliati solamente per gli scopi ivi previsti. La società CISA S.p.A. non garantisce nessuna prestazione o caratteristica tecnica che non sia indicata su queste istruzioni. NON possono essere apportate al prodotto modifiche diverse da quanto espressamente indicato da CISA pena il decadimento degli obblighi di garanzia previsti dalla legge e delle eventuali certificazioni di conformità di prodotto. Per particolari esigenze di sicurezza si invita l'utente a rivolgersi al rivenditore o installatore di questi prodotti ovvero direttamente alla CISA, i quali potranno meglio consigliare il modello più appropriato alle specifiche esigenze del cliente.

The products described in this document display all the characteristics featured in the technical catalogues issued by CISA S.p.A. and should only be used for their design purposes. The manufacturer CISA S.p.A. will not guarantee any product performance or technical feature not specified in these instructions. NO product modifications different from those expressly described by CISA may be introduced, under penalty of loss of the guarantee rights provided for by law and by any product compliance certification. For special security requirements, the users should contact their product dealer or installer or directly the manufacturer CISA, who will be able to best advise on the most suitable models according to customer needs.

Les produits décrits ici sont munis de toutes les caractéristiques indiquées dans la description technique des catalogues CISA S.p.A. et sont conseillés uniquement pour les utilisations qui y sont spécifiées. La société CISA S.p.A. ne garantit aucune prestation ou caractéristique technique qui n'est pas indiquée dans ces instructions; AUCUNE modification ne peut être effectuée sur le produit autre que ce qui est expressément indiqué par CISA sous peine d'annulation de la garantie prévue par la loi et des éventuelles certifications de conformité du produit. En cas d'exigences de sécurité particulières, nous invitons l'utilisateur à s'adresser au revendeur ou à l'installateur de ces produits ou bien directement à CISA, afin de recevoir les meilleurs conseils au sujet du modèle le plus approprié aux exigences spécifiques du client.

Los productos descritos poseen todas las características indicadas en la descripción técnica de los catálogos CISA S.p.A. y están recomendados solamente para los fines allí indicados. La sociedad CISA S.p.A. no garantiza ninguna prestación o característica técnica que no esté indicada en estas instrucciones. No está permitido realizar modificaciones en el producto diferentes a las indicadas expresamente por CISA, bajo pena de caducidad de las obligaciones de garantía previstas por la ley, así como de las eventuales certificaciones de conformidad de producto. En caso de particulares exigencias de seguridad, se invita al usuario a contactar con el revendedor o instalador de los productos, o directamente con CISA, quienes podrán aconsejarle el modelo más adecuado.

<p><b>DE</b> MITTLERE EINRICHTUNG SERIE "FAST PUSH PAD" Art.: 59051, 59061, 59066 Anleitungsblatt für den Monteur</p>	<p><b>NL</b> CENTRAAL SYSTEEM "FAST PUSH PAD" Art.: 59051, 59061, 59066 Handleiding voor de monteur</p>	<p><b>RU</b> ЦЕНТРАЛЬНОЕ УСТРОЙСТВО СЕРИИ "FAST PUSH PAD" Изд. 59051, 59061, 59066 Инструкция для установщика</p>
---	---	---

<p>Von der UNI EN 179 vorgeschriebene Grenzwerte mit Übermaß. Das Produkt wurde für die Verwendung in Standardtüren und/oder Brandschutztüren zertifiziert.</p>	<p>Grenswaarden voorgeschreven door UNI EN 179 met uitbreiding. Het product is gewaarborgd voor het gebruik op standaard- en/of brandwerende deuren.</p>	<p>Предельные значения, предписанные стандартом UNI EN 179 с увеличением. Продукт сертифицирован для использования на стандартных или огнестойких дверях.</p>
---	--	---

<p><b>SYMBOLE</b></p> <p>Tür nach rechts öffnend (R) Tür nach links öffnend (L) Tür mit einem Flügel (1) Tür mit zwei Flügeln (2) Verwendung externer Bedieneinheiten (OD) Verwendung von zusätzlichen Schlössern (AL) Auf Anfrage geliefertes Detail (OPT)</p>	<p><b>SYMBOLEN</b></p> <p>Rechtsdraaiende deur (R) Linksdraaiende deur (L) Enkele deur (1) Dubbele deur (2) Gebruik bediening aan de buitenzijde (OD) Gebruik bijkomende sluitingen (AL) Detail geleverd op verzoek (OPT)</p>	<p><b>УСЛОВНЫЕ ОБОЗНАЧЕНИЯ</b></p> <p>Правосторонняя дверь (R) Левосторонняя дверь (L) Односторонняя дверь (1) Двусторонняя дверь (2) Использование внешних органов управления (OD) Использование дополнительных запоров (AL) Деталь, поставляемая на заказ (OPT)</p>
---	---	---

<p>Ebenheit prüfen Vlakheid controleren Проверить плоскостность</p>	<p>Absetzen Platten Prisponить Прикрепить</p>	<p>Ausrichten Afstellen Выровнять</p>	<p>Verwendung der Schablone Gebruik sjabloon Использование шаблона</p>	<p>Siehe Anmerkungen Zie beschrijving См. примечания</p>	<p>Siehe Anleitungen Handleiding См. инструкции</p>
---	---	---	--	--	---

<p><b>Montageart und mögliche Konfigurationen</b></p>	<p><b>Soort installatie en mogelijke configuraties</b></p>	<p><b>Тип установки и возможные конфигурации</b></p>
<p>1A Art. 59051</p> <p>1B Art. 59061</p> <p>1C Art. 59061</p> <p>1D Art. 59061</p> <p>1E Art. 59061/59066</p>	<p>2A Art. 59051/59061+59061/59066</p> <p>2B Art. 59061+07063-51-0</p> <p>2C Art. 59061/59066+07063-61-0</p> <p>2D Art. 59061/59066+07063-71-0</p>	<p>• Seitliche Falle außer Kraft setzen (T.3) Te openen zijchoot (T.3) Боковая защелка должна быть заблокирована (T.3)</p>

Ref. / Ref / Ссылка	BAUTEILE	ONDERDELEN	КОМПОНЕНТЫ
1	Platte Plaat Планка	1	
2	Öffnungsmechanismus Openingsysteem Открывающее устройство	2, 7, 4	
3	Gehäuse Behuizing Картер	3	
4	Abdeckung Gehäuse Dop behuizing Заглушка картера	4	
5	Abdeckung d. Falle Dop schoot Заглушка защелки	5	
6	Schließblech Slotplaat Ответная планка	6	
7	Aufkleber Sticker Наклейка	7	

<p><b>Verwendete Kleinteile</b></p> <p>CSA Q.ty = 4+3</p> <p>CSC Q.ty = 4</p> <p>CSF Q.ty = 2</p>	<p><b>Gebruikt materiaal</b></p> <p>Sjablonen voor het plaatsen van:</p> <p>Openingssysteem</p> <p>De zelfklevende Schablonen sind in der Packung enthalten.</p>	<p><b>Мелкие детали</b></p> <p>Открывающее устройство</p> <p>Самонаклеивающиеся шаблоны входят в комплект упаковки</p>
---	--	--

**T.1 PLATTENMONTAGE ZWISCHENSTÜCK MONTAGE PLAAT DIKTE MONTAJ PROKLADNOJ PLANKI**

1000 ± 100 mm

3,2 mm

CSA 4,2x19

**T.2 MONTAGE DES ÖFFNUNGSSYSTEMS MONTAGE OPENINGSSYSTEEM MONTAJ OTKRYVAJUSCHEGO USTROJSTVA**

CSC M 4x5

CSC M 4x80

CSF 3,9x19

**T.3 GEHÄUSEMONTAGE MONTAGE BEHUIZING MONTAJ KARTERA**

CSF 3,9x19

**T.4 SCHLIESSBLECHMONTAGE MONTAGE SLOTPLAAT MONTAJ OTVETNOJ PLANKI**

34 mm

3,2 mm

CSA 4,2x25

5-7 mm

**T.5 KONTROLLEN - FERTIGSTELLUNG MONTAGE CONTROLES - VOLTOOIING MONTAGE КОНТРОЛЬ - ЗАВЕРШЕНИЕ МОНТАЖА**

Art. 59051 / Art. 59061

CSA 4,2x25

CSF 3,9x19

**T.6 ZUBEHÖRMONTAGE MONTAGE ACCESSOIRES MONTAJ AKCESSUPOB**

CSC M 4x80

CSC M 5x90

26 mm

15 mm

**Art. 07072-31-0**

6-8

**Art. 07072-33-0**

14

24-26

**Art. 07072-21-0**

5-7 mm

**Art. 07072-11-0**

7+9 mm

<p><b>KONFORMITÄTSKLÄRUNGEN</b></p> <p>KONFORMITÄTSNACHWEIS CE GEMÄSS FÜR BAUPRODUKTENRICHTLINIE 305/2011. Panik-Stangengriff mit Drucktaste Serie „FAST PUSH PAD“. Einstufung: A Für die Verwendung bei Rauchschutztüren anwendbar.</p>	<p><b>CONFORMITEITS-CERTIFICATEN</b></p> <p>CONFORMITEITSNACHWEIS CE VOLGENS DE RICHTLIJN 305/2011 INZAKE BOUWPRODUCTEN. Paniek-Stangengriff met Drucktaste Serie „FAST PUSH PAD“-reeks. Classificatie: A Geschikt voor het gebruik op rookwerende deuren.</p>	<p><b>СЕРТИФИКАТЫ СООТВЕТСТВИЯ</b></p> <p>КОНФОРМИТАСНАЧВЕИС CE ГЕМАСС FÜR BAUPRODUKTENRICHTLINIE 305/2011. Panik-Stangengriff mit Drucktaste Serie „FAST PUSH PAD“. Einstufung: A Für die Verwendung bei Rauchschutztüren anwendbar.</p>
--	--	---

<p><b>CE</b></p> <p>0425 - 2290 EN 179:2008</p>	<p><b>CISA</b></p> <p>MA ORSIRAN, ZI ARTIFICIATA 1017</p>	<p><b>CE</b></p> <p>0425 - 2291 EN 179:2008</p>	<p><b>CISA</b></p> <p>MA ORSIRAN, ZI ARTIFICIATA 1017</p>
---	---	---	---

Die hier hervorgehobenen Produkte sind mit allen in der technischen Beschreibung der CISA S.p.A. - Kataloge angegebenen Merkmalen ausgestattet und werden nur für die dort beschriebenen Zwecke empfohlen. Das Unternehmen CISA S.p.A. garantiert für keine Leistung oder technische Eigenschaft, die nicht in dieser Beschreibung angegeben wurde; es dürfen an dem Produkt KEINE Änderungen vorgenommen werden, als die von der CISA ausdrücklich angegebenen, ansonsten verliert die gesetzlich vorgesehene Garantiebefreiung und die eventuellen Konformitätsklärungen das Produkt. Bei besonderen Sicherheitsanforderungen ist sich an den Händler oder Monteur dieser Produkte, oder direkt an die CISA zu wenden, die dann besser das am besten für die Bedürfnisse des Kunden geeignete Modell empfehlen können.

De bovengenoemde producten zijn uitgerust met alle kenmerken die vermeld zijn in de technische beschrijving in de catalogussen van CISA S.p.A. en worden uitsluitend aanbevolen voor de beschreven doeleinden. CISA S.p.A. garandeert geen prestaties of technische kenmerken die niet in deze beschrijving beschreven zijn; er mogen GEEN wijzigingen aangebracht worden aan het product de afwijken van het CISA uitdrukkelijk aangegeven, anderszins verliest de wettelijk voorgeschreven Garantiebevoegdheid en de eventuele conformiteitsverklaringen het product. Bij bijzondere veiligheidsvereisten is contact op te nemen met de verkoper of de monteur van deze producten, direct rechtstreeks met CISA, aangezien zij het model kunnen aanbevelen dat het beste beantwoordt aan de vereisten van de klant.

Предоставленные здесь изделия обладают всеми характеристиками, указанными в техническом описании каталогов фирмы CISA S.p.A., и рекомендуются только для описанных типов применения. Любые применения или технические характеристики, отличающиеся от указанных в данной инструкции, не гарантируются компанией CISA S.p.A. Изделия не должны быть подвержены какому-либо модификациям, отклонениям от конкретно указанных компанией CISA, под страхом утраты предусмотренной законом гарантии и сертификатов соответствия продукту. В случае особых требований безопасности пользователи обращаются в представительство или в специализацию по установке данных изделий, а также непосредственно в компанию CISA, которая может порекомендовать наиболее подходящее изделие.