

MANUALE DI INSTALLAZIONE ELETTRICITÀ

IT CARATTERISTICHE TECNICHE DEI VARI MODELLI				
Codice articolo	Alimentazione	Assorbimento A	Interasse mm	Montaggio su porte tagliafuoco
1.07074.70.0	12V-24V corrente alternata o continua	0,36	72	Con serratura antipanico ad infilare (art. 43XXX)
1.07074.71.0	12V-24V corrente alternata o continua	0,36	92	Con serratura antipanico ad infilare (art. 43XXX)
1.07074.80.0	12V-24V corrente alternata o continua	0,36	-----	Con maniglioni ad applicare serie "FAST" (art. 590XX) e serie "PRESTIGE" (art. 593XX)

ELECTRIC HANDLE INSTALLATION MANUAL

EN TECHNICAL FEATURES OF THE VARIOUS MODELS				
Item code	Input	A Absorption	mm Center Distance	Installation on fire doors
1.07074.70.0	12V-24V alternating or direct current	0.36	72	With mortise panic function lock (item 43XXX)
1.07074.71.0	12V-24V alternating or direct current	0.36	92	With mortise panic function lock (item 43XXX)
1.07074.80.0	12V-24V alternating or direct current	0.36	-----	With rim version panic exit devices series "FAST" (item 590XX) and series "PRESTIGE" (item 593XX)

MANUEL D'INSTALLATION POIGNEE ELECTRIQUE

FR CARACTERISTIQUES TECHNIQUES DES DIFFERENTS MODELES				
Code article	Alimentation	Absorption A	Entraxe mm	Montage sur porte coupe-feu
1.07074.70.0	12 V-24 V courant alternée ou continu	0,36	72	Avec serrure anti-panique à monter (art. 43XXX)
1.07074.71.0	12 V-24 V courant alternée ou continu	0,36	92	Avec serrure anti-panique à monter (art. 43XXX)
1.07074.80.0	12 V-24 V courant alternée ou continu	0,36	-----	Avec poignées à appliquer série « FAST » (art. 590XX) et série « PRESTIGE » (art. 593XX)

MANUAL DE INSTALACIÓN ELECTROMANILLA

ES CARACTERÍSTICAS TÉCNICAS DE LOS DIFERENTES MODELOS				
Código artículo	Alimentación	Absorción (A)	Distancia entre ejes (mm)	Montaje en puertas cortafuegos
1.07074.70.0	12 V - 24 V corriente alterna o continua	0,36	72	Con cerradura antipánico embutida (Art. 43XXX)
1.07074.71.0	12 V - 24 V corriente alterna o continua	0,36	92	Con cerradura antipánico embutida (Art. 43XXX)
1.07074.80.0	12 V - 24 V corriente alterna o continua	0,36	-----	Con barras aplicadas serie "FAST" (Art. 590XX) y serie "PRESTIGE" (Art. 593XX)

MONTAGEANLEITUNGEN ZUM ELEKTROSCHLOSS

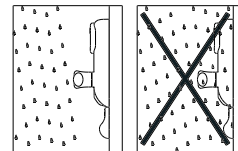
DE TECHNISCHE DATEN ZU DEN VERSCHIEDENEN MODELLEN				
Artikelcode	Einspeisung	Stromentnahme A	Dornmaß mm	Montage auf Brandschutztüren
1.07074.70.0	12V-24V Wechsel- oder Gleichstrom	0,36	72	Einsteckpanikschloss (Art. 43XXX)
1.07074.71.0	12V-24V Wechsel- oder Gleichstrom	0,36	92	Einsteckpanikschloss (Art. 43XXX)
1.07074.80.0	12V-24V Wechsel- oder Gleichstrom	0,36	-----	Mit anzubringenden Betätigungsstangen der Serie „FAST“ (Art. 590XX) und der Serie „PRESTIGE“ (Art. 593XX)

INSTALLATIEHANDLEIDING ELEKTRISCHE HANDGREEP

NL TECHNISCHE KENMERKEN VAN DE DIVERSE MODELLEN				
Code artikel	Voeding	Opname A	Hartafstand mm	Montage op branddeuren
1.07074.70.0	12V-24V wissel- of gelijkstroom	0,36	72	Met paniekstang voor insteekmontage (art. 43XXX)
1.07074.71.0	12V-24V wissel- of gelijkstroom	0,36	92	Met paniekstang voor insteekmontage (art. 43XXX)
1.07074.80.0	12V-24V wissel- of gelijkstroom	0,36	-----	Met handgrepen voor montage van de serie "FAST" (art. 590XX) en serie "PRESTIGE" (art. 593XX)

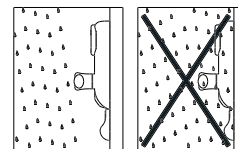
IT CARATTERISTICHE COMUNI A TUTTI I MODELLI

- L'articolo è ambidestro quindi è applicabile su porte di mano destra e sinistra.
- Questo dispositivo è predisposto all'abbinamento con i maniglioni antipanico sopra indicati e/o a serrature da infilare con funzionamento antipanico.
- Tutti i modelli funzionano come abilitatori di maniglia: in assenza di alimentazione la maniglia è in "folle" e non è possibile aprire la porta; in presenza di alimentazione, è possibile agire sulla maniglia aprendo la porta.
- **L'articolo NON è adatto per il montaggio in esterno direttamente esposto agli agenti atmosferici.**
- Questo prodotto va installato su porte a cardine o cerniere che non superino i 200 Kg., 2500 mm di altezza e 1300 mm di larghezza.



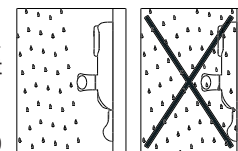
EN FEATURES SHARED BY ALL THE MODELS

- This item is non-handed and can therefore be fitted to both right-hand and left-hand doors.
- This device is pre-set for coupling with the above-mentioned panic exit devices and/or mortise version locks with panic function.
- All the models act as handle enablers: without power input, the handle is 'idle' and the door cannot be opened; with power input, the handle can be operated to open the door.
- **This item is NOT suitable for outdoor installation (doors exposed to weathering).**
- This item should be installed on hinge or pivot doors not exceeding 200 kg in weight, 2500 mm in height and 1300 mm in width.



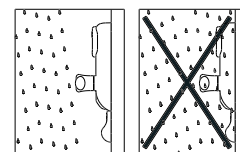
FR CARACTERISTIQUES COMMUNES A TOUS LES MODELES

- L'article est ambidextre, il peut donc être monté sur des portes main droite et main gauche.
- Ce dispositif est prévu pour être monté avec les barres anti-paniques et/ou des serrures à enfiler dotées de fonction anti-panique.
- Tous les modèles fonctionnent comme des activateurs de poignée (BARRES) : faute d'alimentation, la poignée est au point mort et il n'est pas possible d'ouvrir la porte ; en cas d'alimentation, il est possible d'agir sur la poignée en ouvrant la porte.
- **L'article N'est PAS adapté au montage à l'extérieur directement exposé aux agents atmosphériques.**
- Ce produit doit être installé sur des portes à gond ou à charnières qui n'excèdent pas 200 kg, 2 500 mm de hauteur et 1 300 mm de largeur.



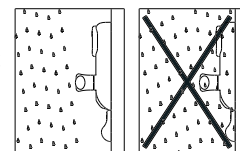
ES CARACTERÍSTICAS COMUNES A TODOS LOS MODELOS

- El artículo es reversible y, por lo tanto, puede ser aplicado en puertas de mano derecha o izquierda.
- Este dispositivo está preparado para ser combinado con las barras antipánico indicadas y/o con cerraduras embutidas con funcionamiento antipánico.
- Todos los modelos funcionan como habilitadores de manilla: en ausencia de alimentación, la manilla queda en "neutro" y no es posible abrir la puerta; en presencia de alimentación, es posible accionar la manilla y abrir la puerta.
- **El artículo NO es apto para el montaje en el exterior, expuesto directamente a los agentes atmosféricos.**
- Este producto debe ser instalado en puertas con goznes o bisagras que no superen 200 kg de masa, 2500 mm de altura y 1300 mm de anchura.



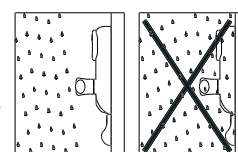
DE ALLEN MODELLEN GEMEINSAME MERKMALE

- Der Artikel ist beidhändig, d. h. sowohl auf rechts- als auch linkshändig zu öffnenden Türen anbringbar.
- Die Einrichtung kann mit den oben erwähnten horizontalen Betätigungsstangen und/oder Einsteckpanikschlössern kombiniert werden.
- Sämtliche Modelle funktionieren als Drückerfreigeber. Bei fehlender Einspeisung ist der Griff „frei“ und es ist nicht möglich, die Tür zu öffnen. Bei Stromversorgung ist es hingegen möglich, auf den Griff einzuwirken und die Tür zu öffnen.
- **Der Artikel ist NICHT für die Montage im Außenbereich bei direkten Witterungseinflüssen geeignet.**
- Dieses Produkt wird an höchstens 200 kg schweren, 2500 mm hohen und 1300 mm breiten Türen mit Angelzapfen bzw. Bändern montiert.



NL KENMERKEN VAN ALLE MODELLEN

- Het artikel is tweezijdig en kan dus op naar links en naar rechts openende deuren die worden aangebracht.
- Dit mechanisme kan worden gecombineerd met de bovengenoemde paniekhandgrepen en/of met stangen met insteekmontage met antipaniefunctie.
- Alle modellen werken als inschakeling van de handgreep: Als er geen stroom is, staat de handgreep "vrij" en kan de deur niet worden geopend.; als er wel stroom is, kan de deur met de handgreep worden geopend.
- **Het artikel is NIET geschikt voor montage buiten, met directe blootstelling aan de weersomstandigheden.**
- Dit product moet worden geïnstalleerd op deuren met scharnieren of hengsels die niet zwaarder dan 200 kg zijn, niet hoger dan 2500 mm en niet breder dan 1300 mm.



IT ISTRUZIONI DI MONTAGGIO

PREDISPOSIZIONE DELLA PORTA TAGLIAFUOCO PER IL MONTAGGIO CON ELETTROMANIGLIA VERSIONE INFILARE art. 1.07074.70.0 con interasse 72 mm. (Fig. 1 - Fig. 2)

Lato interno porta:

1. prevedere il fissaggio del maniglione antipanico con viti passanti;
2. eseguire la foratura sul montante come indicato nella dima di pag. 15. con il meccanismo della scatola principale del maniglione in appoggio sul lato interno della porta, inserire le viti di fissaggio in dotazione, verificando che la sporgenza sia compresa nelle dimensioni indicate in fig. 3;
3. completare l'installazione del maniglione.

Lato esterno porta:

4. installare il quadro, fornito con l'elettromaniglia, con la relativa vite;

FR INSTRUCTIONS DE MONTAGE

PREPARATION DE LA PORTE COUPE-FEU POUR LE MONTAGE AVEC POIGNEE ELECTRIQUE VERSION A ENFILER art. 1.07074.70.0 avec entraxe 72 mm. (Fig. 1 - Fig. 2)

Côté intérieur de la porte :

1. prévoir la fixation de la barre anti-panique à l'aide de goujons ;
2. effectuer le perçage au niveau du montant, comme indiqué sur le gabarit de la page 15. Avec le mécanisme du carter principal de la barre anti-panique situé sur le côté intérieur de la porte, insérer les vis de fixation fournies et vérifier que leur dépassement soient compris dans la plage de dimensions indiquées sur la fig. 3 ;
3. terminer l'installation de la barre anti-panique.

Côté extérieur de la porte :

4. installer le tableau fourni avec la poignée électrique, à l'aide de la vis correspondante ;

DE MONTAGEANLEITUNGEN

VORBEREITUNG DER BRANDSCHUTZTÜR FÜR DIE MONTAGE EINES ELEKTRODRÜCKERS IN EINSTECKAUSFÜHRUNG Art. 1.07074.70.0 mit Dornmaß 72 mm. (Abb. 1 - Abb. 2)

Türinnenseite:

1. Die Befestigung der horizontalen Betätigungsstange mit durchgehenden Schrauben vorsehen;
2. Die wie auf der Schablone von Seite 15 vorgesehene Bohrung auf dem Pfosten ausführen. Mit dem auf der Türinnenseite aufliegenden Mechanismus des Hauptschlosskastens der Betätigungsstange die mitgelieferten Befestigungsschrauben einsetzen und sich überzeugen, dass sie nicht über die in Abb. 3 angegebenen Maße vorstehen;
3. Die Montage der Betätigungsstange abschließen.

Türaußenseite:

4. Den mit dem Elektrodrücker gelieferten Vierkantstab mit der entsprechenden Schraube montieren;

EN INSTALLATION INSTRUCTIONS

PRE-SETTING A FIRE DOOR FOR INSTALLATION OF A MORTISE VERSION ELECTRIC HANDLE item 1.07074.70.0 with center distance 72 mm (Fig. 1- Fig. 2)

Door inside:

1. fix the panic exit device with through screws;
2. drill a hole in the door jamb as shown in the page 15 template. With the panic exit device main box mechanism resting against the door inside, introduce the supplied fixing screws, ensuring that their protruding part is within the dimensional range shown in fig. 3;
3. complete panic exit device installation.

Door outside:

4. install the square spindle supplied with the electric handle with its special screw;

ES INSTRUCCIONES DE MONTAJE

PREPARACIÓN DE LA PUERTA CORTAFUEGOS PARA MONTAJE CON ELECTROMANILLA VERSIÓN EMBUTIDA Art. 1.07074.70.0, con distancia entre ejes de 72 mm (Fig. 1 - Fig. 2)

Lado interior puerta:

1. La fijación de la barra antipánico se realiza con tornillos pasantes;
2. Realice la perforación en el montante, según lo indicado en la plantilla incluida en la Pág. 15. Con el mecanismo del cofre principal de la barra apoyado en el lado interior de la puerta, introduzca los tornillos de fijación suministrados, verificando que la parte sobresaliente esté comprendida en las dimensiones indicadas en la Fig. 3.
3. Complete la instalación de la barra.

Lado exterior puerta:

4. Instale el cuadrado —suministrado con la electromanilla— con el tornillo correspondiente;

NL MONTAGE-INSTRUCTIES

VOORBEREIDING VAN DE BRANDDEUR OP MONTAGE VAN ELEKTRISCHE HANDGREEP VOOR INSTEKMONTAGE art. 1.07074.70.0 met hartafstand van 72 mm. (Fig. 1 - Fig. 2)

Binnenzijde deur:

1. breng de bevestiging voor de paniekgreep aan met tapeinden;
2. boor het gat in de deurstijl zoals aangegeven in de mal op pag. 15. Breng het mechanisme van het hoofddeel van de handgreep tegen de binnenzijde van de deur de bijgeleverde bevestigingsschroeven aan. Controleer of het niet meer uitsteekt dan de afmetingen die staan aangegeven op fig. 3;
3. voltooi de installatie van de handgreep.

Buitenzijde deur:

4. installeer het paneel dat bij de elektrische handgreep wordt geleverd, met de schroef;

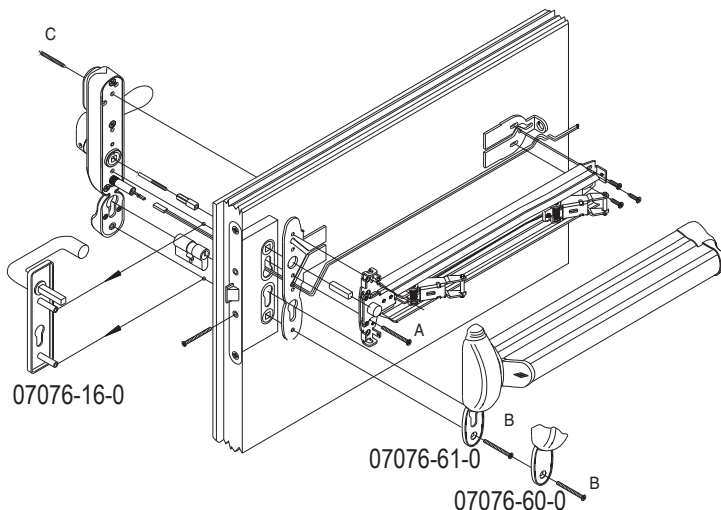


FIG. 1

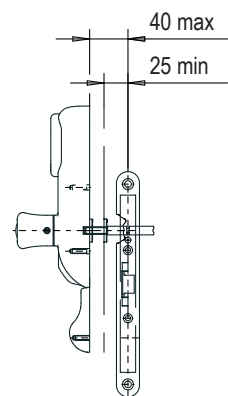


FIG. 2

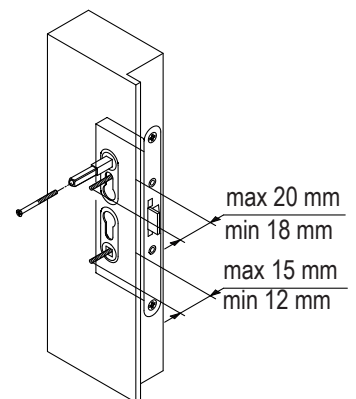


FIG. 3

IT PREDISPOSIZIONE DELLA PORTA TAGLIAFUOCO PER IL MONTAGGIO CON ELETTROMANIGLIA VERSIONE INFILARE art. 1.07074.71.0 con interasse 92 mm. (Fig. 4 - Fig. 5)

Lato interno porta

- 1A. prevedere il fissaggio del maniglione antipanico con viti passanti;
2A. completare l'installazione del maniglione.

Lato esterno porta

- 3A. eseguire la foratura sul montante come indicato a pag 16;
4A. installare il quadro, fornito con l'elettromaniglia, verificando che la sporgenza sia compresa nelle dimensioni indicate in fig. 5;
5A. la placca cilindro interasse **92 mm.** può essere fissata al corpo elettromaniglia con l'apposita vite in dotazione.
Con il meccanismo della scatola principale del maniglione in appoggio dal lato interno porta, inserire le viti di fissaggio passante in dotazione, verificando che la sporgenza sia compresa nelle dimensioni indicate in fig. 5.

FR PREPARATION DE LA PORTE COUPE-FEU POUR LE MONTAGE AVEC POIGNEE ELECTRIQUE VERSION A ENFILER art. 1.07074.71.0 avec entraxe 92 mm. (Fig. 4 - Fig. 5)

Côté intérieur de la porte :

- 1A. prévoir la fixation de la barre anti-panique à l'aide de goujons ;
2A. terminer l'installation de la barre anti-panique.

Côté extérieur de la porte :

- 3A. Effectuer le perçage au niveau du montant comme indiqué à la page 16 ;
4A. Installer le tableau fourni avec la poignée électrique, vérifier que son dépassement soit compris dans la plage de dimensions indiquées sur la fig. 5 ;
5A. la plaque cylindre, entraxe **92 mm,** peut être fixée au corps de la poignée électrique à l'aide de la vis spécifique en dotation.
Avec le mécanisme du carter principal de la barre anti-panique situé sur le côté intérieur de la porte, insérer les goujons fournis et vérifier que leur dépassement soit compris dans la plage de dimensions indiquées sur la fig.5.

DE VORRÜSTUNG DER BRANDSCHUTZTÜR FÜR DIE MONTAGE EINES ELEKTRODRÜCKERS IN EINSTECKAUSFÜHRUNG Art. 1.07074.71.0 mit Dornmaß 92 mm. (Abb. 4 - Abb. 5)

Türinnenseite

- 1A. Die Befestigung der horizontalen Betätigungsstange mit durchgehenden Schrauben vorsehen;
2A. Die Montage der Betätigungsstange abschließen.

Türaußenseite

- 3A. Die wie auf Seite 16 vorgesehene Bohrung auf dem Pfosten ausführen; Den mit dem Elektrodrücker mitgelieferten Vierkantstab montieren und sich dabei überzeugen, dass er nicht weiter vorsteht als in Abb. 5 angegeben;
5A. Die Zylinderplatte mit Dornmaß **92 mm** kann mit der eigens hierfür vorgesehenen Schraube am Elektrodrückerkörper befestigt werden. Mit dem auf der Türinnenseite aufliegenden Mechanismus des Hauptschlosskastens der Betätigungsstange die mitgelieferten durchgehenden Befestigungsschrauben einsetzen und sich überzeugen, dass sie nicht über die in Abb. 5 angegebenen Maße vorstehen.

EN PRE-SETTING A FIRE DOOR FOR INSTALLATION OF A MORTISE VERSION ELECTRIC HANDLE item 1.07074.71.0 with center distance 92 mm (Fig. 4- Fig. 5)

Door inside:

- 1A. fix the panic exit device with through screws;
2A. complete panic exit device installation.

Door outside:

- 3A. drill a hole in the door jamb as shown in the page 16 figure;
4A. install the square spindle supplied with the electric handle ensuring that its protruding part is within the dimensional range shown in fig. 5;
5A. the **92 mm** distance cylinder plate can be fixed to the electric handle body with the specially supplied screw.
With the panic exit device main box mechanism resting against the door inside, introduce the supplied fixing screws, ensuring that their protruding part is within the dimensional range shown in fig. 5.

ES PREPARACIÓN DE LA PUERTA CORTAFUEGOS PARA MONTAJE CON ELECTROMANILLA VERSIÓN EMBUTIDA Art. 1.07074.71.0, con distancia entre ejes de 92 mm (Fig. 4 - Fig. 5)

Lado interior puerta

- 1A. La fijación de la barra anti-panico se realiza con tornillos pasantes;
2A. Complete la instalación de la barra.

Lado exterior puerta

- 3A. Realice la perforación en el montante, según lo indicado en la Pág. 16;
4A. Instale el cuadrado suministrado con la electromanilla, verificando que la parte sobresaliente esté comprendida en las dimensiones indicadas en la Fig. 5;
5A. La placa cilindro, con distancia entre ejes de **92 mm,** puede ser fijada al cuerpo de la electromanilla con el correspondiente tornillo suministrado. Con el mecanismo del cofre principal de la barra apoyado en el lado interior de la puerta, introduzca los tornillos pasantes de fijación suministrados, verificando que la parte sobresaliente esté comprendida en las dimensiones indicadas en la Fig.5.

NL VOORBEREIDING VAN DE BRANDDEUR OP MONTAGE VAN ELEKTRISCHE HANDGREEP VOOR INSTEKMONTAGE art. 1.07074.71.0 met hartafstand van 92 mm. (Fig. 4 - Fig. 5)

Binnenzijde deur

- 1A. breng de bevestiging voor de paniekgreep aan met tapeinden;
2A. voltooi de installatie van de handgreep.

Buitenzijde deur

- 3A. boor het gat in de deurstijl zoals aangegeven in de mal op pag. 16;
4A. installeer het paneel dat bij de elektrische handgreep wordt geleverd. Controleer of het niet meer uitsteekt dan de afmetingen die staan aangegeven in fig. 5;
5A. de cilinderplaat met hartafstand van **92 mm** kan aan de elektrische handgreep worden bevestigd met de bijgeleverde schroef. Breng met het mechanisme van het hoofddeel van de handgreep tegen de binnenzijde van de deur de bijgeleverde tapeinden bevestigingsschroeven aan. Controleer of het niet meer uitsteekt dan de afmetingen die staan aangegeven op fig.5;

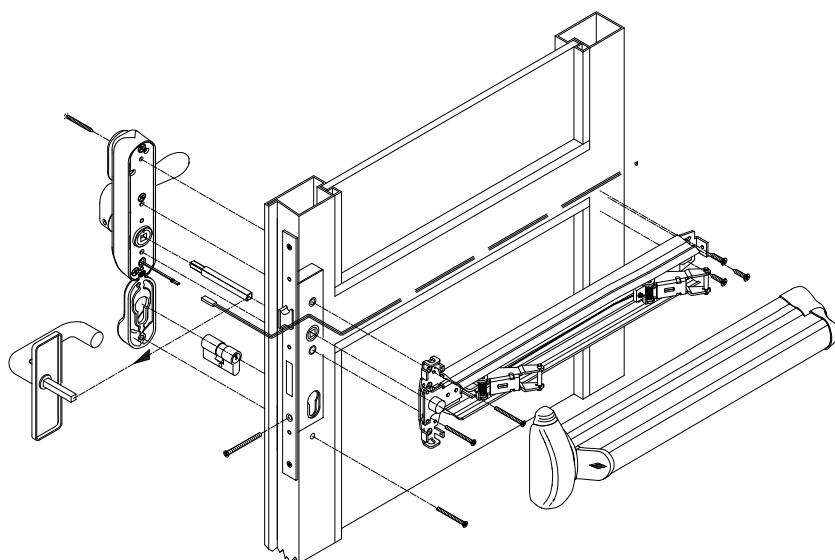


FIG. 4

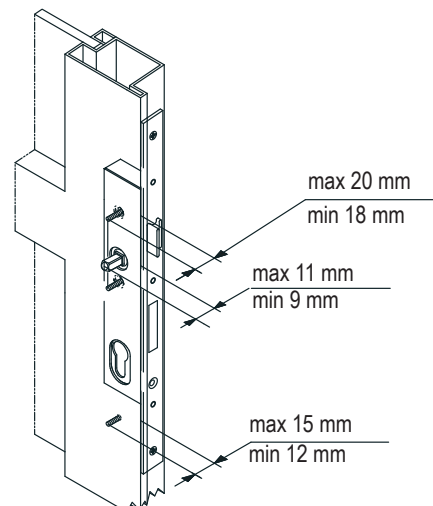


FIG. 5

IT PREDISPOSIZIONE DELLA PORTA TAGLIAFUOCO PER IL MONTAGGIO CON MANIGLIONE AD APPLICARE CON ELETTRMANIGLIA art. 1.07074.80.0 (Fig. 6 - Fig. 7)

Lato interno porta

- 1B.** prevedere il fissaggio del maniglione antipanico con viti passanti;
2B. eseguire i fori **AA** come indicato nella dima di pag. 16 se l'interasse quadro viti di fissaggio del maniglione è **21,5 mm**, oppure eseguire i fori **BB** se l'interasse quadro viti di fissaggio è **45 mm**; eseguire i fori per il passaggio del cavo di alimentazione;
3B. tagliare quadri e viti secondo le dimensioni indicate in fig. 7;
4B. completare l'installazione del maniglione.

Lato esterno porta

- 5B.** inserire il quadro.

FR PREPARATION DE LA PORTE COUPE-FEU POUR LE MONTAGE DE LA BARRE ANTIPANIQUE A APPLIQUER DOTEE D'UN DISPOSITIF ELECTRIQUE art. 1.07074.80.0 (Fig. 6 - Fig. 7)

Côté intérieur de la porte

- 1B.** prévoir la fixation de la barre anti-panique à l'aide de goujons ;
2B. réaliser les orifices **AA** comme indiqué sur le gabarit de la page 16 si l'entraxe tableau vis de fixation de la barre anti-panique est égal à **21,5 mm**, ou bien réaliser les orifices **BB** si l'entraxe quatre vis de fixation correspond à **45 mm** ; réaliser les orifices servant au passage du câble d'alimentation ;
3B. couper tableaux et vis en respectant les dimensions indiquées sur la fig. 7 ;
4B. terminer l'installation de la barre anti-panique.

Côté extérieur de la porte

- 5B.** insérer le tableau.

DE VORBEREITUNG DER BRANDSCHUTZTÜR FÜR DIE MONTAGE EINER BETÄTIGUNGSSTANGE IN AUFSETZAUSFÜHRUNG MIT ELEKTRODRÜCKER Art. 1.07074.80.0 (Abb. 6. - Abb. 7)

Türinnenseite

- 1B.** Die Befestigung der horizontalen Betätigungsstange mit durchgehenden Schrauben vorsehen;
2B. Bei einem Dornmaß des Vierkantstabs der Befestigungsschrauben der Betätigungsstange von **21,5 mm** die Bohrungen **AA** gemäß Schablone von Seite **16** ausführen. Bei einem Dornmaß des Vierkantstabs der Befestigungsschrauben von **45 mm** hingegen, die Bohrungen **BB** ausführen. Die Bohrungen für den Stromkabeldurchgang ausführen;
3B. Die Vierkantstäbe und die Schrauben auf die in Abb. 7 angegebenen Maße ablängen;
4B. Die Montage der Betätigungsstange abschließen.

Türaußenseite

- 5B.** Den Vierkantstab einstecken.

EN PRE-SETTING A FIRE DOOR FOR INSTALLATION OF A RIM VERSION PANIC EXIT DEVICE WITH ELECTRIC HANDLE item 1.07074.80.0 (Fig. 6- Fig. 7)

Door inside:

- 1B.** fix the panic exit device with through screws;
2B. drill the holes **AA** as shown in the page 16 template if the square spindle to panic exit device fixing screws center distance is **21.5 mm**, or drill the holes **BB** if the square spindle to fixing screws center distance is **45 mm**; drill the holes to let the input cable through;
3B. install the square spindle supplied with the electric handle ensuring that its protruding part is within the dimensional range shown in fig. 5;
4B. complete panic exit device installation.

Door outside:

- 5B.** introduce the square spindle.

ES PREPARACIÓN DE LA PUERTA CORTAFUEGOS PARA EL MONTAJE CON BARRA APLICADA CON ELECTROMANILLA Art. 1.07074.80.0 (Fig. 6 - Fig. 7)

Lado interior puerta

- 1B.** La fijación de la barra antipánico se realiza con tornillos pasantes;
2B. Practique los orificios **AA** según lo indicado en la plantilla incluida en la Pág. 16, si la distancia entre el cuadrado y los tornillos de fijación de la barra es de **21,5 mm**; practique los orificios **BB** si la distancia entre el cuadrado y los tornillos de fijación es de **45 mm**; practique los orificios para el paso del cable de alimentación;
3B. Corte los cuadrados y tornillos según las dimensiones indicadas en la Fig. 7;
4B. Complete la instalación de la barra.

Lado exterior puerta

- 5B.** Introduzca el cuadrado.

NL VOORBEREIDING VAN DE BRANDDEUR OP MONTAGE VAN ELEKTRISCHE HANDGREEP VOOR MONTAGE art. 1.07074.80.0 (Fig. 6 - Fig. 7)

Binnenzijde deur

- 1B.** breng de bevestiging voor de paniekgreep aan met tapeinden;
2B. boor de gaten **AA** zoals staat aangegeven in de mal op pag. 16 als de hartafstand paneel bevestigingsschroeven van de handgreep **21,5 mm** is, of boor de gaten **BB** als de hartafstand paneel bevestigingsschroeven **45 mm** is; boor de gaten voor het snoer;
3B. snijd vierkantstiften en schroeven op de afmetingen die staan aangegeven in fig.7;
4B. voltooi de installatie van de handgreep.

Buitenzijde deur

- 5B.** breng de vierkantstift aan;

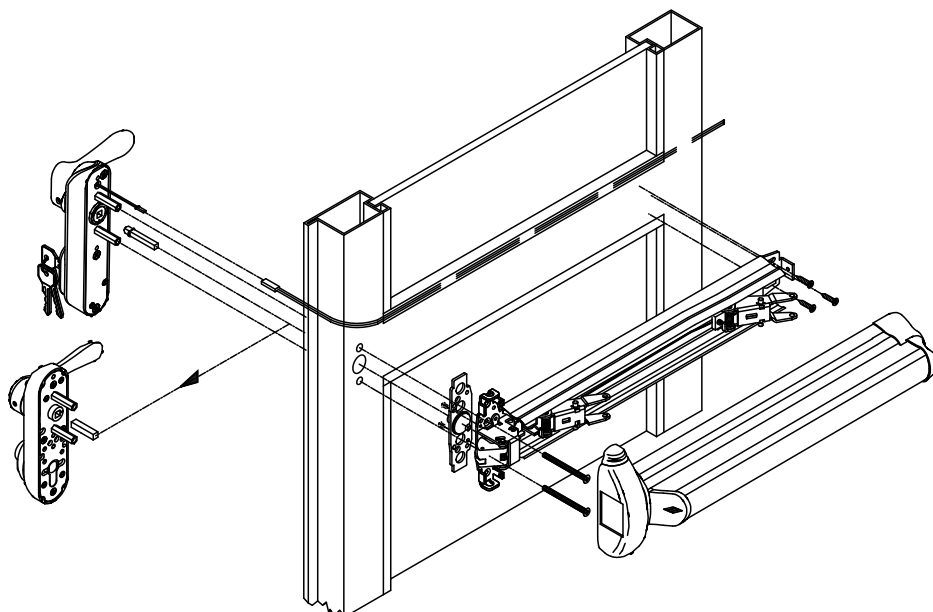


FIG. 6

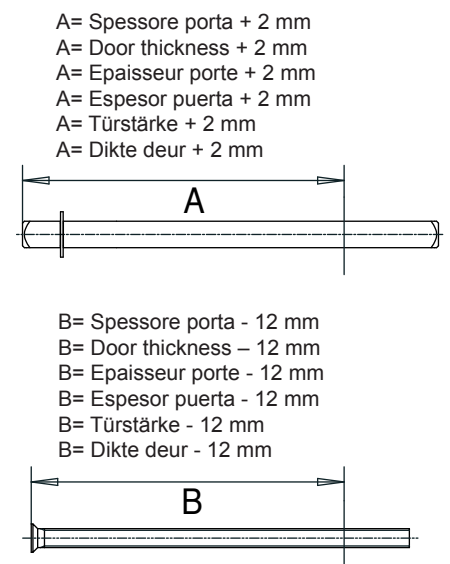


FIG. 7

IT INSTALLAZIONE DELL'ELETTROMANIGLIA (TUTTI I MODELLI)

5. posizionare la spina d'arresto in base alla mano della porta secondo la seguente **figura 8**. Inserire la maniglia e fissarla avvitando l'apposito grano;
6. collegare il connettore della piattina bipolare rosso/nero (in dotazione) al connettore dell'elettromaniglia;
7. fare passare la piattina bipolare rosso/nero attraverso la porta;
8. **facendo particolare attenzione che l'allineamento dell'ingegno quadro sia come indicato in fig. 9, tenere l'elettromaniglia in posizione verticale (senza ruotarla)**, inserirla sul quadro e successivamente inserire e fissare il cilindro della serratura ove presente;

EN ELECTRIC HANDLE INSTALLATION (ALL MODELS)

5. position the locking pin according to whether the door is right-handed or left-handed as shown in **figure 8** here below. Introduce the handle and secure it by screwing in the special dowel pin;
6. plug the (supplied) red/black electric ripcord connector into the electric handle connector;
7. lead the red/black electric ripcord through the door;
8. **after making sure that the square hole follower is aligned as shown in fig. 9, hold the electric handle vertically (without turning it)**, mount it on the square spindle and then, insert and fix the lock cylinder (if any);

FR INSTALLATION DE LA POIGNÉE ÉLECTRIQUE (TOUS LES MODELES)

5. positionner le talon d'arrêt en fonction du battant de la porte comme sur la **figure 8**. Insérer la poignée et la fixer en serrant le goujon correspondant ;
6. brancher le connecteur du ruban bipolaire rouge/noir (en dotation) au connecteur de la poignée électrique ;
7. faire passer le ruban bipolaire rouge/noir à travers la porte ;
8. **maintenir la poignée électrique en position verticale (sans la tourner) en faisant particulièrement attention à ce que l'alignement du panneton carré soit respecté (fig. 9)**. La monter sur le tableau puis fixer le cylindre de la serrure si besoin ;

ES INSTALACIÓN DE LA ELECTROMANILLA (TODOS LOS MODELOS)

5. Coloque la patilla de tope en función de la mano de la puerta, según la siguiente **figura 8**. Introduzca la manilla y fijela enroscando el correspondiente tornillo prisionero;
6. Conecte el conector del cable plano bipolar rojo/negro (suministrado) al conector de la electromanilla;
7. Haga pasar el cable plano bipolar rojo/negro a través de la puerta.
8. **Prestando particular atención para que la alineación de la leva cuadrada corresponda a la Fig. 9, mantenga la electromanilla en posición vertical (sin girarla)**, introdúzcala en el cuadrado y, a continuación, introduzca y fije el cilindro de la cerradura, si está presente;

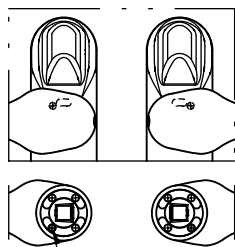
DE MONTAGE DES ELEKTRODRÜCKERS (ALLE MODELLE)

5. Den Anschlagstift je nach Händigkeit der Tür und gemäß nachstehender **Abbildung 8** positionieren. Den Drücker einsetzen und ihn durch Zuschrauben des entsprechenden Stifts befestigen;
6. Stecker des bipolaren rotschwarzen Bandkabels (mitgeliefert) an die Buchse des Elektrodrückers anschließen;
7. Das rotschwarze Bandkabel durch die Tür führen;
8. **Achten Sie besonders auf die korrekte Ausrichtung des Vierkantstabmechanismus wie auf Abb. 9 zu sehen ist. Halten Sie den Elektrodrücker in vertikaler Stellung (ihn nicht drehen)**, ihn auf den Vierkant aufstecken und daraufhin einstecken und, wo vorhanden, den Schlosszylinder befestigen;

NL INSTALLATIE VAN DE ELEKTRISCHE HANDGREEP (ALLE MODELLEN)

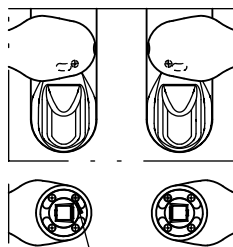
5. plaats de aanslagpen op basis van de opening naar links of naar rechts van de deur, volgens **figuur 8**. Breng de handgreep aan en bevestig door de borgnok vast te draaien;
6. sluit de connector van het tweepolige rood/zwarte plaatje (bijgeleverd) aan op de connector van de elektrische handgreep;
7. laat het tweepolige rood/zwarte plaatje door de deur lopen;
8. **let bijzonder goed op dat het vierkante mechanisme is uitgelijnd zoals staat aangegeven in fig. 9. Houd de elektrische handgreep verticaal (zonder te draaien)**, breng aan op het paneel en breng dan indien aanwezig de cilinder van het slot aan;

ARTICOLI - ITEMS -
ARTICLES - ARTÍCULOS -
ARTIKEL - ARTIKELN
1-07074-80-0

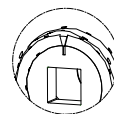


Spina arresto maniglia
Handle locking pin
Talon d'arrêt poignée
Patilla de tope
Drückeranschlagstift
Aanslagpen handgreep

ARTICOLI - ITEMS -
ARTICLES - ARTÍCULOS -
ARTIKEL - ARTIKELN
1-07074-7X-0

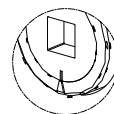


Spina arresto maniglia
Handle locking pin
Talon d'arrêt poignée
Patilla de tope
Drückeranschlagstift
Aanslagpen handgreep



ARTICOLI - ITEMS -
ARTICLES - ARTÍCULOS -
ARTIKEL - ARTIKELN
1-07074-7X-0

Infilare Mortise
A enfiler Embutida
Einsteckausführung Insteken



ARTICOLI - ITEMS -
ARTICLES - ARTÍCULOS -
ARTIKEL - ARTIKELN
1-07074-80-0

Applicare Rim
A appliquer Aplicada
Aufsetzausführung Monteren

FIG. 8

FIG. 9

IT

9. nel caso di versione ad infilare sistemare la piattina bipolare rosso/nero attraverso la porta e le placche passacavo (ove presenti); montare il relativo terminatore con attacco da ½ pollice, fissandolo nell'apposito foro sulla placca lato cerniere fino alla scatola di derivazione dell'impianto di alimentazione. Nel caso di versione ad applicare **inserire la piattina nell'apposita guaina protettiva** secondo quanto indicato di seguito in **figura 11**;
10. posizionare la scatola principale del maniglione con le viti di fissaggio passanti;
11. completare il fissaggio del meccanismo del maniglione alla porta, senza montare le coperture;

EN

9. for the mortise version, lead the red/black electric ripcord through the door and the cable outlet plates (if any); install the special ½ inch connector terminator, by installing it in the special hole on the hinge side plate up to the input system connector block. For the rim version, **place the ripcord in the specially provided protective sheath as shown in figure 11 here below**;
10. install the panic exit device main box with the fixing through screws;
11. complete panic exit device mechanism installation on the door without installing the covers;

FR

9. dans le cas de la version à enfileur, positionner le ruban bipolaire rouge/noir à travers la porte et les plaquettes passe-fil (si besoin) ; monter le point de terminaison avec le coupleur d'½ pouce correspondant, le fixer dans l'orifice correspondant sur la plaque côté charnières jusqu'au carter de dérivation du système d'alimentation. Dans le cas de version à appliquer, **insérer la plaquette dans la gaine de protection correspondante** selon les indications de la **figure 11** ;
10. positionner le carter principal de la barre anti-panique à l'aide de goujons de fixation ;
11. compléter la fixation du mécanisme la barre anti-panique au niveau de la porte, sans monter les protections ;

ES

9. En caso de versión embutida, haga pasar el cable plano bipolar rojo/negro a través de la puerta y las placas pasacables (si están presentes); coloque el terminal correspondiente con conexión de ½ pulgada, fijándolo en el correspondiente orificio de la placa, en el lado de las bisagras, hasta el cofre de derivación de la instalación de alimentación. En caso de versión aplicada, **introduzca el cable plano en la funda de protección correspondiente**, según lo indicado a continuación, en la **Fig. 11**;
10. Coloque el cofre principal de la barra con los tornillos de fijación pasantes;
11. Complete la fijación del mecanismo de la barra a la puerta, sin colocar las coberturas;

DE

9. Bei der Einsteckausführung das rotschwarze zweipolige Bandkabel durch die Tür und die Kabeldurchführungsplatten (wo gegeben) unterbringen. Den entsprechenden Terminator mit ½-Zoll-Anschluss montieren, indem man ihn in der eigens vorgesehenen Bohrung auf der bandseitigen Platte bis zur Abzweigdose der Einspeisung befestigt. Bei der Aufsetzausführung **das Bandkabel in die eigens hierfür vorgesehene Schutzhülse einführen**, siehe **Abbildung 11**;
10. Den Hauptschlosskasten der Betätigungsstange mit durchgehenden Befestigungsschrauben positionieren;
11. Die Befestigung des Mechanismus der Betätigungsstange an der Tür abschließen, ohne die Abdeckungen zu montieren;

NL

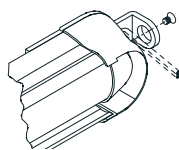
9. breng bij insteekversie het tweepolige rood/zwarte plaatje en de kabelplaatjes (indien aanwezig) aan door de deur; monteer de afsluiter met bevestiging van ½ inch in het gat op de plaat aan de scharnierkant tot aan de aftakdoos van het elektriciteitsnet. Bij aanbrengversies **het plaatje in de beschermhuls aanbrengen** volgens de aanduidingen in **figuur 11**;
10. plaats het hoofddeel van de handgreep met de tapeinden;
11. voltooi de bevestiging van het mechanisme van de handgreep aan de deur, zonder de afdekplaten aan te brengen;

Disposizione cavo alimentazione elettrica su placca lato cerniere
 Power input cable arrangement on hinge side plate
 Mise en place du câble d'alimentation électrique sur plaquette côté charnières
 Disposición del cable de alimentación eléctrica en la placa, en el lado de las bisagras
 Anordnung des Stromkabels auf bandseitiger Platte
 Elektricitessnoer op plaat scharnierzijde



FIG. 10

Foro sede terminatore guaina con attacco da 1/2 pollice
 Sheath terminator hole with ½ inch connector
 Orifice emplacement point de terminaison gaine dotée d'un coupleur de 1/2 pouce
 Orificio de alojamiento del terminal de la funda, con conexión de ½ pulgada
 Aufnahmeloeh für das Schutzhülsesterminator mit ½-Zoll-Anschluss
 Gat zitting afsluiter huls met bevestiging van ½ inch



Fissaggio carter posteriore maniglione
 Panic exit device rear guard fixing
 Fixation logement arrière de la barre anti-panique
 Fijación carter posterior barra
 Befestigung des rückseitigen Gehäuses der Betätigungsstange
 Bevestiging achterste carter handgreep

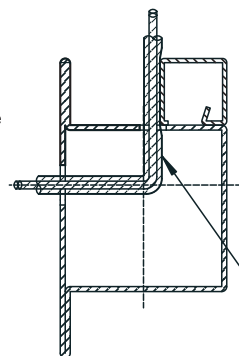


FIG. 11

Con elettromaniglia versione applicare
With rim version electric lock
Avec poignée électrique version à appliquer
Con electromanilla versión aplicada
Mit Elektrodrücker in Aufsetzausführung
Met elektrische handgreep versie voor montage

Guaina protettiva
 Protective sheath
 Gaine de protection
 Funda de protección
 Schutzhülse
 Beschermhuls

Con elettromaniglia versione infilare
With mortise version electric lock
Avec poignée électrique version à enfileur
Con electromanilla versión embutida
Mit Elektrodrücker in Einsteckausführung
Met elektrische handgreep insteekversie

IT COLLEGAMENTO ELETTRICO
ELETTROMANIGLIA (art. 1.07074.7X.0) (fig. 12)

12. Per il corretto funzionamento dell'elettromaniglia è necessario collegare i fili rosso e nero ai fili della tensione di alimentazione come nello schema di fig. 12:
- alimentare mediante alimentatore con uscita 12-24 Volt corrente alternata o continua;
 - usare cavi di sezione proporzionale alla lunghezza del circuito e comunque di sezione non inferiore a 1 mm²;
 - non si garantisce il corretto funzionamento dell'elettromaniglia con tensioni di alimentazione inferiori a 12 V e per meno di 5 secondi.
13. Per inserire una temporizzazione del tempo di apertura è necessario inserire nel circuito un temporizzatore tra l'alimentatore e il booster (vedere pag. 11).

EN ELECTRIC CONNECTION
ELECTRIC HANDLE (item 1.07074.7X.0) (fig. 12)

12. To ensure the electric handle smooth operation, the red and black cables should be connected to power supply cables, as shown in fig. 12 diagram:
- Via a 12-24 V output power supply, supply alternating or direct current input;
 - Use cables having cross sections proportional to the circuit length and in any case, having cross sections not smaller than 1 sq.mm;
 - The electric handle correct operation is not guaranteed for input voltage lower than 12 V and for less than 5 seconds.
13. If you wish to add an opening time timer, this should be installed in the circuit between the power supply and the booster (see page 11).

FR BRANCHEMENT ELECTRIQUE
POIGNEE ELECTRIQUE (art. 1.07074.7X.0) (fig. 12)

12. Pour un fonctionnement correct de la poignée électrique, il faut brancher les fils rouge et noir aux fils de la tension d'alimentation comme indiqué dans le schéma de la fig. 12 :
- alimenter grâce au dispositif spécifique avec sortie 12-24 V courant alterné ou continu ;
 - utiliser les câbles ayant une section proportionnelle à la longueur du circuit et du moins d'une section non inférieure à 1 mm² ;
 - le correct fonctionnement de la poignée électrique n'est pas garanti avec des tensions d'alimentation inférieures à 12 V et de durée inférieure à 5 seconds.
13. Pour insérer une temporisation du délai d'ouverture, il faut insérer dans le circuit un temporisateur qui sera situé entre l'alimentateur et le surpresseur (v. page 11).

ES CONEXIÓN ELÉCTRICA
ELECTROMANILLA (Art. 1.07074.7X.0) (Fig. 12)

12. Para el correcto funcionamiento de la electro-manija, es necesario conectar los cables rojo y negro a los cables de la tensión de alimentación según el esquema de la Fig. 12:
- alimentar mediante alimentador con salida 12-24 V (corriente alterna o continua);
 - use cables de sección proporcional a la longitud del circuito (siempre superior a 1 mm²);
 - no se garantiza el correcto funcionamiento de la electromanilla con tensiones de alimentación inferiores a 12 V y por menos de 5 segundos.
13. Para establecer una temporización de la apertura, es necesario instalar un temporizador entre el alimentador y el booster (véase Pág. 11).

DE ELEKTROANSCHLUSS
ELEKTRODRÜCKER (Art. 1.07074.7X.0) (Abb. 12)

12. Für das einwandfreie Funktionieren des Elektrodrückers ist es erforderlich, die roten und schwarzen Kabel gemäß Abb.12 an die Kabel der Spannungsversorgung zu schließen:
- Über ein 12-24-Volt-Netzteil mit Wechsel- oder Gleichstrom einspeisen. Dabei Kabel mit einem im Verhältnis zur Kreislauflänge stehenden Querschnitt verwenden, der nicht unter 1 qmm liegen darf.
 - Bei Speisespannungen von unter 12 V und in weniger als 5 Sekunden wird keinesfalls ein einwandfreies Funktionieren des Electrodrückers gewährleistet wird keinesfalls ein einwandfreies Funktionieren des Elektrodrückers gewährleistet.
13. Für das Einsetzen einer Öffnungszeitsteuerung ist es erforderlich, zwischen dem Netzteil und dem Booster eine Schaltuhr einzusetzen (siehe Seite 11).

NL ELEKTRISCHE AANSLUITING
ELEKTRISCHE HANDGREEP (art. 1.07074.7X.0) (fig. 12)

12. Voor een juiste werking van de elektrische handgreep moeten de rode en zwarte draden aan de draden van de voedingsspanning worden aangesloten zoals op het schema van fig. 12:
- voeden via voedingsleiding met uitgang 12-24 Volt wissel- of gelijkstroom;
 - gebruik kabels met een doorsnede die proportioneel is aan de lengte van het circuit en hoe dan ook niet dunner dan 1 mm²;
 - de correcte werking van de elektrische handgreep wordt niet gegarandeerd met voedingsspanningen van minder dan 12V en in minder dan 5 seconden.
13. Om de openingstijd te kunnen regelen, moet een timer op het circuit worden aangesloten tussen de voedingsinrichting en de booster (zie pag. 11).

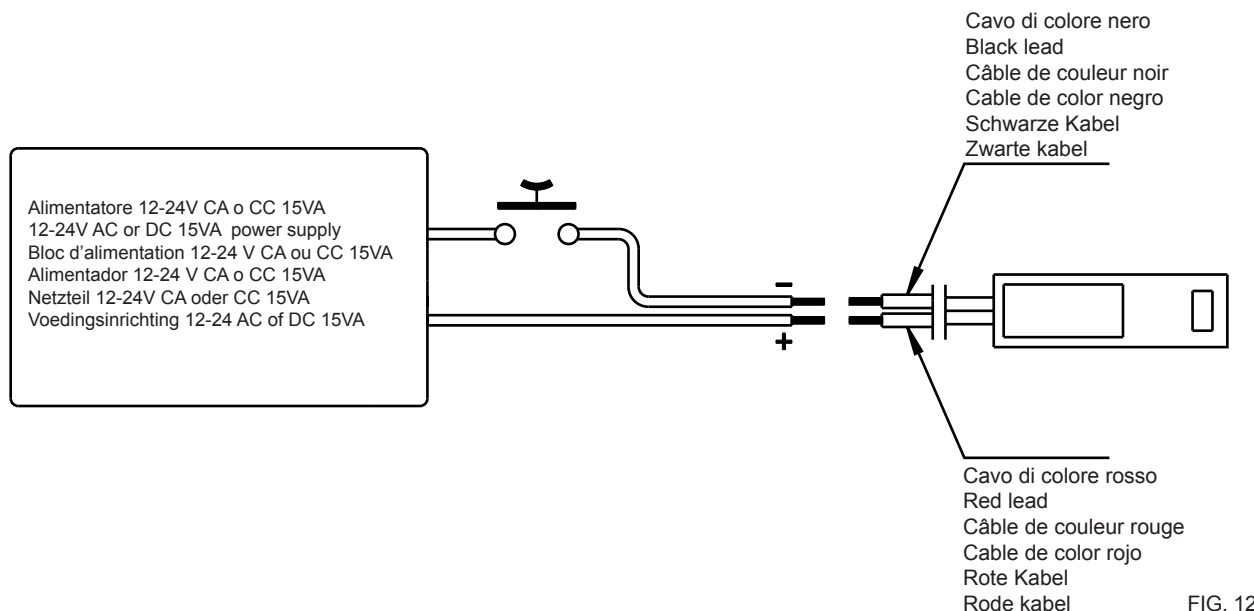


FIG. 12

IT COLLEGAMENTO ELETTRICO

ELETTROMANIGLIA (art. 1.07074.80.0) (fig. 13)

12. Per il corretto funzionamento dell'elettromaniglia è necessario collegare i fili gialli del booster (art. 1.07022.00.0 in dotazione) all'elettromaniglia e collegare i fili della tensione di alimentazione ai morsetti **POWER** e **AC/DC** come nello schema di fig. 13:
- collegare il booster ed il cavo rosso/nero fornito con l'elettromaniglia come indicato nella fig. 13.
 - alimentare mediante alimentatore con uscita 12-24 Volt corrente alternata o continua;
 - usare cavi di sezione proporzionale alla lunghezza del circuito e comunque di sezione non inferiore a 1 mmq;
 - non si garantisce il corretto funzionamento dell'elettromaniglia con tensioni di alimentazione inferiori a 12 V e per meno di 5 secondi.
13. Per inserire una temporizzazione del tempo di apertura è necessario inserire nel circuito un temporizzatore tra l'alimentatore e il booster (vedere pag. 11).

FR BRANCHEMENT ELECTRIQUE

POIGNEE ELECTRIQUE (art. 1.07074.80.0) (fig. 13)

12. Pour un fonctionnement correcte de la poignée électrique, il faut brancher les fils jaunes du surpresseur (art. 1.07022.00.0 en dotation) à la poignée électrique et brancher les fils de la tension d'alimentation aux bornes **POWER** et **CA/DC**, comme sur le schéma de la fig. 13 :
- brancher le surpresseur et le câble rouge/noir fourni avec la poignée électrique, comme indiqué sur la fig. 13.
 - alimenter grâce au dispositif spécifique avec sortie 12-24 V courant alterné ou continu ;
 - utiliser les câbles ayant une section proportionnelle à la longueur du circuit et du moins d'une section non inférieure à 1 mm² ;
 - le correct fonctionnement de la poignée électrique n'est pas garanti avec des tensions d'alimentation inférieures à 12 V et de durée inférieure à 5 seconds.
13. Pour insérer une temporisation du délai d'ouverture, il faut insérer dans le circuit un temporisateur qui sera situé entre l'alimentateur et le surpresseur (v. page 11).

DE ELEKTROANSCHLUSS

ELEKTRODRÜCKER (Art. 1.07074.80.0) (Abb. 13)

12. Für das einwandfreie Funktionieren des Elektrodrückers ist es erforderlich, die gelben Boosterkabel (Art. 1.07022.00.0, mitgeliefert) an den Elektrodrücker anzuschließen und die Stromkabel an die Klemmen **POWER** und **AC/DC** gemäß Abb.13:
- Den Booster und das mit dem Elektrodrücker gelieferte rot/schwarze Kabel wie auf Abb. 13 zu sehen anschließen.
 - Über ein 12-24-Volt-Netzteil mit Wechsel- oder Gleichstrom einspeisen.
 - Dabei Kabel mit einem im Verhältnis zur Kreislaufänge stehenden Querschnitt verwenden, der nicht unter 1 qmm liegen darf.
 - Bei Speisespannungen von unter 12 V und in weniger als 5 Sekunden wird keinesfalls ein einwandfreies Funktionieren des Elektrodrückers gewährleistet.
13. Für das Einsetzen einer Öffnungszeitsteuerung ist es erforderlich, zwischen dem Netzteil und dem Booster eine Schaltuhr einzusetzen (siehe Seite 11).

EN ELECTRIC CONNECTION

ELECTRIC HANDLE (item 1.07074.80.0) (fig. 13)

12. To ensure the electric handle smooth operation, the yellow booster (supplied item 1.07022.00.0) leads should be connected to the electric handle; the input voltage leads should be connected to the **POWER** and **AC/DC** terminals as shown in fig. 13.
- Connect the booster and the red/black lead supplied with the electric handle as shown in fig. 13;
 - Via a 12-24 V output power supply, supply alternating or direct current input;
 - Use cables having cross sections proportional to the circuit length and in any case, having cross sections not smaller than 1 sq.mm;
 - The electric handle correct operation is not guaranteed for input voltage lower than 12 V and for less than 5 seconds..
13. If you wish to add an opening time timer, this should be installed in the circuit between the power supply and the booster (see page 11).

ES CONEXIÓN ELÉCTRICA

ELETTROMANILLA (Art. 1.07074.80.0) (Fig. 13)

12. Para el correcto funcionamiento de la electromanilla, es necesario conectar los conductores amarillos del booster (Art. 1.07022.00.0 suministrado) a la electromanilla y los conductores de tensión de alimentación a los bornes **POWER** y **AC/DC**, según el esquema de la Fig. 13:
- conecte el booster y el cable rojo/negro suministrado con la electromanilla, según lo indicado en la Fig. 13;
 - alimente mediante alimentador con salida 12-24 V (corriente alterna o continua);
 - use cables de sección proporcional a la longitud del circuito (siempre superior a 1 mm²);
 - no se garantiza el correcto funcionamiento de la electromanilla con tensiones de alimentación inferiores a 12 V y por menos de 5 segundos.
13. Para establecer una temporización de la apertura, es necesario instalar un temporizador entre el alimentador y el booster (véase Pág. 11).

NL ELEKTRISCHE AANSLUITING

ELEKTRISCHE HANDGREEP (art. 1.07074.80.0) (fig. 13)

12. Voor een juiste werking van de elektrische handgreep moeten de gele draden van de booster (art. 1.07022.00.0 bijgeleverd) aan de elektrische handgreep worden aangesloten en de draden van de voedingsspanning aan de klemmen **POWER** en **AC/DC** zoals op het schema van fig. 13:
- sluit de booster en de rood/zwarte kabel die bij de elektrische handgreep zijn geleverd aan volgens fig. 13.
 - voeden via voedingsleiding met uitgang 12-24 Volt wissel- of gelijkstroom;
 - gebruik kabels met een doorsnede die proportioneel is aan de lengte van het circuit en hoe dan ook niet dunner dan 1 mmq;
 - de correcte werking van de elektrische handgreep wordt niet gegarandeerd met voedingsspanningen van minder dan 12V.
13. Om de openingstijd te kunnen regelen, moet een timer op het circuit worden aangesloten tussen de voedingsinrichting en de booster (zie pag. 11).

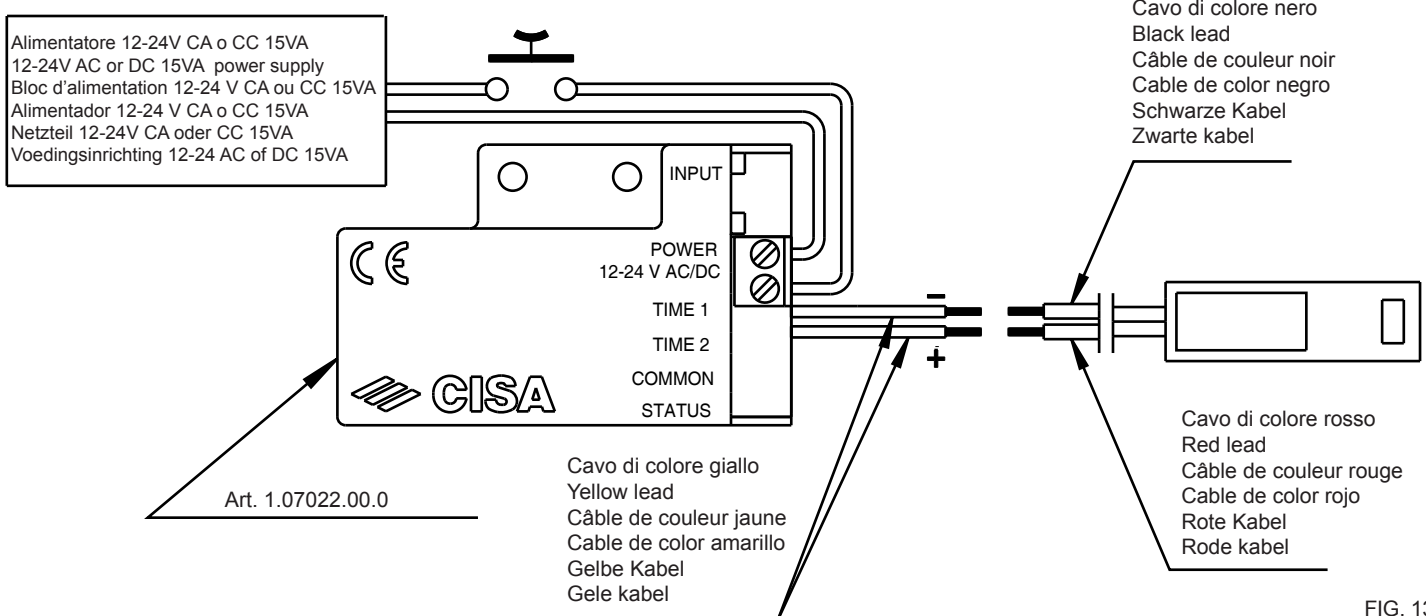


FIG. 13

IT FUNZIONAMENTO

Una volta premuto il pulsante di apertura, il led si accende segnalando che è possibile l'apertura della porta. La maniglia rimane agganciata per il tempo in cui è mantenuta l'alimentazione o per il tempo impostato dal temporizzatore, dopodiché l'elettromaniglia ritorna nella condizione iniziale.

LED REMOTO DI SEGNALAZIONE PORTA APERTA

È possibile installare fino ad un massimo di 2 led remoti (accessorio art. 1.07126.01.0) per impianto, collegati in parallelo all'elettromaniglia. Il led remoto segnerà, con una luce continua, quando l'elettromaniglia è alimentata e consente l'apertura della porta.

FERMO A GIORNO

Su tutti i modelli di elettromaniglia è possibile realizzare la funzione di fermo a giorno installando in parallelo al pulsante un interruttore elettrico o a chiave (di normale reperimento commerciale): in questo caso il consenso di apertura durerà per tutto il tempo in cui l'interruttore rimarrà chiuso, a discrezione dell'utente.

COLLAUDO E MONTAGGIO FINALE

- Alimentare l'elettromaniglia;
- azionando la maniglia mentre il led verde è acceso, deve avvenire il richiamo dello scrocco; non devono essere presenti attriti dovuti ad un non corretto allineamento dell'elettromaniglia;
- azionando la maniglia mentre il led verde è spento, la maniglia deve girare "a vuoto" e non deve avvenire il richiamo dello scrocco;
- nel caso in cui, abbassando la maniglia, sia sempre possibile richiamare lo scrocco, anche in assenza di alimentazione, è necessario verificare la posizione dell'ingegno quadro sul retro dell'elettromaniglia (Vedere pag. 6 fig. 9).
- se la verifica è positiva procedere al buon serraggio delle viti.
- completare il montaggio del maniglione e verificarne il funzionamento.

FR FONCTIONNEMENT

Une fois que le bouton d'ouverture a été actionné, le témoin (DEL) s'allume signalant ainsi qu'il est possible d'ouvrir la porte. La poignée reste actionnée tant qu'est fournie l'alimentation ou pour la durée réglée par le temporisateur, après quoi la poignée électrique revient dans sa position initiale.

TEMOIN A DISTANCE DE SIGNALISATION PORTE OUVERTE

Il est possible d'installer jusqu'à un maximum de 2 témoins (accessoire art. 1.07126.01.0) par installation, branchés en parallèle alla poignée électrique. Le témoin à distance signalera par une lumière continue que la poignée électrique est alimentée et qu'il est possible d'ouvrir la porte.

ARRET TEMPORAIRE

Sur tous les modèles de poignée électrique, il est possible de réaliser la fonction d'arrêt temporaire en installant en parallèle au bouton un interrupteur électrique ou à clé (qui se trouve sans problème dans le commerce). Dans ce cas, l'autorisation d'ouverture durera tout le temps que l'utilisateur maintiendra l'interrupteur fermé.

TEST ET MONTAGE FINAL

- Alimenter la poignée électrique ;
- en actionnant la poignée tandis que le témoin vert est allumé, l'utilisateur devrait entendre un dé clic mais aucune frottement, qui serait dû à un alignement incorrect de la poignée électrique, ne doit se produire ;
- en actionnant la poignée tandis que le témoin vert est allumé, la poignée doit tourner « à vide » et l'utilisateur ne doit pas entendre de dé clic ;
- si, en baissant la poignée, l'utilisateur entend toujours le dé clic même en cas de rupture d'alimentation, il faut vérifier la position du panneton du tableau sur la partie arrière de la poignée électrique (voir page 6 fig. 9).
- si le test est positif, effectuer correctement le serrage des vis.
- compléter le montage de la barre anti-panique et vérifier son fonctionnement.

FN FUNKTIONSWEISE

Nach dem Betätigen der Auf-Taste beginnt die Led zu leuchten und zeigt damit an, dass die Tür geöffnet werden kann. Der Drücker bleibt nun für die mit der Schalter eingestellte Dauer bzw. für die Dauer der elektrischen Ansteuerung gekoppelt.

REMOTE-LED FÜR DIE TÜR-AUF-ANZEIGE

Je Anlage können bis zu maximal 2 parallel zum Elektrodrücker geschaltete Remote-Leds (Zubehör Art. 1.07126.01.0) installiert werden. Die Remote-Led zeigt mit ihrem kontinuierlichen Leuchten an, wann der Elektrodrücker angesteuert ist und so das Öffnen der Tür ermöglicht.

TAGESFREIGABEFUNKTION

Bei allen Elektrodrückermodellen ist es möglich, eine Tagesfreigabefunktion zu realisieren, indem parallel zur Taste ein elektrischer Schalter bzw. ein (handelsüblicher) Schlüsselschalter installiert wird. In diesem Fall wird die Türöffnung so lange freigegeben, wie der Schalter geschlossen bleibt, ganz nach Belieben des Nutzers.

ABNAHME UND ENDGÜLTIGE MONTAGE

- Den Elektrodrücker einspeisen;
- Wird der Drücker bei leuchtender grüner Led betätigt, muss die Falle zurückschnappen. Es dürfen keine auf eine nicht korrekte Ausrichtung des Elektrodrückers zurückzuführende Reibungen gegeben sein;
- Wird der Drücker hingegen bei ausgeschalteter Led betätigt, muss der Drücker „lose“ drehen und die Falle darf nicht zurückschnappen.
- Sollte es bei Absinken des Drückers immer möglich sein, die Falle zurückzuziehen, auch bei nicht gegebener Einspeisung, ist es erforderlich, die Position des Vierkantstabmechanismus rückseitig am Elektrodrücker zu prüfen (Siehe Seite 6 Abb. 9).
- Bei positiver Prüfung, die Schrauben gut anziehen.
- Die Montage der Betätigungsstange abschließen und ihr einwandfreies Funktionieren prüfen.

EN OPERATION

After pressing the opening button, the LED will light up to indicate that door opening is possible. The handle will stay active for as long as input is maintained or alternatively, until the end of the timer time setting. The electric handle will thereafter return to its initial condition.

OPEN DOOR SIGNAL REMOTE LED

It is possible to install up to 2 remote LEDs (accessory item 1.07126.01.0) for each installation, connected in parallel to the electric handle. The remote LED will signal (with an unblinking light) that the electric handle is powered and the door can be opened.

HOLD OPEN DEVICE

All the electric handle models can be equipped with a hold-open device, by installing a commercially available electric or key operated switch in parallel with the button. In this case, the opening 'handshake' will last for as long as the switch remains off (time length selected by the user).

FINAL INSTALLATION AND TESTING

- Power on the electric handle;
- By operating the handle while the green LED is on, the latchbolt must be operated; there must not be any friction caused by electric handle misalignment;
- By operating the handle while the green light is off, the handle must rotate 'idle' and the latchbolt must not be operated;
- If, when the handle is lowered, it is always possible to operate the latchbolt (even without any power input), the position of the square hole follower on the back of the electric handle should be checked (see fig. 9 on page 6);
- If the position is correct, tighten the screws hard;
- Complete panic exit device installation and check its smooth operation.

ES FUNCIONAMIENTO

Una vez pulsado el botón de apertura, el led se enciende para indicar que es posible abrir la puerta. La manilla permanece enganchada mientras se mantiene la alimentación o durante el tiempo regulado en el temporizador; a continuación, la electromanilla vuelve a la condición inicial.

LED REMOTO DE INDICACIÓN PUERTA ABIERTA

Es posible instalar hasta un máximo de 2 leds remotos (accesorio Art. 1.07126.01.0) para instalación, conectados en paralelo a la electromanilla. El led remoto indica con una luz continua cuando la electromanilla está alimentada y permite la apertura de la puerta.

CIERRE DE DÍA

En todos los modelos de electromanilla está disponible la función de cierre de día, instalando en paralelo al botón un interruptor eléctrico o de llave (disponible en el mercado); en este caso, el consentimiento de apertura durará mientras el interruptor permanezca cerrado, a discreción del usuario.

ENSAYO Y MONTAJE FINAL

- Alimente la electromanilla.
- Accionando la manilla mientras el led verde está encendido, se debe producir el retroceso del pestillo; no debe haber rozamientos debidos a una incorrecta alineación de la electromanilla.
- Accionando la manilla mientras el led verde está apagado, la manilla debe girar "en vacío" y no se debe producir el retroceso del pestillo.
- Si al bajar la manilla siempre es posible hacer retroceder el pestillo, incluso en ausencia de alimentación, es necesario verificar la posición de la leva cuadrada en la parte posterior de la electromanilla (véase Pág. 6 Fig. 9).
- Si el control es positivo, ajuste bien los tornillos.
- Complete el montaje de la barra y verifique su funcionamiento.

NL WERKING

Nadat de openingsknop is ingedrukt, gaat de led branden om aan te geven dat de deur geopend kan worden. De handgreep blijft ingeschakeld zolang de voeding behouden blijft of gedurende de tijd die is ingesteld op de timer, waarna de elektrische handgreep terugkeert naar de beginsituatie.

EXTERNE LED VOOR SIGNALERING DEUR OPEN

Er kunnen tot maximaal 2 externe leds worden geïnstalleerd (accessoire art. 1.07126.01.0) per installatie. De leds worden parallel geschakeld aan de elektrische handgreep. De externe led geeft met een continu licht aan wanneer de elektrische handgreep gevoed is en de deur geopend kan worden.

BY-PASSFUNCTIE

Op alle modellen elektrische handgrepen kan een by-passfunctie worden gemaakt door parallel aan de knop een elektrische schakelaar of sleutelschakelaar te installeren (gewoon verkrijgbaar in de handel): in dat geval duurt de openingstoestemming zo lang de schakelaar gesloten blijft, volgens de voorkeur van de gebruiker.

TESTEN EN EINDMONTAGE

- De elektrische handgreep voeden;
- als de handgreep wordt ingeschakeld terwijl de groene led brandt, moet de insteekpen in werking treden; er mag geen wrijving zijn door een incorrecte uitlijning van de elektrische handgreep;
- als de handgreep wordt ingeschakeld terwijl de groene led uit is, moet de handgreep "vrij" draaien en mag de insteekpen niet in werking treden;
- als de insteekpen altijd in werking treedt wanneer de handgreep omlaag wordt gebracht, ook zonder stroom, moet de positie van het mechanisme op de achterkant van de elektrische handgreep worden gecontroleerd (Zie pag. 6 fig. 9).
- als de controle goed is verlopen, draai de schroeven dan goed aan.
- voltooi de montage van de handgreep en controleer of deze goed werkt.

IT ACCESSORIO TEMPORIZZATORE MODULARE (art. 1-07022-20-0)

COLLEGAMENTO (Fig. 14)

E' possibile collegare all'elettromaniglia un temporizzatore **articolo 1-07022-20-0**, (accessorio CISA), seguendo lo schema seguente. Questo accessorio consente di temporizzare l'apertura dell' elettromaniglia, tenendola alimentata per il tempo impostato.

EN MODULAR TIMER ACCESSORY (item 1-07022-20-0)

CONNECTION (fig. 14)

It is possible to connect the electric handle to a timer **item 1-07022-20-0** (CISA accessory) by following the diagram given below. This accessory enables to time the electric handle opening, keeping it powered for the pre-set time.

FR ACCESSOIR TEMPORISATEUR MODULAIRE (art. 1-07022-20-0)

BRANCHEMENT (Fig. 14)

Il est possible de brancher la poignée électrique à un temporisateur **article 1-07022-20-0**, (accessoire CISA), en suivant le schéma suivant. Cet accessoire permet de temporiser l'ouverture de la poignée électrique en le maintenant alimentée pendant une durée réglée.

ES ACCESORIO TEMPORIZADOR MODULAR (Art. 1-07022-20-0)

CONEXIÓN (Fig. 14)

Es posible conectar a la electromanilla un temporizador **Art. 1-07022-20-0** (accessorio CISA), siguiendo el esquema siguiente. Este accesorio permite temporizar la apertura de la electromanilla, manteniéndola alimentada durante el tiempo regulado.

DE ZUBEHÖR MODULARE SCHALTUHR (Art. 1-07022-20-0)

ANSCHLUSS (Abb. 14)

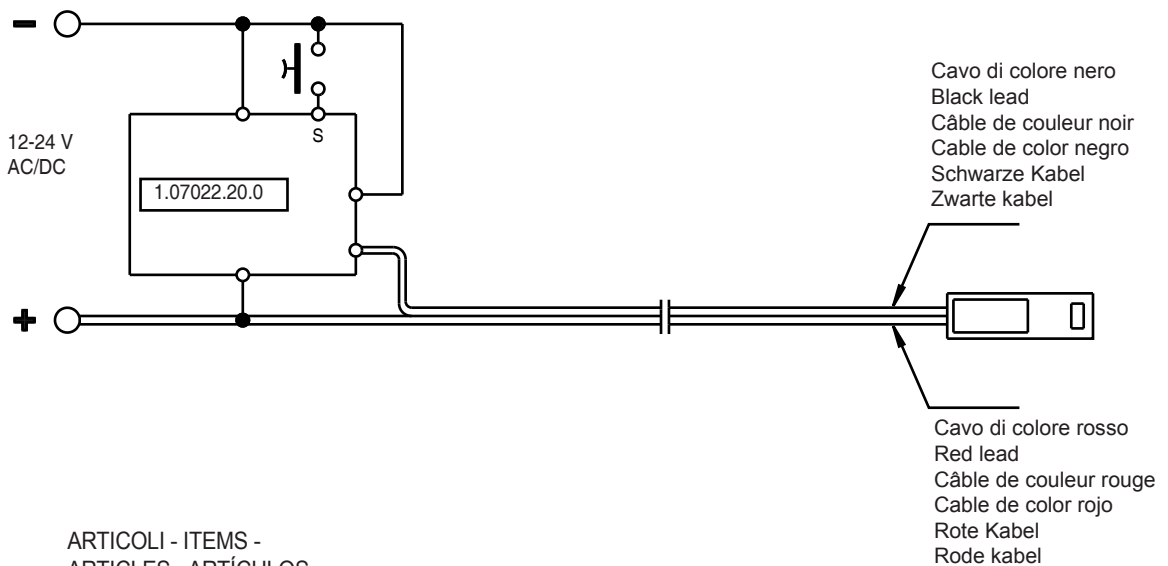
An den Elektrodrücker kann anhand des nachstehendes Schemas eine Schaltuhr **- Artikel 1-07022-20-0**, (Zubehör CISA) - angeschlossen werden. Dieses Zubehör ermöglicht die zeitgesteuerte Öffnung des Elektrodrückers, indem es ihn für die eingestellte Zeit gespeist hält.

NL ACCESSOIRE MODULAIRE TIMER (art. 1-07022-20-0)

AANSLUITING (Fig. 14)

Er kan een timer op de elektrische handgreep worden aangesloten, **artikel 1-07022-20-0** (accessoire CISA), volgens dit schema. Met dit accessoire kan de openingsduur van de elektrische handgreep worden geregeld door de handgreep gedurende de ingestelde tijd gevoed te houden.

ARTICOLI - ITEMS -
ARTICLES - ARTÍCULOS -
ARTIKEL - ARTIKELN
1-07074-7X-0



ARTICOLI - ITEMS -
ARTICLES - ARTÍCULOS -
ARTIKEL - ARTIKELN
1-07074-80-0

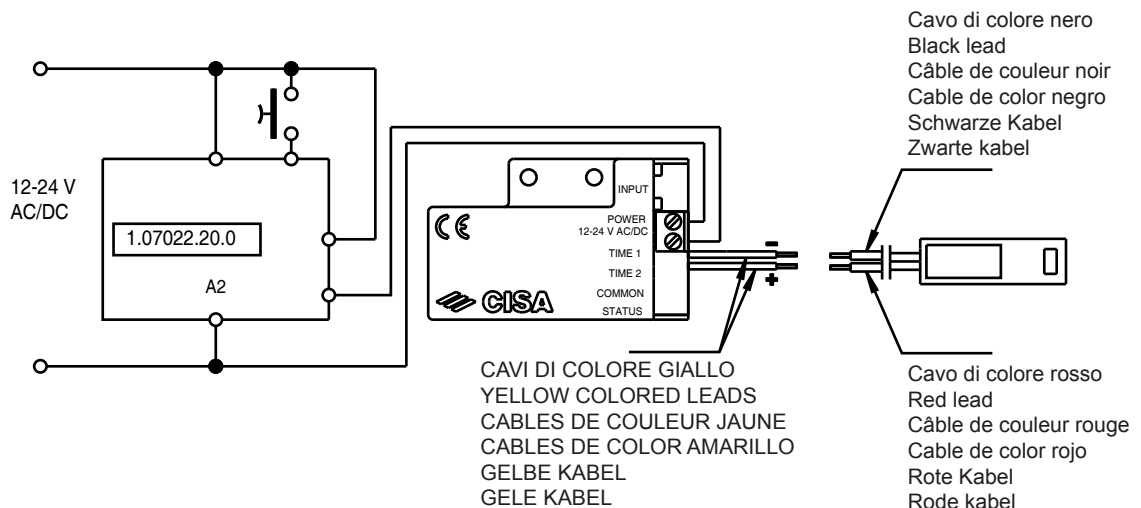


FIG. 14

IT ACCESSORIO TEMPORIZZATORE MODULARE
(art. 1-07022-20-0)

IMPOSTAZIONE TEMPO DI APERTURA (Fig. 15)

È possibile impostare un tempo di apertura a piacere seguendo i seguenti passi:

1. Posizionare il selettore **Functions** sulla funzione **E**;
2. Selezionare il tempo massimo di apertura ruotando il selettore **TM M1**;
3. Selezionare il tempo di apertura ruotando il selettore **TIME** (**tenendo presente che ogni tacca equivale ad un decimo del tempo massimo impostato**)

Es. 1: TM M1 = 10s TIME = 5 tempo di apertura = 5 secondi
Es. 2: TM M1 = 1 m TIME = 5 tempo di apertura = 30 secondi

EN MODULAR TIMER ACCESSORY (item 1-07022-20-0)

OPENING TIME SETTING (Fig. 15)

It is possible to select your required opening time by going through the following steps:

1. Set the Functions selector switch to the function **E**;
2. Select the maximum opening time by turning the **TM M1** selector switch;
3. Select the opening time by turning the **TIME** selector switch (**bearing in mind that each notch corresponds to one tenth of the maximum time setting**).

Es. 1: TM M1 = 10s TIME = 5 opening time = 5 seconds
Es. 2: TM M1 = 1 m TIME = 5 opening time = 30 seconds

FR ACCESSOIR TEMPORISATEUR MODULAIRE (art. 1-07022-20-0)

REGLAGE DELAI D'OUVERTURE (Fig. 15)

Il est possible de régler un délai d'ouverture en effectuant les opérations suivantes :

1. positionner le sélecteur **Functions** sur **E** ;
2. sélectionner le délai maximum d'ouverture en tournant le sélecteur **TM M1** ;
3. sélectionner le délai d'ouverture en tournant le sélecteur **TIME** (**il faut tenir compte du fait qu'un cran correspond à un dixième de temps maximum réglé**).

Es. 1: TM M1 = 10s TIME = 5 délai d'ouverture = 5 secondes
Es. 2: TM M1 = 1 m TIME = 5 délai d'ouverture = 30 secondes

ES ACCESORIO TEMPORIZADOR MODULAR (Art. 1-07022-20-0)

REGULACIÓN TIEMPO DE APERTURA (Fig. 15)

Es posible regular el tiempo de apertura deseado siguiendo los siguientes pasos:

1. Coloque el selector **Functions** en la función **E**;
2. Seleccione el tiempo máximo de apertura girando el selector **TM M1**;
3. Seleccione el tiempo de apertura girando el selector **TIME** (**tenga presente que cada muesca equivale a un décimo del tiempo máximo regulado**).

Es. 1: TM M1 = 10s TIME = 5 Tiempo de apertura = 5 segundos
Es. 2: TM M1 = 1 m TIME = 5 Tiempo de apertura = 30 segundos

DE ZUBEHÖR MODULARE SCHALTUHR (Art. 1-07022-20-0)

EINSTELLUNG DER ÖFFNUNGSZEIT (Abb. 15)

Durch Einhalten nachstehender Schritte kann eine beliebige Öffnungszeit eingestellt werden:

1. Stellen Sie den Wahlschalter **Functions** auf die Funktion **E**;
2. Wählen Sie durch Drehen des Wahlschalters **TM M1** die maximale Öffnungszeit;
3. Wählen Sie durch Drehen des Wahlschalters **TIME** die Öffnungszeit (**berücksichtigen Sie dabei, dass jede Kerbe einem Zehntel der eingestellten Zeit entspricht**).

Es. 1: TM M1 = 10s TIME = 5 Öffnungszeit = 5 Sekunden
Es. 2: TM M1 = 1 m TIME = 5 Öffnungszeit = 30 Sekunden

NL ACCESSOIRE MODULAIRE TIMER (art. 1-07022-20-0)

INSTELLING OPENINGSTIJD (Fig. 15)

Er kan een openingstijd naar keuze worden ingesteld door de volgende stappen te volgen:

1. Stel de keuzeschakelaar **Functions** op functie **E**;
2. Selecteer de maximale openingstijd door aan de schakelaar **TM M1** te draaien;
3. Selecteer de openingstijd door aan de selector **TIME** te draaien (**ieder streepje komt overeen met een tiende van de ingestelde maximum-tijd**).

Es. 1: TM M1 = 10s TIME = 5 openingstijd = 5 seconden
Es. 2: TM M1 = 1 m TIME = 5 openingstijd = 30 seconden

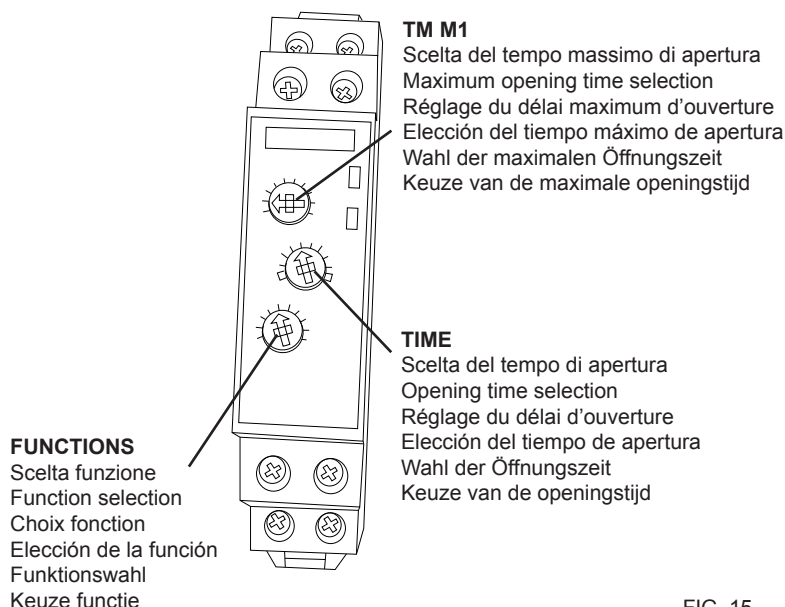


FIG. 15

IT IMPOSTAZIONI POSSIBILI E RELATIVE TEMPORIZZAZIONI

Valore impostato di TM M1	1s	10s	1 m	10 m	1 h	10 h	1 d	10 d	ON	OFF
Tempo massimo di apertura (TIME)	1 secondo	10 secondi	1 minuto	10 minuti	1 ora	10 hour	1 giorno	10 giorni	Sempre in apertura	Sempre in chiusura
Tempo di apertura selezionabile	da 0,1 a 1 secondo	da 1 a 10 secondi	da 6 secondi a 1 minuto	da 1 a 10 minuti	da 6 minuti a 1 ora	Da 1 a 10 ore	da 0,1 a 1 giorno	da 1 a 10 giorni	Nessuno	Nessuno

EN POSSIBLE SETTINGS AND CORRESPONDING TIMING

TM M1 setting	1s	10s	1 m	10 m	1 h	10 h	1 d	10 d	ON	OFF
Max opening TIME	1 second	10 seconds	1 minute	10 minutes	1 hour	10 hours	1 day	10 days	Always open	Always closed
Selectable opening time	0.1 to 1 second	1 to 10 seconds	6 seconds to 1 minute	1 to 10 minutes	6 minutes to 1 hour	1 to 10 hours	0.1 to 1 day	1 to 10 days	None	None

FR REGLAGES POSSIBLES DE TEMPORISATION

Valeur réglée de TM M1	1s	10s	1 m	10 m	1 h	10 h	1 d	10 d	ON	OFF
Délai maximum d'ouverture (TIME)	1 seconde	10 secondes	1 minute	10 minutes	1 heure	10 heures	1 jour	10 jours	Toujours en ouverture	Toujours en fermeture
Délai d'ouverture réglable	de 0,1 à 1 seconde	de 1 à 10 secondes	de 6 secondes à 1 minute	de 1 à 10 minutes	de 6 minutes à 1 heure	de 1 à 10 heures	de 0,1 à 1 jour	de 1 à 10 jours	Aucun	Aucun

ES REGULACIONES POSIBLES Y CORRESPONDIENTES TEMPORIZACIONES

Valor regulado de (TM M1)	1s	10s	1 m	10 m	1 h	10 h	1 d	10 d	ON	OFF
Tiempo máximo de apertura (TIME)	1 segundo	10 segundos	1 minuto	10 minutos	1 hora	10 horas	1 día	10 días	Siempre en apertura	Siempre en cierre
Tiempo de apertura seleccionable	de 0,1 a 1 segundo	de 1 a 10 segundos	de 6 segundos a 1 minuto	de 1 a 10 minutos	de 6 segundos a 1 minuto	de 1 a 10 horas	de 0,1 a 1 día	de 1 a 10 días	Ninguno	Ninguno

DE MÖGLICHE EINSTELLUNGEN UND ENTSPRECHENDE ZEITSTEUERUNGEN

Eingestellter Wert von TM M1	1s	10s	1 m	10 m	1 h	10 h	1 d	10 d	ON	OFF
Maximale Öffnungszeit (TIME)	1 Sekunde	10 Sekunden	1 Minute	10 Minuten	1 Stunde	10 Stunden	1 Tag	10 Tage	Immer geöffnet	Immer geschlossen
Anwählbare Öffnungszeit	von 0,1 bis 1 Sekunde	von 1 bis 10 Sekunden	von 6 bis 1 Minute	von 1 bis 10 Minuten	von 6 Minuten bis 1 Stunde	Von 1 bis 10 Stunden	von 0,1 bis 1 Tag	von 1 bis 10 Tagen	Keine	Keine

NL MOGELIJKE INSTELLINGEN EN BIJBEHORENDE TIMING

Ingestelde waarde van TM M1	1s	10s	1 m	10 m	1 h	10 h	1 d	10 d	ON	OFF
Maximale openingstijd (TIME)	1 seconde	10 seconden	1 minuut	10 minuten	1 uur	10 uur	1 dag	10 dagen	Altijd open	Altijd gesloten
Te selecteren openingstijd	van 0,1 tot 1 seconde	van 1 tot 10 seconden	van 1 tot 10 minuten	da 1 a 10 minuti	van 6 minuten tot 1 uur	Van 1 tot 10 uur	van 0,1 tot 1 dag	van 1 tot 10 dagen	Geen	Geen

IT SOSTITUZIONE DEL CILINDRO SU ART. 1.07074.80.0

E' possibile sostituire il cilindro presente sull'elettromaniglia con un eventuale cilindro in vostro possesso, avente le stesse dimensioni e la camma regolabile, seguendo le seguenti indicazioni:

1. Utilizzando un cacciavite a taglio, rimuovere le due viti situate sul retro dell'elettromaniglia fig. 16;
2. Ruotare la chiave fino ad allineare la camma e sfilare il blocco cilindro dall'elettromaniglia fig. 17;
3. Utilizzando un cacciavite a stella PH2, svitare la vite laterale del blocco cilindro fig. 18 e, mantenendo la camma allineata con il cilindro, sfilare lo stesso dal blocco cilindro fig. 19;
4. Inserire il cilindro in vostro possesso, con la camma regolata come in fig. 20, nel blocco cilindro e ripetere a ritroso i punti precedenti (avvitare la vite laterale sul cilindro in modo da fissarlo; inserire il blocco cilindro nell'elettromaniglia e riavvitare le viti poste sul retro della stessa).

EN CYLINDER REPLACEMENT ON ITEM 1.07074.80.0

It is possible to replace a cylinder on the electric handle with another cylinder owned by the user, having the same dimensions and an adjustable cam, by going through the following steps:

1. Using a flathead screwdriver, remove the two screws from the back of the electric handle (fig. 16);
2. Turn the key until the cam is in line and remove the cylinder block from the electric handle (fig. 17);
3. By using a Phillips screwdriver PH2, screw out the cylinder block side screw and, while maintaining the cam in line with the cylinder (fig. 18), extract it from the cylinder block (fig. 19);
4. Introduce the owner's cylinder (with the cam adjusted as shown in fig. 20) in the cylinder block and reverse the order of the above operations (screw in the cylinder side screw to lock the cylinder; introduce the cylinder block in the electric handle and screw in the screws on the back of the handle).

FR REMPLACEMENT DU CYLINDRE SU ART. 1.07074.80.0

Il est possible de remplacer le cylindre qui est situé sur la poignée électrique par un autre cylindre ayant les mêmes dimensions et la même came réglable, en suivant les opérations suivantes :

1. à l'aide d'un tournevis à tête plate, retirer les deux vis situées qui sont situées sur la partie arrière de la poignée électrique fig. 16 ;
2. Tourner la clé de manière à aligner la came et retirer le bloc-cylindre de la poignée électrique fig. 17 ;
3. A l'aide d'un tournevis étoile PH2, desserrer la vis latérale du bloc-cylindre et, en maintenant la came alignée par rapport au cylindre fig. 18, retirer ce dernier du bloc-cylindre fig. 19 ;
4. Insérer le nouveau cylindre avec la came réglée de la manière indiquée sur la fig. 20, dans le bloc-cylindre et répéter les points précédents du dernier au premier (serrer la vis latérale sur le cylindre de manière à le fixer ; insérer le bloc-cylindre dans la poignée électrique et resserrer les vis situées sur la partie arrière).

ES SUSTITUCIÓN DEL CILINDRO PARA ART. 1.07074.80.0

Es posible sustituir el cilindro presente en la electromanilla con un cilindro en su poder -con las mismas dimensiones y leva regulable- siguiendo estas indicaciones:

1. Utilizando un destornillador plano, quite los dos tornillos situados en la parte posterior de la electromanilla Fig. 16;
2. Gire la llave hasta alinear la leva y extraiga el bloque del cilindro de la electromanilla Fig. 17;
3. Utilizando un destornillador cruciforme PH2, desenrosque el tornillo lateral del bloque del cilindro y, manteniendo la leva alineada con el cilindro fig. 18, extráigalo del bloque (Fig. 19);
4. Introduzca el cilindro en su poder (con la leva regulada como en la Fig. 20) en el bloque del cilindro y repita en orden inverso los puntos anteriores (enrosque el tornillo lateral en el cilindro para fijarlo, introduzca el bloque del cilindro en la electromanilla y enrosque los tornillos situados en la parte posterior de esta última).

DE ZYLINDERWECHSEL AN ART. 1.07074.80.0

Es ist möglich, den auf dem Elektrodrücker anzutreffenden Zylinder durch einen eventuellen Zylinder von Ihnen mit den selben Abmessungen und regulierbarem Nocken zu ersetzen. Hierzu folgendermaßen vorgehen:

1. Entfernen Sie die beiden rückseitigen Schrauben am Elektrodrücker mit einem Schlitzschraubenzieher, siehe Abb. 16;
2. Drehen Sie den Schlüssel so lange, bis der Nocken geflüchtet resultiert und ziehen Sie den Zylinderblock des Elektrodrückers ab, Abb. 17;
3. Schrauben Sie mit einem Sternschraubenzieher PH2 die seitlichen Schrauben des Zylinderblocks ab, halten Sie den Nocken weiterhin zum Zylinder Abb. 18 geflüchtet und ziehen Sie ihn vom Zylinderblock ab, Abb. 19;
4. Setzen Sie Ihren Zylinder mit dem wie auf Abb. 20 zu sehen regulierten Nocken in den Zylinderblock ein und führen Sie die vorstehenden Punkte in umgekehrter Reihenfolge aus (schrauben Sie die seitliche Schraube in den Zylinder ein und befestigen Sie ihn so. Setzen Sie den Zylinderblock in den Elektrodrücker ein und schrauben Sie wieder die rückseitigen Schrauben ein).

NL VERVANGING VAN DE CILINDER OP ART. 1.07074.80.0

De cilinder die op de elektrische handgreep zit kan worden vervangen door een eventuele cilinder die in uw bezit is met dezelfde afmetingen en regelbare nok. Doe dit volgens deze aanwijzingen:

1. Verwijder met een schroevendraaier de twee schroeven op de achterkant van de elektrische handgreep fig. 16;
2. Draai de sleutel totdat de kam uitgelijnd is en verwijder het cilinderblok uit de elektrische handgreep fig. 17;
3. Draai met een kruiskopschroevendraaier PH2 de schroef aan de zijkant van het cilinderblok los. Houd de nok uitgelijnd met de cilinder fig. 18 en verwijder de cilinder uit het cilinderblok fig. 19;
4. Breng de cilinder die u al in bezit had, met de nok afgesteld zoals in fig. 20, aan in het cilinderblok en herhaal de voorgaande punten in omgekeerde volgorde (draai de schroef aan de zijkant van de cilinder aan om de cilinder te bevestigen; breng het cilinderblok aan in de elektrische handgreep en draai de schroeven op de achterkant van de handgreep weer aan).

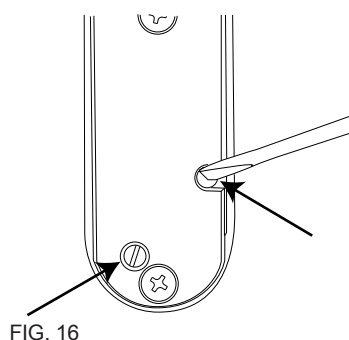


FIG. 16

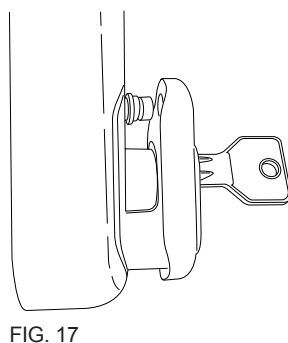


FIG. 17

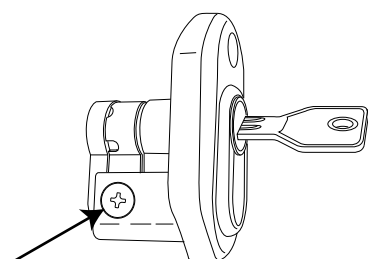


FIG. 18

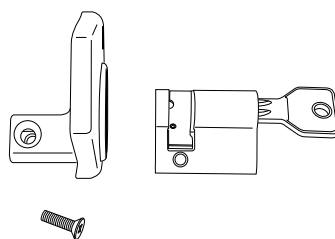


FIG. 19

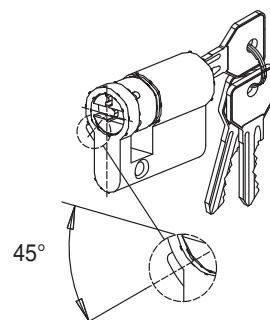


FIG. 20



Foro per fissaggio con vite autofilettante 4.8
Hole for 4.8 self-tapping screw fixing
Orifice de fixation pour vis-taraud 4.8
Orificio para fijación con tornillo autorroscante 4.8
Bohrung für Befestigung mit selbstschneidender Schraube 4.8
Gat voor bevestiging met zelftappende schroeven 4.8

07074-70-0

DIMA DI FORATURA DELLA PORTA TAGLIAFUOCO PER IL MONTAGGIO CON ELETTRMANIGLIA VERSIONE INFILARE art. 1.07074.70.0 con interasse 72 mm.

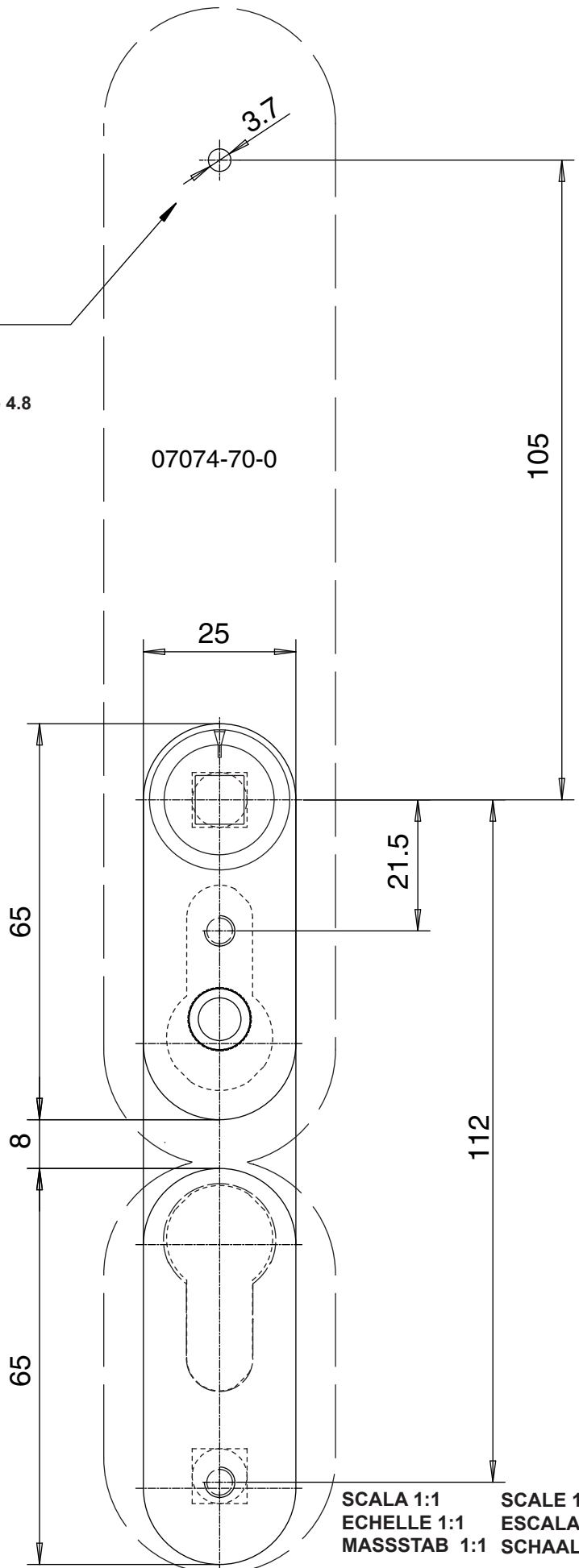
FIRE DOOR DRILLING TEMPLATE TO INSTALL THE MORTISE VERSION ELECTRIC HANDLE item 1.07074.70.0 with center distance 72 mm.

CALIBRE DE PERCAGE DE LA PORTE COUPE-FEU POUR LE MONTAGE AVEC POIGNEE ELECTRIQUE VERSION A ENFILER art. 1.07074.70.0 avec entraxe 72 mm.

PLANTILLA DE PERFORACIÓN DE LA PUERTA COR-TAFUEGOS PARA MONTAJE CON ELECTROMANILLA VERSIÓN EMBUTIDA Art. 1.07074.70.0, con distancia entre ejes de 72 mm

BOHRUNGSSCHABLONE DER BRANDSCHUTZTÜR FÜR DIE MONTAGE EINES ELEKTRODRÜCKERS IN EINSTECKAUS-FÜHRUNG Art. 1.07074.70.0 mit Dornmaß 72 mm.

BOORMAL VAN DE BRANDDEUR OP MONTAGE MET ELEKTRISCHE HANDGREEP VOOR INSTEKMONTAGE art. 1.07074.70.0 met hartafstand van 72 mm.

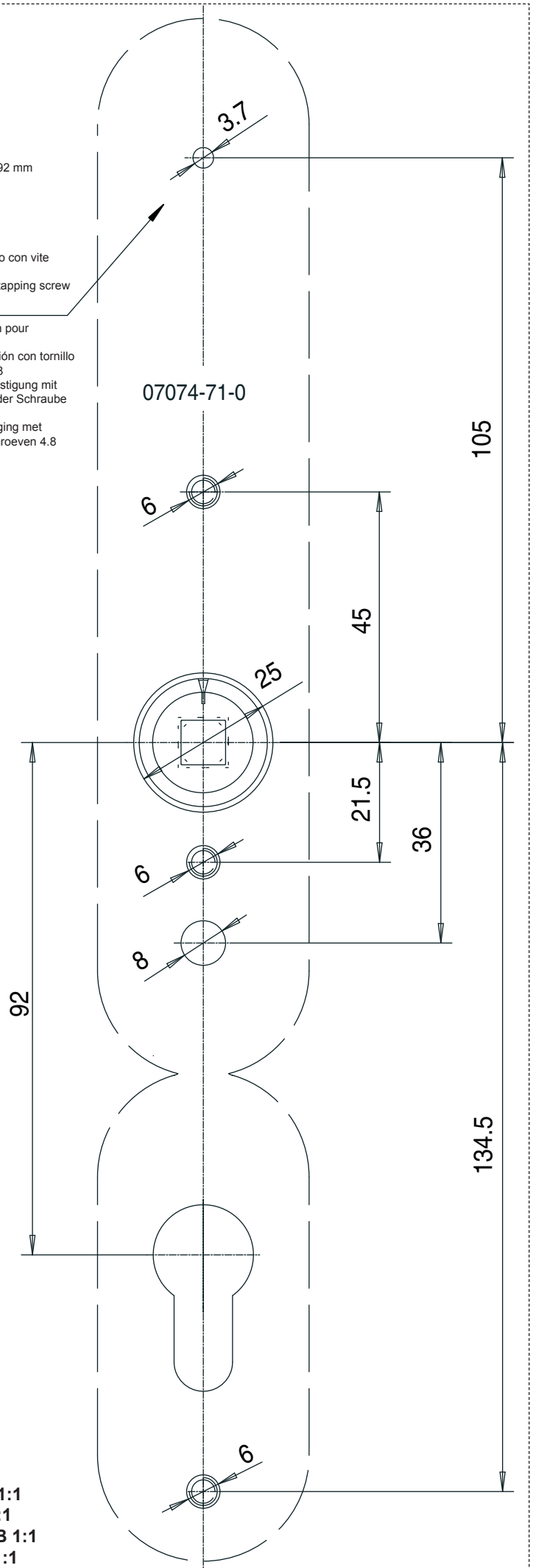
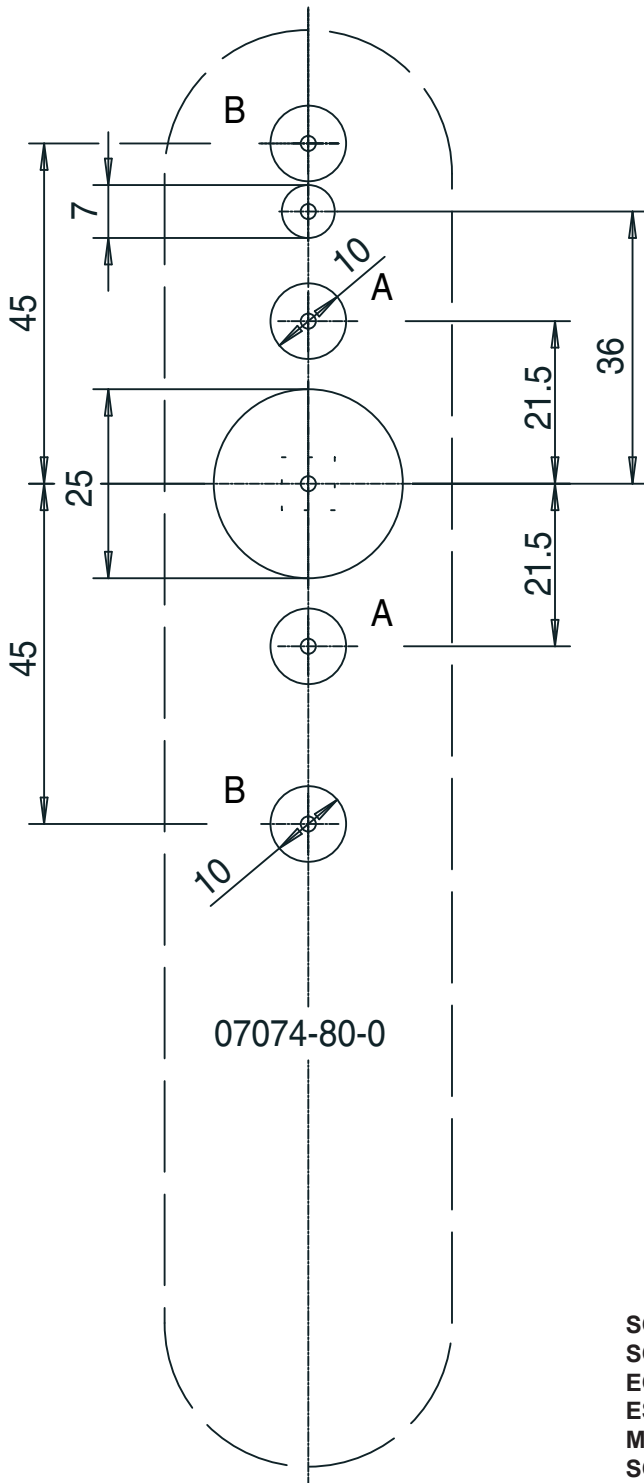


SCALA 1:1 **SCALE 1:1**
ECHELLE 1:1 **ESCALA 1:1**
MASSTAB 1:1 **SCHAAL 1:1**

- DIMA DI FORATURA DELLA PORTA TAGLIAFUOCO PER IL MONTAGGIO ELETTRICITÀ VERSIONE INFILARE art. 1.07074.71.0 con interasse 92 mm.
- FIRE DOOR DRILLING TEMPLATE TO INSTALL THE MORTISE VERSION ELECTRIC HANDLE item 1.07074.71.0 with center distance 92 mm.
- GABARIT DE PERCAGE DE LA PORTE COUPE-FEU POUR LE MONTAGE DE LA POIGNEE ELECTRIQUE VERSION A ENFILER art. 1.07074.71.0 avec entraxe 92 mm.
- PLANTILLA DE PERFORACIÓN DE LA PUERTA CORTAFUEGOS PARA EL MONTAJE ELECTROMANILLA VERSIÓN EMBUTIDA Art. 1.07074.71.0, con distancia entre ejes de 92 mm
- BOHRSCHABLONE DER BRANDSCHUTZTÜR FÜR DIE MONTAGE EINES ELEKTRODRÜCKERS IN EINSTECKAUSFÜHRUNG Art. 1.07074.71.0 mit Dornmaß 92 mm.
- BOORMAL VAN DE BRANDDEUR OP MONTAGE MET ELEKTRISCHE HANDGREEP VOOR INSTECKMONTAGE Art. 1.07074.71.0 met hartafstand van 92 mm.

- DIMA DI FORATURA DELLA PORTA TAGLIAFUOCO PER IL MONTAGGIO CON ELETTRICITÀ VERSIONE APPLICARE art. 1.07074.80.0.
- FIRE DOOR DRILLING TEMPLATE TO INSTALL THE RIM VERSION ELECTRIC HANDLE item 1.07074.80.0
- GABARIT DE PERCAGE DE LA PORTE COUPE-FEU POUR LE MONTAGE DE LA POIGNEE ELECTRIQUE VERSION A APPLIQUER art. 1.07074.80.0.
- PLANTILLA DE PERFORACIÓN DE LA PUERTA CORTAFUEGOS PARA MONTAJE CON ELECTROMANILLA VERSIÓN APLICADA Art. 1.07074.80.0.
- BOHRSCHABLONE DER BRANDSCHUTZTÜR FÜR DIE MONTAGE EINES ELEKTRODRÜCKERS IN AUFSETZAUSFÜHRUNG Art. 1.07074.80.0
- BOORMAL VAN DE BRANDDEUR OP MONTAGE MET ELEKTRISCHE HANDGREEP VOOR MONTAGE art. 1.07074.80.0.

- Foro per fissaggio con vite autofilettante 4.8
- Hole for 4.8 self-tapping screw fixing
- Orifice de fixation pour vis-taraud 4.8
- Orificio para fijación con tornillo autorroscante 4.8
- Bohrung für Befestigung mit selbstschneidender Schraube 4.8
- Gat voor bevestiging met zelftappende schroeven 4.8



SCALA 1:1
SCALE 1:1
ECHELLE 1:1
ESCALA 1:1
MASSTAB 1:1
SCHAAL 1:1

IT
MANUALE PER IL COLLEGAMENTO ELETTRICO

Il prodotto è conforme alla direttiva europea **2004/108/CE** attuata dal decreto legge **DL 06/11/2007 n° 194** per la compatibilità elettromagnetica e alla direttiva europea **2011/65/UE** per la restrizione all'uso di sostanze pericolose.

Dati elettrici:

- tensione di alimentazione di ingresso (20°C) 12Vac; 12Vdc; 24Vac; 24Vdc
- corrente tipica di mantenimento (20°C, 12Vdc/Vac) 0,36 A
- corrente di spunto 0,80A
- temperatura di funzionamento [-20, +80]°C
- umidità massima con condensa 95%

I dati elettrici possono essere soggetti a variazioni rispetto ai valori riportati in funzione della temperatura di funzionamento dell'apparecchiatura.

ATTENZIONE!

- Leggere attentamente queste istruzioni e conservarle.
- Tutti i dati e le dichiarazioni in questo foglio annullano e sostituiscono quelle presenti negli altri fogli.
- Realizzare l'impianto elettrico conformemente alle norme CEI vigenti.
- Alimentare il booster solo con un trasformatore di sicurezza (conforme a EN60742) o con sorgente di grado di sicurezza equivalente secondo 411.1.2 e successive prescrizioni della norma CEI 64-8.
- Prima di effettuare il collegamento accertarsi che la tensione di uscita del trasformatore sia pari al valore di tensione nominale.
- Il trasformatore deve essere di potenza pari ad almeno 15 VA.
- Proteggere adeguatamente l'impianto dai corto circuiti.
- Il dispositivo di comando (manuale o elettronico) deve essere dimensionato alla corrente assorbita, deve essere conforme alle vigenti norme di sicurezza e deve garantire un grado di sicurezza equivalente a quello del trasformatore di sicurezza.
- Effettuare l'operazione di collegamento dei cavi e successivi interventi alla elettroserratura con impianto elettrico disconnesso dalla rete.
- Utilizzare cavi normati di sezione minima 1mm².

CISA non assume responsabilità per i danni causati da un mancato rispetto delle avvertenze suddette.

I prodotti qui evidenziati sono dotati di tutte le caratteristiche indicate nella descrizione tecnica dei cataloghi CISA S.p.A. e sono consigliati solamente per gli scopi ivi precisati. La società CISA S.p.A. non garantisce nessuna prestazione o caratteristica tecnica che non sia indicata su queste istruzioni; NON possono essere apportate al prodotto modifiche diverse da quanto espressamente indicato da CISA pena il decadimento degli obblighi di garanzia previsti dalla legge e delle eventuali certificazioni di conformità di prodotto. Per particolari esigenze di sicurezza si invita l'utente a rivolgersi al rivenditore o installatore di questi prodotti ovvero direttamente alla CISA, i quali potranno meglio consigliare il modello più appropriato alle specifiche esigenze del cliente.

EN
ELECTRIC CONNECTION MANUAL

This product is compliant with the European directive **2004/18/EC** implemented by the Decree Law **DL 06/11/2007 no. 194** on electromagnetic compatibility and the European directive **2011/65/UE** on the restriction of the use of certain hazardous substances.

Electric specifications:

- input voltage (20°C) 12 Vac; 12Vdc; 24Vdc
- typical holding current (20°C, Vdc/Vac) 0,36 A
- pickup current 0,80A
- operating temperature [-20, +80]°C
- maximum non condensing humidity 95%

The electric specifications may differ from the values mentioned here above according to the equipment operating temperature.

CAUTION!

- Carefully read and then keep these instructions.
- All the details and statements contained in this data sheet prevail over any information in other data sheets.
- The electric system should be built in accordance with CEI regulations in force.
- Only power the booster off a safety transformer (compliant with EN60742) or another equivalent safety degree source, according to 411.1.2 and subsequent CEI 64-8 standard prescriptions.
- Before the connection, ensure that the transformer output voltage matches the rated voltage value.
- The transformer power must be equal to at least 15 VA.
- Suitably protect the system against short circuits.
- The (manual or electronic) control device must be sized according to the absorbed current, it must be compliant with the safety regulations currently in force and ensure a safety degree equivalent to the safety transformer's.
- Carry out cable connection and subsequent electric lock servicing after disconnecting the electric system from the power mains.
- Use type-approved cables having a minimum cross section of 1mm².

CISA shall not be responsible for any damages caused by failure to comply with the above instructions.

The products described in this document feature all the characteristics mentioned in the CISA S.p.A. catalogues' technical descriptions and should only be used for the specified purposes. The manufacturer CISA S.p.A. shall not guarantee any performance or technical characteristic not contained in these instructions; the products may NOT be modified in any way that is different from explicit CISA instructions, under penalty of loss of validity of any legal guarantee obligations and product compliance certification. For special safety requirements, the customer should contact the CISA product dealer or installer or the manufacturer directly: they will recommend the most suitable product models according to specific customer requirements.

FR
MANUEL POUR LE BRANCHEMENT ELECTRIQUE

Le produit est conforme à la directive européenne **2004/108/CE** appliquée par le décret-loi **DL 06/11/2007 n° 194** concernant la compatibilité électromagnétique et la directive européenne **2011/65/UE** relative à la limitation de l'utilisation de certaines substances dangereuses.

Données électriques :

- tension d'alimentation d'entrée (20° C) 12 V CA ; 12 V DC ; 24 V CA ; 24 V DC
- courant typique d'entretien (20° C, 12 V DC/V CA) 0,36 A
- courant de pointe 0,80A
- température de fonctionnement [-20, +80]° C
- humidité de condensation maximum 95 %

Les données électriques peuvent être soumises à des variations par rapport aux valeurs reportées selon la température de fonctionnement de l'appareil.

ATTENTION !

- Lire attentivement ces instructions et les conserver.
- Toutes les données et les déclarations de cette page annulent et remplacent celles des autres pages.
- Réaliser l'installation électrique conformément aux normes CEI en vigueur.
- Alimenter le surpresseur seulement avec un transformateur de sécurité (conforme à la norme EN60742) ou avec une source ayant un degré de sécurité équivalent conformément à la norme 411.1.2 et prescriptions suivantes de la norme CEI 64-8.
- Avant de brancher, il faut vérifier que la tension de sortie du transformateur est égale à la valeur de tension nominale.
- Le transformateur doit être doté d'une puissance de 15 VA minimum.
- Protéger de manière adéquate l'installation des courts-circuits.
- Le dispositif de commande (manuel ou électronique) doit être dimensionné au courant absorbé. Il doit être conforme aux normes de sécurité en vigueur et doit garantir un degré de sécurité équivalent au degré de sécurité fourni par le transformateur de sécurité.
- Effectuer le branchement des câbles et les opérations liées à la serrure dotée d'un système électrique non relié au réseau.
- Utiliser des câbles normés d'une section minimum de 1mm².

CISA ne s'assume aucune responsabilité pour les dommages causés par un non-respect des

Les produits présentés sont dotés de toutes les caractéristiques qui, indiquées dans la description technique des catalogues CISA S.p.A. et ils sont conseillés uniquement dans les buts précisés ci-joint. La société CISA S.p.A. ne garantit aucune performance ou caractéristique technique qui ne soit indiquée dans ces instructions. IL EST INTERDIT d'apporter des modifications aux produits différentes des modifications qui ont spécifiées de manière explicite faute de quoi la société CISA se verra contrainte d'annuler les obligations de garantie prévues par la loi ainsi que toute certification de conformité du produit. Pour des exigences particulières de sécurité, l'utilisateur doit s'adresser au revendeur ou à l'installateur de ces produits c'est à directement à CISA, qui saura conseiller au mieux l'utilisateur sur le modèle à choisir en fonction de ses exigences spécifiques.

ES**MANUAL PARA LA CONEXIÓN ELÉCTRICA**

El producto responde a la directiva europea **2004/108/CE** transpuesta por el decreto ley **DL N.º 194 del 06/11/2007** para la compatibilidad electromagnética y la directiva europea **2011/65/UE** sobre restricciones a la utilización de determinadas sustancias peligrosas.

Datos eléctricos:

- tensión de alimentación de entrada (20 °C) 12 Vca; 12 Vcc; 24 Vca; 24 Vcc
- corriente típica de mantenimiento (a 20 °C, 12 Vcc/Vca): 0,36 A
- corriente de arranque: 0,80 A
- temperatura de funcionamiento: [-20, +80] °C
- humedad máxima con condensación: 95%

Los datos eléctricos pueden variar con respecto a los valores indicados en función de la temperatura de funcionamiento del dispositivo.

¡ATENCIÓN!

- Lea atentamente estas instrucciones y consérvelas.
- Todos los datos y declaraciones presentes en esta hoja anulan y sustituyen las de las otras hojas.
- Realice la instalación eléctrica en conformidad con las normas CEI vigentes.
- Alimente el booster sólo con un transformador de seguridad (en conformidad con la norma EN60742) o con una fuente con nivel de seguridad equivalente, según la norma 411.1.2 y posteriores prescripciones de la norma CEI 64-8.
- Antes de realizar la conexión comprobar que la tensión de salida del transformador sea igual al valor de tensión nominal.
- El transformador debe tener una potencia mínima de 15 VA.
- Proteja adecuadamente la instalación de los cortocircuitos.
- El dispositivo de mando (manual o electrónico) debe ser adecuado para la corriente absorbida, responder a las normas de seguridad vigentes y garantizar un nivel de seguridad equivalente al transformador de seguridad.
- Realice la conexión de los cables y las posteriores operaciones en la electrocerradura con la instalación eléctrica desconectada de la red.
- Utilice cables normalizados con una sección mínima de 1 mm².

CISA no asume ninguna responsabilidad por los daños provocados por la inobservancia de las advertencias indicadas.

Los productos aquí mencionados están dotados de todas las características indicadas en la descripción técnica de los catálogos de CISA SPA y se recomiendan exclusivamente para las aplicaciones allí señaladas. La sociedad CISA SPA no garantiza ninguna prestación o característica técnica que no esté indicada en estas instrucciones; NO se pueden realizar en el producto modificaciones diferentes a las indicadas expresamente por CISA, bajo pena de caducidad de la garantía prevista por la ley, así como de las eventuales certificaciones de conformidad del producto. Por particulares exigencias de seguridad, se invita al usuario a dirigirse al revendedor o instalador de estos productos, o directamente a CISA, quienes podrán aconsejarle el modelo más apropiado para sus exigencias específicas.

DE**ANLEITUNGEN FÜR DEN ELEKTROANSCHLUSS**

Das Produkt entspricht den vom it. Gesetzesdekret **DL 06/11/2007 Nr. 194** übernommenen europäischen Richtlinien **2004/108/EG** in Sachen elektromagnetischer Verträglichkeit und den europäischen Richtlinien **2011/65/UE** zur Beschränkung der Verwendung bestimmter gefährlicher Stoffe.

Elektrische Daten:

- Eingangsspannung (20 °C) 12 Vac; 12 Vdc; 24 Vac; 24 Vdc
- Typischer Haltestrom (20 °C, 12 Vdc/Vac) 0,36 A
- Spitzenstrom 0,80 A
- Betriebstemperatur [-20, +80] °C
- Maximale Feuchtigkeit mit Kondensat 95 %

Die elektrischen Daten können je nach Betriebstemperatur der Gerätschaft von den angegebenen Werten abweichen.

ACHTUNG!

- Lesen Sie diese Anleitungen aufmerksam durch und bewahren Sie sie sorgfältig auf.
- Sämtliche hier enthaltene Daten und Erklärungen ersetzen die früherer Begleitblätter.
- Realisieren Sie die Elektrik in Übereinstimmung mit den geltenden CEI-Normen.
- Speisen Sie den Booster nur mit einem Sicherheitstransformator (gemäß EN60742) oder einer Stromquelle, die über einen Sicherheitsgrad gemäß 411.1.2 und späteren Vorschriften der Norm CEI 64-8 verfügt.
- Überzeugen Sie sich vor dem Herstellen der Verbindung darüber, dass die Ausgangsspannung des Transformators dem Nennspannungswert entspricht.
- Der Transformator muss über eine Mindestleistung von 15 VA verfügen.
- Schützen Sie die Anlage vor Kurzschlüssen.
- Die (manuelle oder elektronische) Steuereinrichtung muss der Stromentnahme gerecht werden, den geltenden Sicherheitsnormen entsprechen und einen Sicherheitsgrad wie den des Sicherheitstransformators gewährleisten.
- Nehmen Sie die Verkabelung und spätere Eingriffe auf das Elektroschloss nur bei ausgeschalteten Netzstrom vor.
- Verwenden Sie Normkabel mit einem Mindestquerschnitt von 1 mm².

CISA haftet keinesfalls für Schäden, die auf die Nichtbeachtung der obigen Hinweise zurückzuführen sind

Die angeführten Produkte beinhalten sämtliche in der technischen Beschreibung der CISA S.p.A. Kataloge genannten Eigenschaften und sind ausschließlich für den darin angegebenen Bestimmungszweck zu verwenden. CISA S.p.A. garantiert nur die in vorliegenden Anleitungen bezeichneten Leistungen und technischen Eigenschaften; es dürfen KEINESFALLS Änderungen am Produkt vorgenommen werden, die nicht ausdrücklich von CISA angegeben sind. Das Nichtbeachten dieser Anweisung führt zum sofortigen Verfall der gesetzlichen Garantieleistung und eventuellen Konformitätserklärungen zum Produkt. Bei besonderen Sicherheitsanforderungen wird dem Anwender empfohlen, sich zur Beratung über das jeweils geeignete Modell an den Händler bzw. Monteur oder direkt an CISA zu wenden, damit den Kundenanforderungen am Besten Genüge getan werden kann.

NL**HANDLEIDING VOOR DE ELEKTRISCHE AANSLUITING**

Het product voldoet aan de Europese richtlijn **2004/108/EG** ingesteld door het decreet **DL 06/11/2007 nr. 194** voor elektromagnetische compatibiliteit en de Europese richtlijn **2011/65/UE** betreffende beperking van het gebruik van bepaalde gevaarlijke stoffen.

Elektrische gegevens:

- ingangsvoedingsspanning (20 °C) 12Vac; 12Vdc; 24Vac; 24Vdc
- nominale bedrijfsstroom (20 °C, 12Vdc/Vac) 0,36 A
- startstroom 0,80 A
- bedrijfstemperatuur [-20, +80] °C
- maximale vochtigheid met condens 95%

De elektrische gegevens kunnen afwijken ten opzichte van de weergegeven waarden afhankelijk van de bedrijfstemperatuur van de apparatuur.

LET OP!

- Deze gebruiksaanwijzing goed lezen en bewaren.
- Alle gegevens en verklaringen op dit blad annuleren en vervangen de gegevens en verklaringen op de andere bladen.
- Leg de elektrische installatie aan volgens de heersende Europese normen.
- Voed de booster uitsluitend met een veiligheidstransformatie (volgens EN60742) of met bron met gelijkwaardige veiligheidsgraad volgens 411.1.2 en volgende voorschriften van de norm CEI 64-8.
- Controleer voordat u hem aansluit of de uitgangsspanning van de transformator gelijk is aan de nominale spanning.
- De transformator moet een vermogen hebben van ten minste 15 VA.
- Bescherm de installatie tegen kortsluiting.
- Het besturingsmechanisme (handmatig of elektronisch) moet afgestemd zijn op de geabsorbeerde stroom, moet voldoen aan de heersende veiligheidsnormen en moet een veiligheidsgraad garanderen die gelijkwaardig is aan die van de veiligheidstransformator.
- Voer het aansluiten van de kabels en daaropvolgende werkzaamheden aan het elektrische slot uit met de elektriciteit afgesloten.
- Gebruik goedgekeurde kabels met een minimumdoorsnede van 1mm².

CISA aanvaardt geen aansprakelijkheid voor schade die is veroorzaakt door het niet in acht nemen van de bovengenoemde waar-

De hier beschreven producten bezitten alle eigenschappen die zijn vermeld in de technische beschrijving van de catalogi van CISA S.p.A. en worden uitsluitend aanbevolen voor de daarin gespecificeerde doeleinden. CISA S.p.A. garandeert geen enkele prestatie of technische eigenschap die niet in deze instructies is aangegeven. Er mogen GEEN wijzigingen aan het product worden aangebracht die afwijken van hetgeen uitdrukkelijk door CISA wordt aangegeven. Gebeurt dat toch, dan vervalt de wettelijk voorziene garantie, net als de eventuele conformiteitsverklaringen van het product. Voor speciale veiligheidseisen kunt u contact opnemen met de verkoper of de installateur van deze producten of rechtstreeks met CISA. Zo krijgt u het beste advies over welk model het beste aan de wensen van de klant tegemoet komt.