

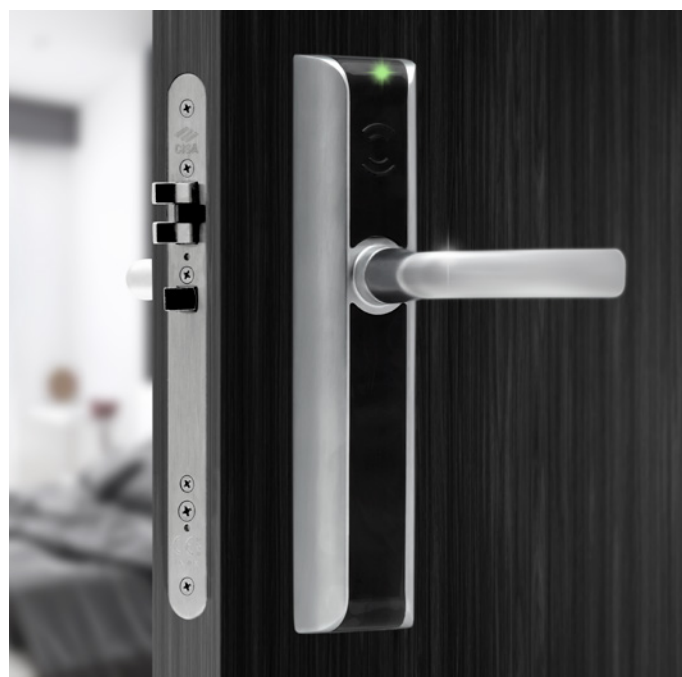


CISA

CISA eSIGNO

Serrure sans contact
Version Junior
Bec de canne

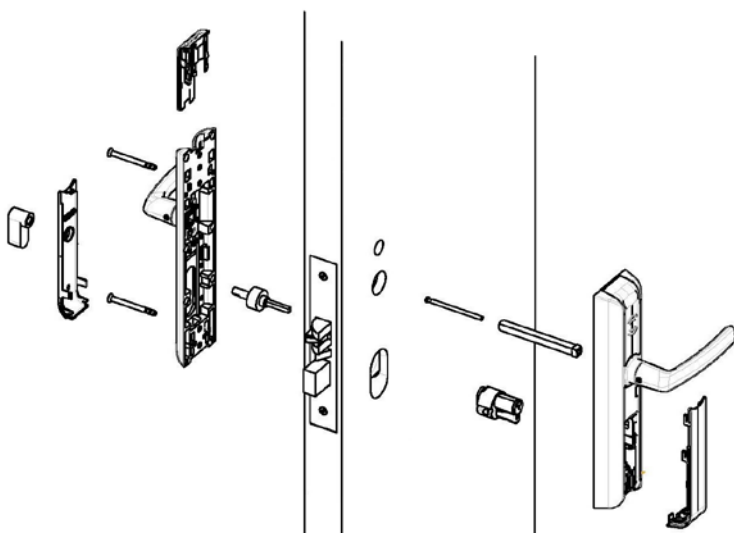
Fiche technique



Options de configuration : 4 finitions, 3 modèles de poignées, 2 couleurs de plaque

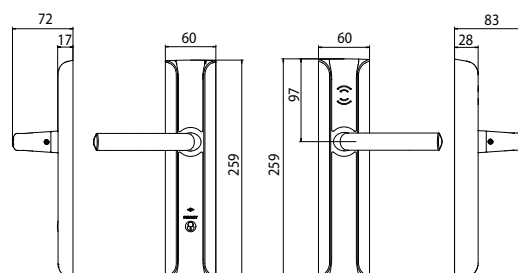


Installation

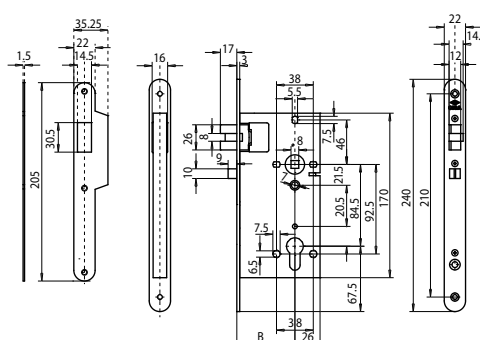


Dimensions : mesures indiquées en mm.

Plaque béquille



Coffre à mortaiser avec gâche



Spécifications techniques

Cas d'utilisation	Serrure électronique autonome sans contact à installer sur une porte.
Encombrement	Lecteur de cartes et boîtiers piles intégré dans la plaque extérieure. Uniquement 2 vis nécessaires pour l'installation.
Rénovation	Encombrement étudié pour simplifier l'installation en rénovation. Plaque de propreté également disponible sur mesure.
Technologie des cartes	Sans contact RFID ISO 14443B/Mifare ISO 14443A, NFC. Réveil de la serrure par présentation de la carte à moins de 2 cm du lecteur.
Température de fonctionnement	De -10°C à 70°C (avec les piles d'origine).
Cryptage	3DES-AES.
Historique	500 derniers événements.
Détection de l'ouverture d'urgence	Ouverture mécanique d'urgence.
Signalisation lumineuse	LED Multicolore sur la plaque extérieure signalant le niveau batterie, l'état privacité et service. LED sur la plaque intérieure signalant l'état privacité.
Piles	3 x 1,5V AAA alcaline.
Autonomie	30 000 cycles approximatifs en mode autonome en fonction des conditions de températures.
Plaque extérieure	L 259 x H 28 x P 60 mm
Plaque intérieure	L 259 x H 18 x P 60 mm
Poids	Emballé : 2 kg (incluant la plaque extérieur et intérieure, les poignées et les piles).
Matériaux	Plaque Extérieure/Intérieure en Zamak 3 (ZP3 conforme à la norme NF EN 12844).
Cache	PA6 / PA12. Disponible en coloris noir ou blanc.
Finitions	Argent satiné / Argent poli / Bronze satiné / Or poli.
Poignées	Classic / Modern RTD / Élégance.
Dimension du carré	8 mm
Cylindre mécanique d'urgence	½ cylindre profil Européen dissimulé sous le cache plastique. Accessible à l'aide d'un outil spécifique fourni.
Coffre à mortaiser standard	Uniquement pêne ½ tour, coffre à mortaiser CISA 5A755, 5A756 ; Bricard 951831 ; carré de 8 mm et pêne ½ tour uniquement.
Epaisseur de porte	35 - 79 mm
Utilisation	Intérieure
Cycles de vie	200 000 cycles.
Installation	Compatible avec les visseuses électriques à contrôle de couple.
Normes et certifications	Respect des normes EN1634-1 (pour porte coupe-feu 60 minutes), EN179, EN12209, UL (Normes Europe).
Système de gestion	Encodeur, communication avec la serrure à travers un dispositif NFC ou des cartes de services.

A propos d'Allegion

Allegion (NYSE: ALLE) veille à la sécurité des personnes dans leur cadre de vie, au travail et lors de leurs déplacements. Avec un chiffre d'affaires annuel de 2 milliards de dollars, Allegion fournit des produits et solutions de sécurité à travers 27 marques globales dans plus de 120 pays. Le portefeuille d'Allegion comprend les marques stratégiques CISA®, Interflex®, LCN®, Schlage® et Von Duprin®. Pour plus d'information, consultez allegion.com

 BRICARD ■  Briton ■  CISA ■  interflex

CISA
Département Electronique
3, Rue Paul Henri Spaak
77400 Saint Thibault des Vignes
France

Tél. +33 (0)1 60 07 97 97
Fax +33 (0)1 60 07 32 23
Email : bricard.electronique@allegion.com
www.cisahotels.com


ALLEGION™