



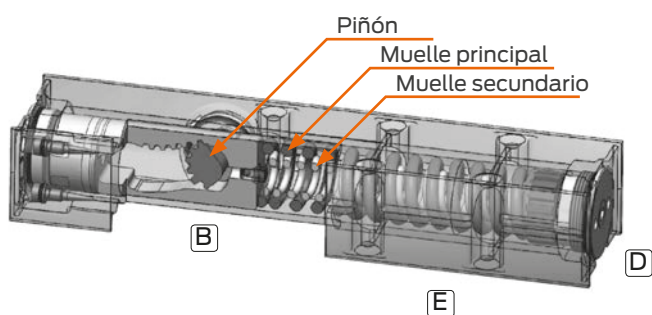
Cierrapuertas serie D5200



Cierrapuertas serie CISA D5200 a piñón y cremallera asimétrico para una apertura suave, diseño compacto



La serie CISA D5200. Garantiza una excepcional facilidad de uso, reduciendo al mínimo la resistencia a la apertura de la puerta.



Facilidad de apertura, máxima seguridad en el cierre

Contrariamente a lo que sucede con un cierrapuertas tradicional a piñón y cremallera, el sistema asimétrico permite alcanzar una gran eficiencia en la apertura. La fuerza inicial de apertura disminuye de forma instantánea permitiendo una fácil apertura de la puerta, incluso para ancianos y niños.

La serie CISA D5200 está certificada CE según la norma EN1154 y es resistente al fuego en conformidad con la norma EN1634-1, clasificación de resistencia al fuego 2 horas en puerta de madera (instalación con placa 1.07153.15.0 obligatoria).





Cierrapuertas CISA D5200 con carcasa deslizante que cubre los orificios de fijación.

Características y ventajas

- A** La serie CISA D5200 utiliza un cuerpo en aluminio extruido.
- B** La especial tecnología a piñón y cremallera asimétrica le hace extremadamente eficiente, logrando la máxima fiabilidad y fuerza de cierre en puertas cortafuego con una extrema facilidad de apertura.
- C** Las válvulas de regulación laterales y la tecnología a piñón y cremallera asimétrica permiten instalar el cierrapuertas en el lado bisagras o en el lado opuesto bisagras manteniendo el cuerpo fijado en la hoja.
- D** El sistema de fuerza regulable permite a los instaladores ajustarla en función de las dimensiones y la posición de la puerta.
- E** Fluido interno y válvulas con dispositivo termostático que permiten un perfecto funcionamiento del cierrapuertas entre -15°C y $+40^{\circ}\text{C}$ sin necesidad de ajustes por cambios climáticos.
- F** La carcasa deslizante y los embellecedores en los extremos de la guía deslizante ocultan los principales elementos de fijación.
- G** Brazo con guía deslizante que permite la máxima fluidez del ciclo de apertura y cierre de la puerta.
- H** Versión con retención D5210.

Regulaciones del cierrapuertas serie D5200 - D5210

Regulación fuerza de cierre

Regulación fuerza EN 1-4.

Regulación velocidad de cierre

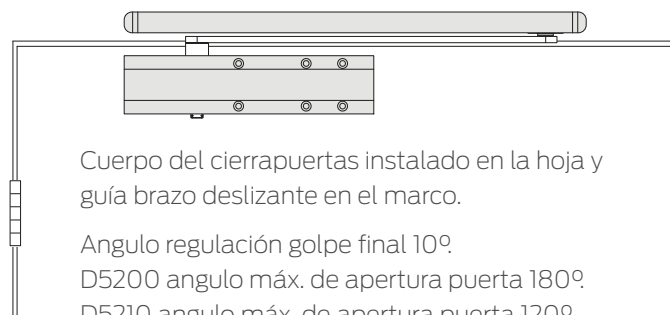
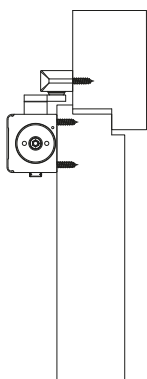
Regulación golpe final



CISA Serie D5200 - Tipologías de instalación

CISA 1.D52x0.03.0.xx

Puerta con apertura interna (tirar) /
cierrapuertas instalado en la hoja



Cuerpo del cierrapuertas instalado en la hoja y
guía brazo deslizante en el marco.

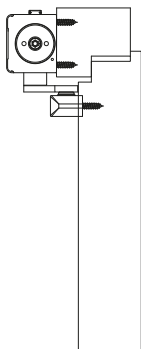
Angulo regulación golpe final 10°

D5200 angulo máx. de apertura puerta 180°

D5210 angulo máx. de apertura puerta 120°

CISA 1.D52x0.03.0.xx

Puerta con apertura externa (empujar) /
cierrapuertas instalado en el marco



Cuerpo del cierrapuertas instalado en el marco y
guía brazo deslizante en la hoja.

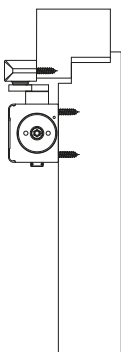
Angulo regulación golpe final 10°

D5200 angulo máx. de apertura puerta 180°

D5210 angulo máx. de apertura puerta 120°

CISA 1.D52x0.03.0.xx

Puerta con apertura externa (empujar) /
cierrapuertas instalado en la hoja



Cuerpo del cierrapuertas instalado en la hoja y guía
brazo deslizante en el marco.

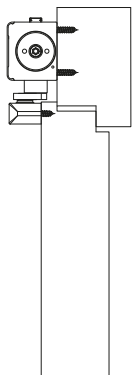
Angulo regulación golpe final 10°

D5200 angulo máx. de apertura puerta 140°

D5210 angulo máx. de apertura puerta 70°

CISA 1.D52x0.03.0.xx

Puerta con apertura interna (tirar) /
cierrapuertas instalado en el marco



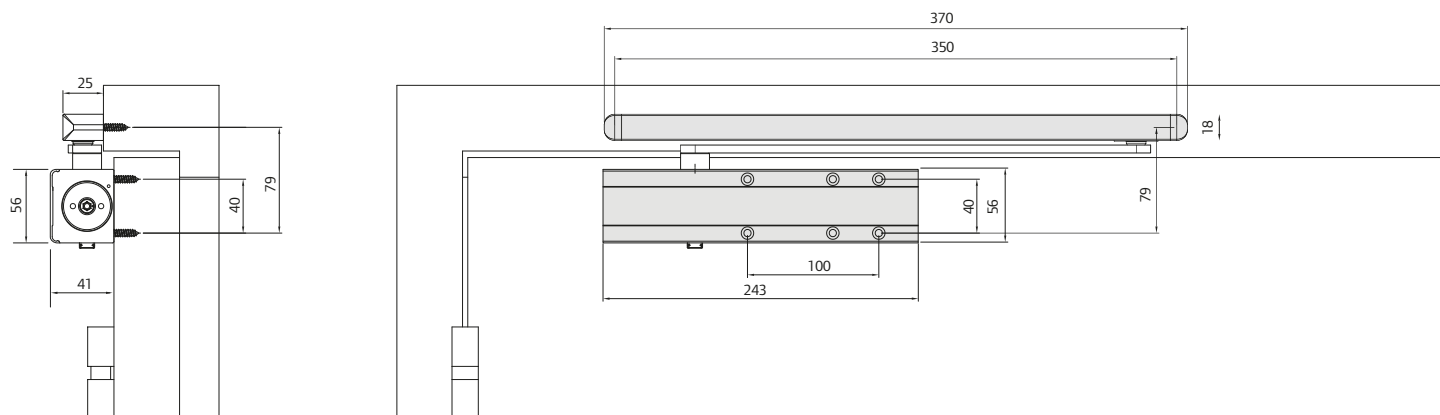
Cuerpo del cierrapuertas instalado en el marco y
guía brazo deslizante en la hoja.

Angulo regulación golpe final 10°

D5200 angulo máx. de apertura puerta 140°

D5210 angulo máx. de apertura puerta 70°

CISA Serie D5200 - Características técnicas



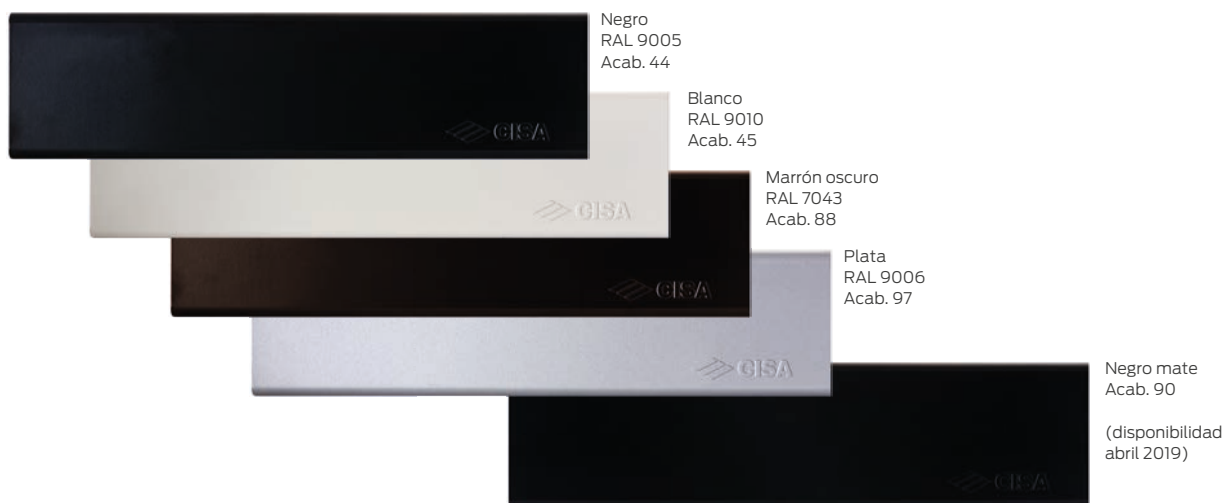
Todas las dimensiones están expresadas en mm.

Características técnicas

La serie CISA D5200 está certificada CE según la norma EN 1154 (prestaciones) y en conformidad con la norma EN 1634-1 (resistencia al fuego para fuerzas 3 y 4).

- Fuerza EN regulable 1 - 4.
- Marcado CE.
- Válvulas de regulación de la velocidad de cierre y golpe final.
- Cuerpo en aluminio extruido.
- Carcasa embellecedora deslizante.
- Freno de apertura (backcheck) fijo a 70°.
- Apertura máx. 180°.
- Un solo cuerpo para todas las instalaciones.
- Versión con retención art. D5210.
- Garantía 2 años.

La serie CISA D5200 está disponible en los siguientes acabados.



Declaración de Prestaciones disponible en la web:

www.cisa.com

CISA Serie D5200 - Características técnicas

La serie CISA D5200 está disponible en 2 modelos:

Versión estándar - Cierrapuertas aéreo con brazo de guía deslizante conforme a la norma EN 1154, fuerza regulable 1-4. Esta tipología de cierrapuertas se instala en puertas derechas e izquierdas. Con el mismo cuerpo es posible realizar la instalación en el lado bisagras o en el lado opuesto bisagras manteniendo el cierrapuertas instalado en la hoja para una mayor estética. Versión certificada CE apta para instalación en puertas cortafuego.

Versión con retención mecánica - Cierrapuertas aéreo con brazo de guía deslizante que incorpora un dispositivo de retención mecánica regulable. El ángulo de retención está comprendido entre 70° y 120°, en función de la tipología de instalación del cierrapuertas la puerta puede ser liberada manualmente desde la posición de parada.

La versión con retención mecánica NO es apta para instalación en puertas cortafuego.

Características		Artículo	
Fuerza EN	dimensiones máximas de la puerta [anchura - peso]	D5200	D5210
1	750mm - 20kg	■	■
2	850mm - 40kg	■	■
3	950mm - 60kg	■	■
4	1100mm - 80kg	■	■
5	1250mm - 100kg		
6	1400mm - 120kg		
Puerta apertura interna (tirar) / posición normal		■	■
Puerta apertura externa (empujar) / posición invertida			
Puerta apertura externa (empujar) / posición normal		■	■
Puerta apertura interna (tirar) / posición invertida			
Fuerza de cierre regulable EN		1 - 4	1 - 4
Plantilla autoadhesiva "Accufit"		■	■
Ángulo máximo de apertura		180°	120°
Regulación independiente de la velocidad de cierre y del golpe final		■	■
Freno de apertura (backcheck) fijo		■	■
Retardo en el cierre regulable			
Válvula termostática interna para compensación de temperatura		■	■
Retención mecánica			■
Acabado brazo, guía y carcasa deslizante		■	■
Dimensiones (con plantilla L x P x H mm)		243 x 41 x 56	243 x 41 x 56
Brazo con guía deslizante		370 x 25 x 18	370 x 25 x 18
Periodo de garantía		2 años	2 años
Clasificación CE		4 8 2-4 1 1 3	

Texto especificaciones:

Cierrapuertas aéreo con brazo de guía deslizante conforme a los requisitos de la norma EN 1154, fuerza regulable 1-4. El cierrapuertas con guía deslizante es apto para aplicaciones derechas o izquierdas. Con el mismo cuerpo es posible realizar la instalación en el lado bisagras o en el lado opuesto bisagras manteniendo el cierrapuertas instalado en la hoja. Versión certificada CE apta para instalación en puertas cortafuego. Disponible versión con retención.

Acerca de Allegion™

Allegion (NYSE: ALLE) es pionero en el mundo en seguridad con marcas líderes como CISA®, Interflex®, LCN®, Schlage®, SimonsVoss® y Von Duprin®. Especializada en la seguridad de puertas y accesos, Allegion produce una amplia gama de soluciones para viviendas, empresas, escuelas y otros sectores. Allegion es una compañía de \$ 2 mil millones, que ofrece productos en cerca de 130 países.

Para obtener más información, visite allegion.com

