

## O grupie Allegion™

Allegion (NYSE: ALLE) jest światowym pionierem w branży zabezpieczeń drzwiowych i kontroli dostępu. W skład grupy wchodzi takie wiodące marki jak CISA®, Interflex®, LCN®, Schlage®, SimonsVoss® oraz Von Duprin®. Wartość grupy Allegion wynosi 2 miliardy dolarów, a jej produkty sprzedawane są prawie w 130 krajach.

Po więcej informacji zapraszamy na stronę [allegion.com](http://allegion.com)

AXA ■ BRICARD ■ Briton ■ CISA ■ interflex  
KRYPTONITE ■ NORMBAU ■ SimonsVoss technologies ■ TRELOCK

CISA S.p.A.  
Via Oberdan, 42  
48018 Faenza (RA) Italy  
Tel. +39 0546 677111  
Fax +39 0546 677150  
[cisa.vendite@allegion.com](mailto:cisa.vendite@allegion.com)  
[cisa.com](http://cisa.com)

@cisalocks



 **CISA**

# eFAST

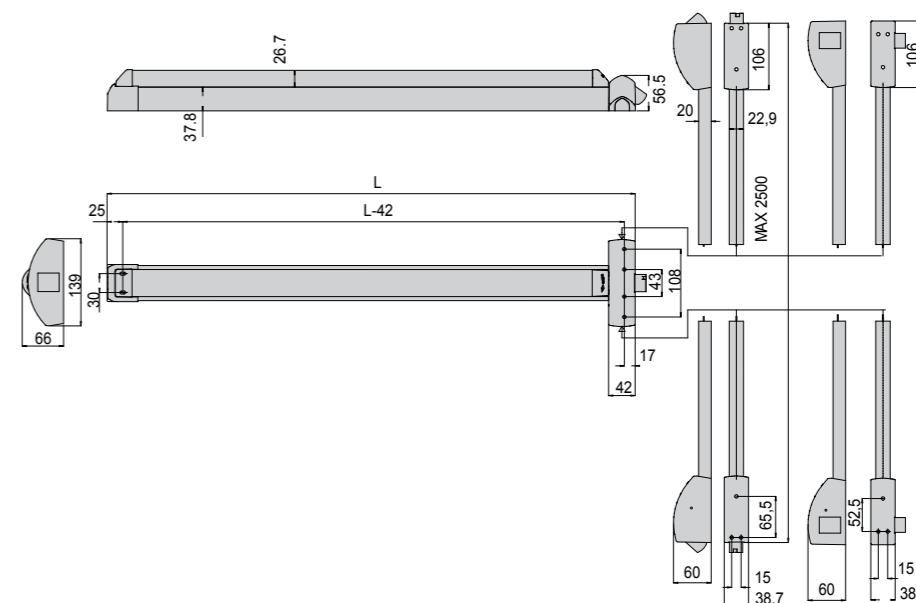
Elektromotoryczna  
listwa  
przeciwpaniczna





# Bezpieczeństwo jest naszym priorytetem

Firma CISA została założona w 1926 roku we Florencji i obecnie jest liderem w sektorze zamknięć drzwiowych oraz systemów kontroli dostępu. Produkty CISA sprzedawane są w ponad 70 krajach, a w ciągu ostatnich 10 lat zarejestrowano ponad 70 patentów. Od 2013 roku firma CISA jest współzałożycielem i strategiczną marką międzynarodowej grupy Allegion notowanej na giełdzie w Nowym Yorku. Do grupy Allegion zostały wcielone światowe czołowe marki z sektora technologii zabezpieczeń budynków.



## CISA eFAST

### ARTYKUŁ

1 59851 09 0	L 1.300	Elektromotoryczna listwa przeciwpaniczna eFAST, wersja modułowa.
1 59851 10 0	L 1.200	Dostępna również w wersji do drzwi przeciwpożarowych (spec. FR)
1 59851 11 0	L 840	

### ARTYKUŁ NA ZAMÓWIENIE

1 07063 51 0	Para rygli bocznych
1 07063 61 0	Para rygli pionowych

### ARTYKUŁ AKCESORIA

1 06515 00 0	Wpuszczany przepust kablowy
--------------	-----------------------------

### ARTYKUŁ

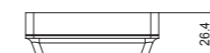
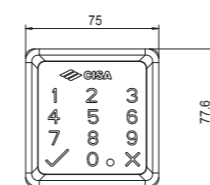
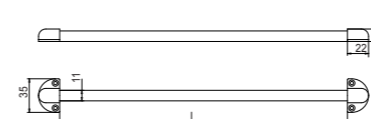
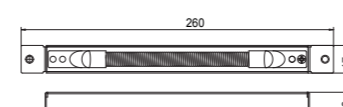
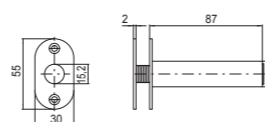
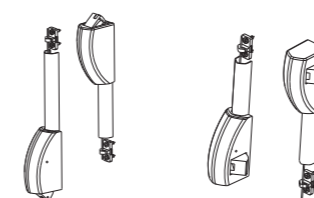
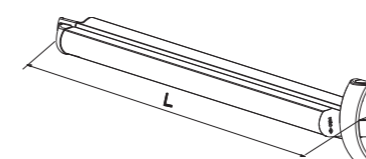
1 06515 15 0	Wpuszczany przepust kablowy ze sprężyną
--------------	---

### ARTYKUŁ

1 06515 21 0	L 600	Zewnętrzny przepust kablowy ze sprężyną
1 06515 20 0	L 300	Zewnętrzny przepust kablowy ze sprężyną

### ARTYKUŁ WYKOŃCZENIE

1 06525 75 0	Błyszczący czarny
1 06525 75 0 B1	Satynowy chrom



Wierzymy, że najlepsze rozwiązania powstają poprzez uważne wstuchiwanie się w potrzeby naszych klientów oraz budowanie z nimi takich relacji, które umożliwią nam uczynić ich otoczenie miejscem bardziej bezpiecznym, dzięki tworzeniu nowych, praktycznych, elastycznych i innowacyjnych systemów bezpieczeństwa. Poprzez naszych specjalistów identyfikujemy wraz z naszymi klientami konkretne wymogi danych sytuacji, a następnie wypracowujemy właściwe rozwiązanie z pakietem produktów, które będą stanowić najbardziej efektywny system bezpieczeństwa.

### Budynki oświatowe

### Budynki mieszkalne

### Budynki komercyjne

### Budynki opieki zdrowotnej

### Budynki hotelowe

# Identyfikujemy potrzeby i opracowujemy rozwiązania

Aplikacje do systemów przeciwpanicznych.

## Budynki oświatowe

Zapewnienie bezpieczeństwa w szkołach to złożone zadanie, zwłaszcza gdy dotyczy małych dzieci. CISA oferuje produkty, których funkcje spełniają wymogi placówek edukacyjnych: system jednego klucza zapewniający łatwiejsze zarządzanie dostępem w całym budynku, drzwi wejściowe wyposażone we wspomaganie otwierania, bramy i drzwi ewakuacyjne z kontrolą zapobiegającą nieuprawnionemu użyciu - wszystko w trosce o bezpieczeństwo uczniów, nauczycieli oraz znajdującego się w szkołach wyposażenia.



## Budynki komercyjne

Tworzymy niezawodne systemy kontroli dostępu do zastosowań w budynkach komercyjnych. Oferujemy indywidualne systemy bezpieczeństwa dostosowane do wymogów właściwego środowiska pracy i ludzi w nim pracujących. Zaprojektowane są one z myślą o zapobieganiu włamaniu oraz możliwości uzyskania spersonalizowanej kontroli dostępu.



## Budynki opieki zdrowotnej

Budynki opieki zdrowotnej to złożone struktury, które działają 24/7, gdzie bezpieczeństwo pacjenta musi być zagwarantowane przy jednoczesnej kontroli dostępu osób odwiedzających jak i samego personelu medycznego. CISA oferuje klucze o hierarchicznej strukturze wraz z kontrolą wykonywania ich kopii zapasowych, samozamykacze z funkcją łatwego otwarcia drzwi i łagodnego ich zamknięcia oraz systemy przeciwpaniczne do drzwi ewakuacyjnych.



## Budynki hotelowe

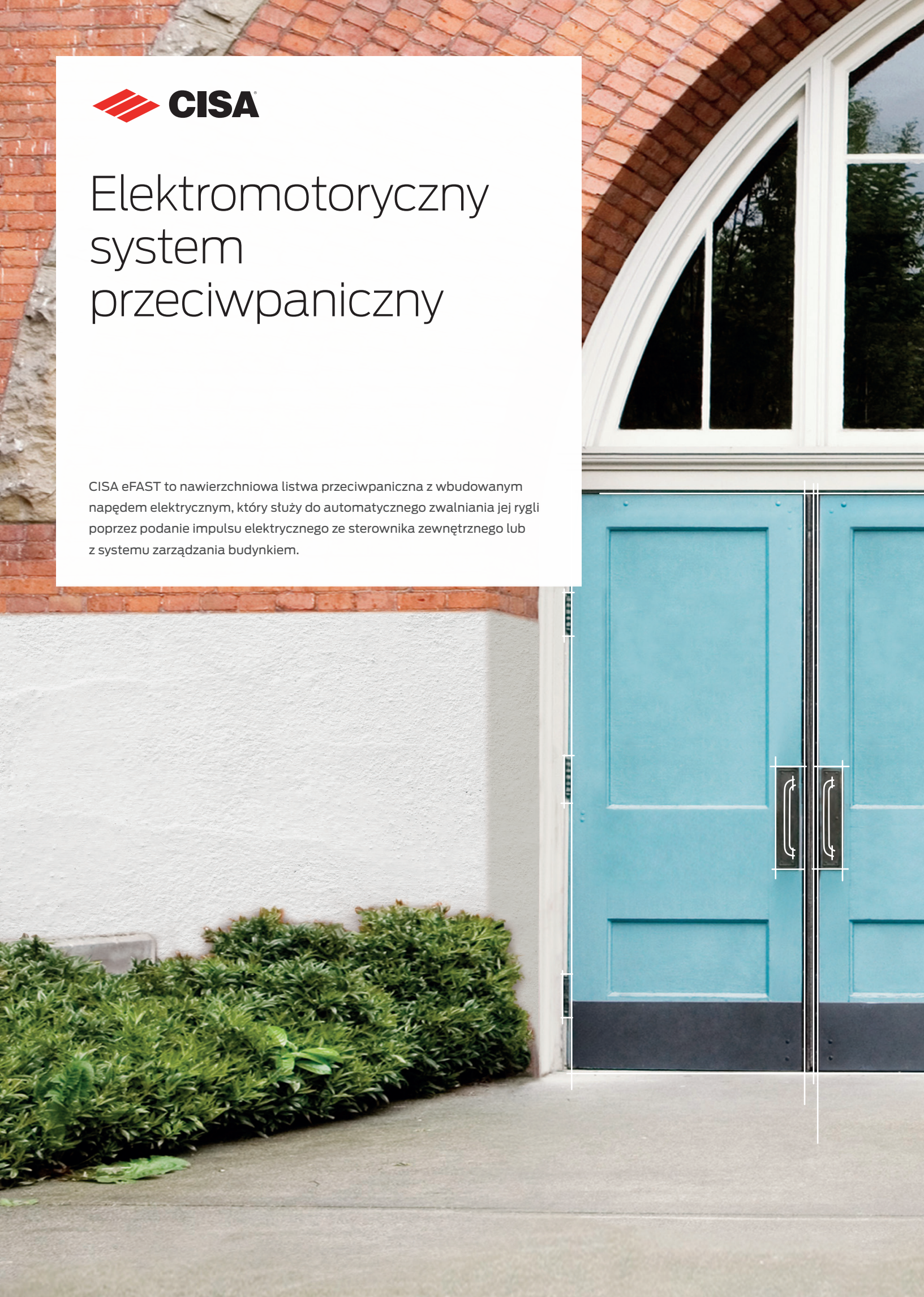
Zwykłe hotele oraz pozostałe budynki zakwaterowania turystycznego charakteryzują się dużą rotacją osób przyjeżdżających i odjeżdżających. Elektroniczne systemy kontroli dostępu firmy CISA zaprojektowane są z myślą o bezpieczeństwie osób oraz ich mienia. Znajdują one zastosowanie zarówno w dużych jak i małych obiektach hotelowych. Łatwość obsługi oprogramowania umożliwia efektywne zarządzanie kontrolą dostępu w czasie rzeczywistym.





# Elektromotoryczny system przeciwpaniczny

CISA eFAST to nawierzchniowa listwa przeciwpaniczna z wbudowanym napędem elektrycznym, który służy do automatycznego zwalniania jej rygli poprzez podanie impulsu elektrycznego ze sterownika zewnętrznego lub z systemu zarządzania budynkiem.





# eFAST

## 1. LISTWA PRZECIWPANICZNA

Łatwy i szybki montaż na drzwiach różnego typu oraz szeroka gama dostępnych wykończeń.



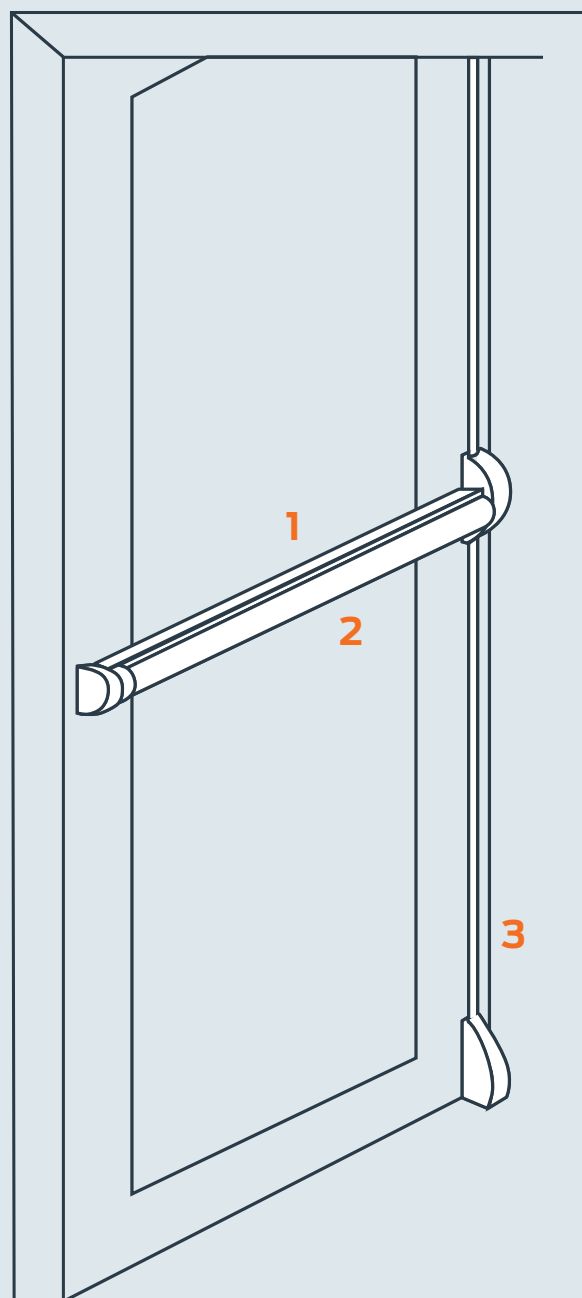
## 2. POWŁOKA ANTYBAKTERYJNA

Ochrona przed rozprzestrzenianiem się drobnoustrojów dzięki specjalnemu malowaniu proszkowemu.



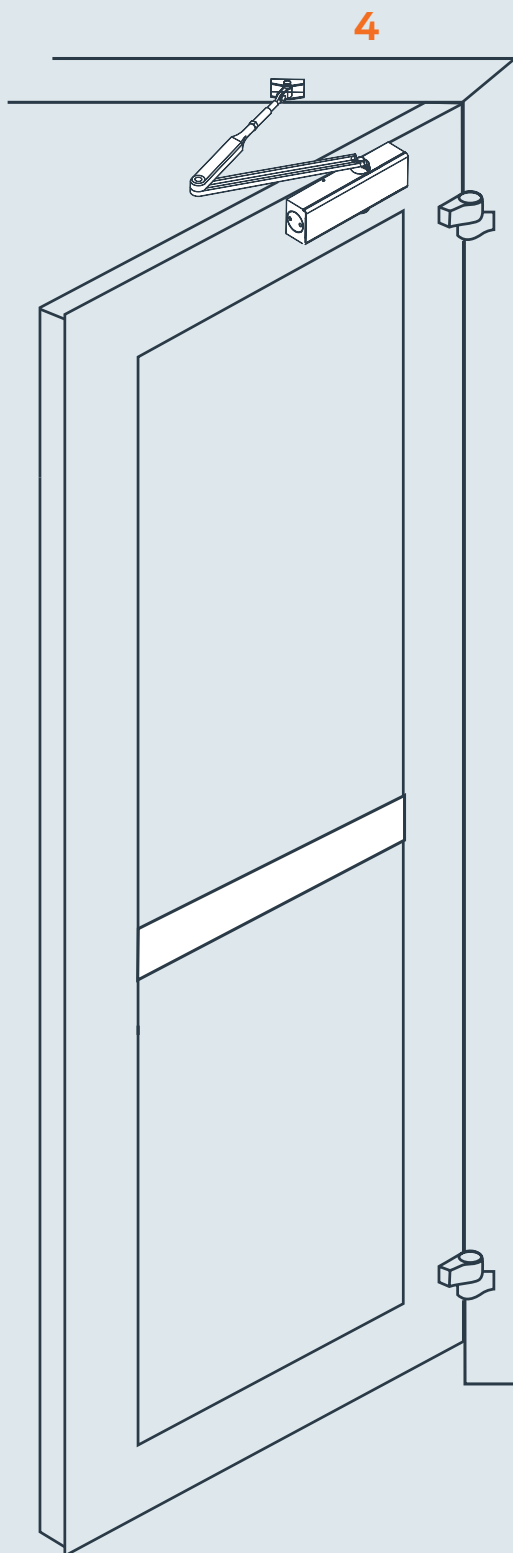
## 3. RYGLE DODATKOWE

Szybki montaż dodatkowych punktów ryglujących dzięki zastosowaniu płytek montażowych.



OD WEWNĄTRZ





**OD ZEWNĄTRZ**

#### **4. SAMOZAMYKACZE**

Zaprojektowane tak, aby początkowa faza otwierania drzwi nie wymagała użycia dużej siły (łatwiejsze otwarcie drzwi). Samozamykacze dostępne są w wielu wariantach i mają zastosowanie w różnych typach drzwi.



#### **5**



#### **5. KLAWIATURA KODOWA CISA**

Przewodowa klawiatura kodowa CISA. Listwa elektromotoryczna może być zintegrowana również z istniejącym systemem kontroli dostępu.



#### **SYSTEM SIMONS VOSS**

Jako alternatywa do przewodowej klawiatury kodowej CISA dostępne są również sterowniki firmy Simons Voss takie jak: klawiatura kodowa w wersji przewodowej i bezprzewodowej, czytnik kart zbliżeniowych oraz transponder.





# eFAST



Przeciwpaniczna listwa elektromotoryczna CISA eFAST może zwiększyć poziom bezpieczeństwa oraz funkcjonalność użytkowania gdziekolwiek zostanie zamontowana: szkoły, uniwersytety, firmy, biura, hotele czy też szpitale. CISA eFAST to innowacyjny sposób otwierania drzwi i zarządzania kontrolą dostępu.



Na zamówienie:

■ Przewodowa klawiatura kodowa CISA:

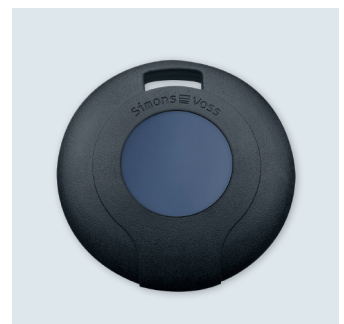


art. 1 06525 75 0 B1

■ Systemy SimonsVoss:

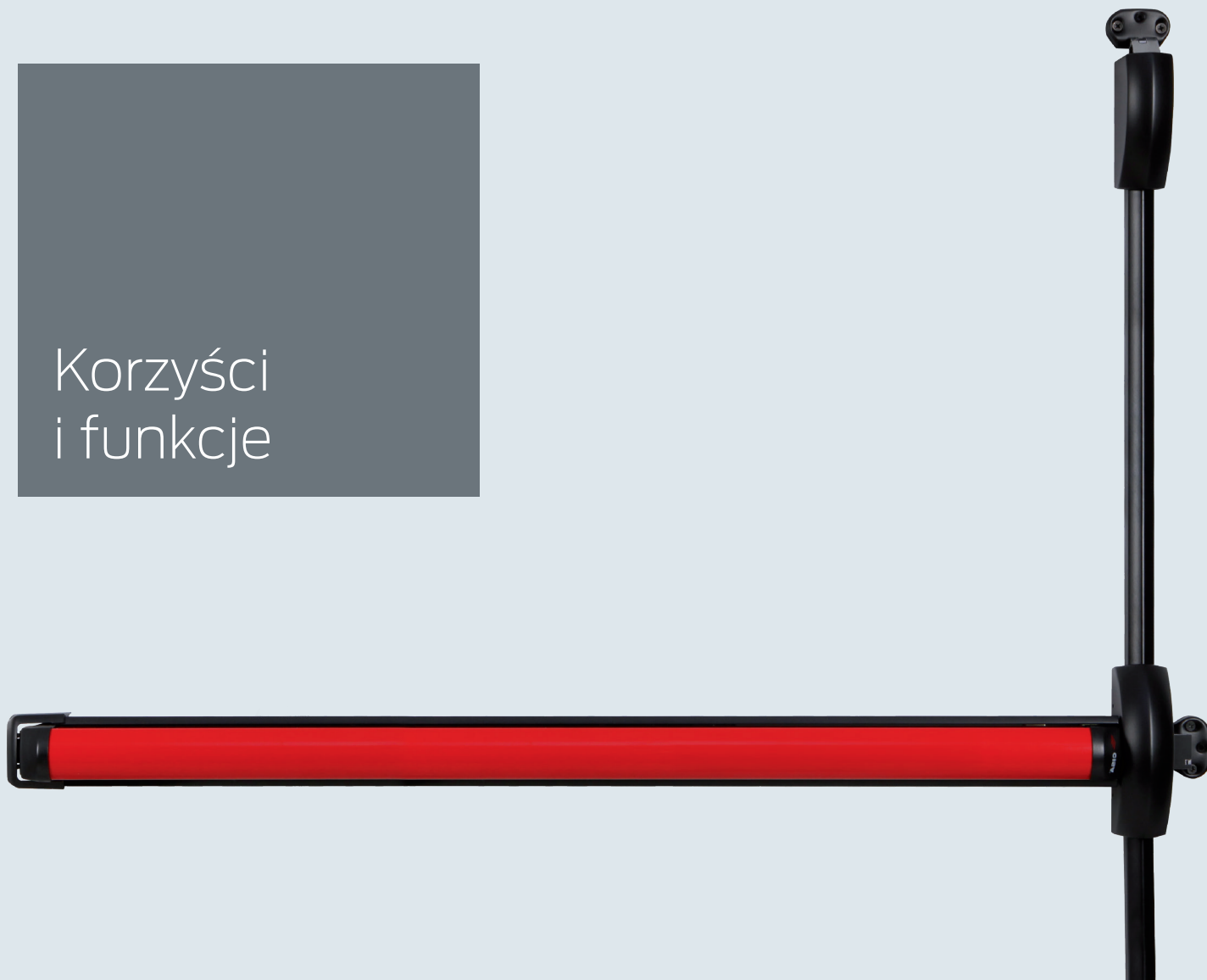


Bezprzewodowa klawiatura kodowa.



Transponder

## Korzyści i funkcje



### OCHRONA ANTYBAKTERYJNA

CISA FAST PLUS dzięki antybakteryjnej powłoce lakierniczej zapobiega rozprzestrzenianiu się niebezpiecznych mikroorganizmów oraz rozwoju grzybów i bakterii.



### MAKSYMALNE BEZPIECZEŃSTWO

Dzięki zastosowaniu systemu ryglującego w trzech różnych punktach ryzyko włamania jest zmniejszone natomiast zamykanie drzwi staje się płynniejsze i bardziej ciche. Jest to idealne rozwiązanie dla lokalizacji o dużym natężeniu ruchu.

### CERTYFIKATY I OZNAKOWANIE

Zastosowane materiały i przyjęte rozwiązania techniczne są zgodne z najostrejszymi wymaganiami prawnymi. Umożliwiło to firmie CISA na uzyskanie oznakowania CE zgodnego z rozporządzeniem dotyczącym produktów budowlanych nr 305/2011.

Produkt jest również zgodny z dyrektywą kompatybilności elektromagnetycznej EMC 2014/30/UE dla zastosowań domowych i przemysłowych.

### DZIAŁANIE

Listwa przeciwpaniczna CISA eFAST ma takie same cechy jak wersja mechaniczna (zgodnie z EN1125), ale oferuje dodatkową funkcję elektronicznego otwierania.



Listwa przeciwpaniczna seria 59351



Para rygli bocznych, art. 1 07063 51 0  
Para rygli pionowych, art. 1 07063 61 0



## CECHY PRODUKTU

- Oznakowanie CE
- Przewalany kierunek (do drzwi lewych/ prawych)
- Możliwość skrócenia listwy do 600 mm
- Wersja nawierzchniowa
- Możliwość integracji z istniejącym systemem kontroli dostępu.
- Zasilanie 12-20V AC, 12-24V DC
- Max. pobór prądu 1.5A
- Pobór prądu w trybie czuwania: 5mA
- Długość kabla łączącego 4 m
- Temperatura pracy od -10 do +50°C
- Zasilacz nie jest dostarczany. Transformator A 12V AC jest dostępny na osobne zamówienie.
- Sygnał akustyczny potwierdzający otwarcie.
- Regulacja czasu pozycji otwarcia od 3 do 30 sekund
- Możliwość montażu elektrycznej blokady stałego otwarcia.

**Cechy zasilania:** 12/24 V AC DC 30W

# Wykończenia i akcesoria

## DOSTĘPNE WYKOŃCZENIA LISTWY PRZECIWPANICZNEJ

Standard

**Czarna obudowa mechanizmu, czerwona listwa naciskowa**

Na zamówienie

**Biały  
RAL 9010**  
Wyk. 45

**Szary  
RAL 9006**  
Wyk. 97

**Szary:  
Stal  
nierdzewna**  
Wyk. B9

**PVD  
Satynowa  
stal  
nierdzewna**  
Wyk. C2

## DOSTĘPNE WYKOŃCZENIA KLAWIATURY KODOWEJ

Standard

**Błyszczący czarny**

Na zamówienie

**Satynowy  
chrom**  
Wyk. B1

