



Cilindros

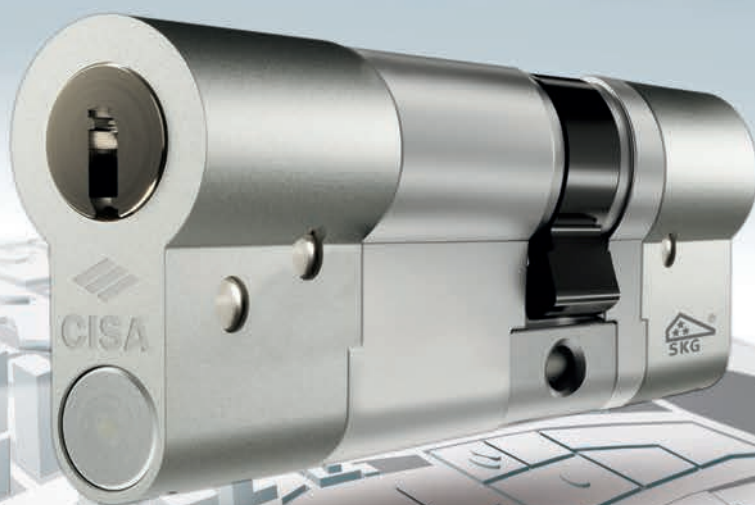


Red eXpert

El futuro de la seguridad



Duplication by eXpert
Patented System
Made in Italy



Seguridad total, donde y cuando quieras.

CISA RX es el nuevo sistema de seguridad creado para satisfacer las necesidades de usuarios que buscan la máxima protección. Visita un Centro Red eXpert para obtener un cilindro de máxima seguridad personalizado y duplicar su llave de inmediato.

eXpert duplication. eXtra security.

SEGURIDAD PATENTADA

- tecnología radial de última generación con 5 filas de pitones
- resistencia patentada a las técnicas de rotura más avanzadas

NUEVO SISTEMA MODULAR

- permite la creación rápida y segura de cilindros con medidas comprendidas entre 30-30 y 100-100mm
- aumento del 60% de resistencia a la rotura y a la extracción
- elemento disuasorio contra las tentativas de robo

SERVICIO RED EXPERT

- duplicación inmediata a través de Red eXpert Center más cercano
- ensamblaje de medidas especiales a través de Red eXpert Center en la zona

PROTECCIÓN ANTIROBO Y ANTIFALSIFICACIÓN

- certificación SKG*** del cilindro contra las tentativas de robo
- seguridad de la llave tutelada por dos patentes con validez hasta el 2040
- diseño de forma depositado

CONTROL DUPLICACIONES

- duplicación sólo previa presentación de la SECURiCARD
- control vía web o smartphome de las duplicaciones activando la cuenta
- visualización del historial de operaciones
- activación verificación en dos pasos, código OTP para una protección adicional de la duplicación



Red eXpert

Red eXpert





CISA
Cilindri
RX
Red eXpert
Il futuro della sicurezza

La sicurezza non è mai stata così vicina

LIVELLO DI SICUREZZA

- Massima resistenza agli attacchi con il nuovo sistema di chiusura a 5 file con 16 perni in acciaio disposti radialmente
- Resistenza brevettata al "bumping" o percussioni e manomissione brevettata al picking o "arrestello"
- Nuovo sistema modulare brevettato a 60° resistente alla strappata, a 700 kg di carico e resistenza all'effrazione, per la creazione di cilindri tra 30-30 e 100-100
- Evolutissima potenzialità nella gestione degli accessi: una sola chiave maestra per 85 milioni di cilindri
- Chiave tutelata contro la duplica non autorizzata e la clonazione da marchio di fama depositata e da brevetti meccanici
- Duplica solo presso Red eXpert o CISA
- Professione digitale attivando l'account SECURICARD

SECURICARD

ALLEGION

cisa.com
allegion.com

Tecnología radial a medida

El nuevo cilindro CISA RX incorpora la más avanzada tecnología antirobo
Made in Italy directamente en el punto de venta, para ofrecer a los clientes
la seguridad personalizada que buscan.





Máxima resistencia a los ataques debido al nuevo sistema de cifratura a 5 filas con 16 pitones en acero carbonitrurado dispuestos radialmente.



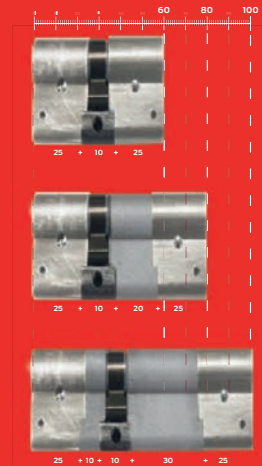
Cilindros a medida gracias a la tecnología modular que permite fabricar cualquier dimensión de cilindro entre 30-30 y 100-100mm, reduciendo plazo de entrega, inventario y aumentando la seguridad.



+ 60% resistente a la rotura, + 700 kg de carga resistente a la extracción otorgado al nuevo sistema modular patentado (Patente PCT/IT2020/000043) y al montaje interno del grupo rotor.



Resistencia patentada al “bumping” o percusión, gracias al especial contrapitón telescópico (Patente PCT/IT2020/000046).



Resistencia patentada al picking o ganzuado, gracias al grupo pitón móvil (Patente EP1582662A1).



Cilindro “doble embrague” para permitir la apertura de la puerta aunque este introducida otra llave en el lado opuesto del cilindro.



Elevada resistencia al taladro gracias a los 16 pitones, contrapitones e insertos en acero carbonitrurado.



Elevadísima potencialidad en la gestión de los accesos de complejos sistemas de amaestramiento (hasta 85 millones de cilindros para una llave maestra).



EN1303 : 15

Key Related Security: 6

1 2 3 4 5 6

Attack Resistance: D

0 A B C D

Durability: 6

4 5 6



 CISA

**DESTACA COMO UN
PROFESIONAL
CUALIFICADO "Red eXpert"**

Personaliza un lado de la llave con tu nombre, cada vez que el cliente utilice la llave, recordará tu empresa.


Red eXpert

 PAT.
Red eXpert
center

Con Red eXpert la duplicación es aún más smart



La llave combina el más alto nivel de seguridad mecánica CISA con la protección absoluta que ofrece el servicio de duplicación protegida, garantizado por los centros Red eXpert y por la protección digital.

SEGURIDAD MECÁNICA



- **Patente mecánica**
PCT/IT2020/000031 con validez hasta 2040 para la máxima protección de la duplicación de la llave.
- **Patente mecánica del elemento móvil**
PCT/IT2020/000042 permite que la llave sea resistente a las tentativas de clonación con impresión 3D.
- **Diseño de forma depositado contra la reproducción**
no autorizada de la llave.

DUPLICACIÓN INSTANTÁNEA Y SEGURA



- **Presentando la tarjeta SECURiCARD en los centros Red eXpert, los únicos autorizados para la duplicación local de la nueva tecnología radial.**

PROTECCIÓN DIGITAL



- Notificación via e-mail y SMS de todas las solicitudes de duplicación.
- Historial de todas las operaciones; solicitudes de duplicación, llaves en dotación y modificaciones de datos de contacto.
- Activación verificación en dos pasos (código OTP) para una protección adicional de la duplicación.
- Solicitud de duplicación digitalizada (Ticket) para enviar al centro Red eXpert o autorizar a una persona de confianza.

Para acceder a estos nuevos servicios solo es necesario escanear el código QR presente en la tarjeta y registrarse completando la información solicitada.

TIPOLOGÍA	DESCRIPCIÓN	DIM. COM.	L	A	B	PITONES	LLAVE ART.	kg		ARTÍCULO				
								UNITARIO	EMBALAJE	Tipo	Dim.	Mano	Acab.	
	<ul style="list-style-type: none"> Doble cilindro con función de emergencia (doble embrague) 	30/30	59	29,5	29,5	18	100830000	0,235	1	1	OX3M1	07	0	12
		30/35	64	29,5	34,5	18	100830000	0,243	1	1	OX3M1	26	0	12
		35/35	69	34,5	34,5	18	100830000	0,272	1	1	OX3M1	13	0	12
		40/30	69	39,5	29,5	18	100830000	0,272	1	1	OX3M1	12	0	12
		30/45	74	29,5	44,5	18	100830000	0,274	1	1	OX3M1	27	0	12
		35/40	74	34,5	39,5	18	100830000	0,274	1	1	OX3M1	28	0	12
		30/50	79	29,5	49,5	18	100830000	0,301	1	1	OX3M1	17	0	12
		35/45	79	34,5	44,5	18	100830000	0,289	1	1	OX3M1	19	0	12
		40/40	79	39,5	39,5	18	100830000	0,289	1	1	OX3M1	18	0	12
		30/55	84	29,5	54,5	18	100830000	0,304	1	1	OX3M1	33	0	12
		35/50	84	34,5	49,5	18	100830000	0,360	1	1	OX3M1	31	0	12
		40/45	84	39,5	44,5	18	100830000	0,360	1	1	OX3M1	30	0	12
		30/60	89	29,5	59,5	18	100830000	0,308	1	1	OX3M1	20	0	12
		35/55	89	34,5	54,5	18	100830000	0,320	1	1	OX3M1	32	0	12
		40/50	89	39,5	49,5	18	100830000	0,332	1	1	OX3M1	21	0	12
		45/45	89	44,5	44,5	18	100830000	0,320	1	1	OX3M1	29	0	12
		30/65	94	29,5	64,5	18	100830000	0,333	1	1	OX3M1	41	0	12
		35/60	94	34,5	59,5	18	100830000	0,334	1	1	OX3M1	38	0	12
		40/55	94	39,5	54,5	18	100830000	0,390	1	1	OX3M1	42	0	12
		45/50	94	44,5	49,5	18	100830000	0,355	1	1	OX3M1	39	0	12
		30/70	99	29,5	69,5	18	100830000	0,334	1	1	OX3M1	24	0	12
		35/65	99	34,5	64,5	18	100830000	0,349	1	1	OX3M1	22	0	12
		40/60	99	39,5	59,5	18	100830000	0,349	1	1	OX3M1	25	0	12
		45/55	99	44,5	54,5	18	100830000	0,349	1	1	OX3M1	43	0	12
		50/50	99	49,5	49,5	18	100830000	0,349	1	1	OX3M1	23	0	12
		40/65	104	39,5	64,5	18	100830000	0,349	1	1	OX3M1	44	0	12
		45/60	104	44,5	59,5	18	100830000	0,378	1	1	OX3M1	54	0	12
		30/75	104	29,5	74,5	18	100830000	0,400	1	1	OX3M1	56	0	12
		35/70	104	34,5	69,5	18	100830000	0,402	1	1	OX3M1	49	0	12
		55/50	104	54,5	49,5	18	100830000	0,378	1	1	OX3M1	64	0	12
		35/75	109	34,5	74,5	18	100830000	0,378	1	1	OX3M1	57	0	12
		30/80	109	29,5	79,5	18	100830000	0,420	1	1	OX3M1	37	0	12
		45/65	109	44,5	64,5	18	100830000	0,378	1	1	OX3M1	45	0	12
		40/70	109	39,5	69,5	18	100830000	0,410	1	1	OX3M1	35	0	12
		50/60	109	49,5	59,5	18	100830000	0,410	1	1	OX3M1	36	0	12
55/55	109	54,5	54,5	18	100830000	0,410	1	1	OX3M1	70	0	12		
30/85	114	29,5	84,5	18	100830000	0,420	1	1	OX3M1	77	0	12		
50/65	114	49,5	64,5	18	100830000	0,420	1	1	OX3M1	65	0	12		
55/60	114	54,5	59,5	18	100830000	0,420	1	1	OX3M1	71	0	12		
40/75	114	39,5	74,5	18	100830000	0,420	1	1	OX3M1	59	0	12		
45/70	114	44,5	69,5	18	100830000	0,420	1	1	OX3M1	61	0	12		
30/90	119	29,5	89,5	18	100830000	0,450	1	1	OX3M1	52	0	12		
40/80	119	39,5	79,5	18	100830000	0,450	1	1	OX3M1	60	0	12		
60/60	119	59,5	59,5	18	100830000	0,450	1	1	OX3M1	40	0	12		
50/70	119	49,5	69,5	18	100830000	0,450	1	1	OX3M1	66	0	12		
50/80	129	49,5	79,5	18	100830000	0,450	1	1	OX3M1	55	0	12		
30/100	129	29,5	99,5	18	100830000	0,460	1	1	OX3M1	53	0	12		

La tecnología modular de RS5 permite fabricar cualquier dimensión de cilindro comprendida entre 30-30 y 100-100 con incrementos de 5 mm por lado.

TIPOLOGÍA	DESCRIPCIÓN	DIM. COM.	L	A	B	PITONES	LLAVE ART.	kg		ARTÍCULO				
								UNITARIO	EMBALAJE	Tipo	Dim.	Mano	Acab.	
	<ul style="list-style-type: none"> Medio cilindro con leva regulable en 14 posiciones 	30/10	39,5	29,5	10	18	100830000	0,185	1	1	OX3M4	02	0	12
		35/10	44,5	34,5	10	18	100830000	0,185	1	1	OX3M4	07	0	12
		40/10	49,5	39,5	10	18	100830000	0,195	1	1	OX3M4	03	0	12
		45/10	54,5	44,5	10	18	100830000	0,195	1	1	OX3M4	08	0	12
		50/10	59,5	49,5	10	18	100830000	0,215	1	1	OX3M4	04	0	12
		55/10	64,5	54,5	10	18	100830000	0,215	1	1	OX3M4	35	0	12
		60/10	69,5	59,5	10	18	100830000	0,225	1	1	OX3M4	05	0	12
		65/10	74,5	64,5	10	18	100830000	0,245	1	1	OX3M4	21	0	12
		70/10	79,5	69,5	10	18	100830000	0,245	1	1	OX3M4	06	0	12
		80/10	89,5	79,5	10	18	100830000	0,275	1	1	OX3M4	20	0	12

	<ul style="list-style-type: none"> Doble cilindro predispuesto para pomo Bajo demanda: Pomo art. 06353, 06355, 06356, 06357 	30/30	59	29,5	29,5	18	100830000	0,244	1	1	OX3M2	07	0	12
		30/35	64	29,5	34,5	18	100830000	0,264	1	1	OX3M2	26	0	12
		35/30	64	34,5	29,5	18	100830000	0,259	1	1	OX3M2	81	0	12
		30/40	69	29,5	39,5	18	100830000	0,267	1	1	OX3M2	82	0	12
		35/35	69	34,5	34,5	18	100830000	0,279	1	1	OX3M2	13	0	12
		40/30	69	39,5	29,5	18	100830000	0,279	1	1	OX3M2	12	0	12
		30/45	74	29,5	44,5	18	100830000	0,294	1	1	OX3M2	27	0	12
		35/40	74	34,5	39,5	18	100830000	0,279	1	1	OX3M2	28	0	12
		40/35	74	39,5	34,5	18	100830000	0,294	1	1	OX3M2	83	0	12
		45/30	74	44,5	29,5	18	100830000	0,294	1	1	OX3M2	91	0	12
		30/50	79	29,5	49,5	18	100830000	0,294	1	1	OX3M2	17	0	12
		35/45	79	34,5	44,5	18	100830000	0,318	1	1	OX3M2	19	0	12
		40/40	79	39,5	39,5	18	100830000	0,309	1	1	OX3M2	18	0	12
		40/45	84	39,5	44,5	18	100830000	0,309	1	1	OX3M2	30	0	12
		30/60	89	29,5	59,5	18	100830000	0,309	1	1	OX3M2	20	0	12
		40/50	89	39,5	49,5	18	100830000	0,324	1	1	OX3M2	21	0	12
		45/45	89	44,5	44,5	18	100830000	0,324	1	1	OX3M2	29	0	12
		45/50	94	44,5	49,5	18	100830000	0,324	1	1	OX3M2	39	0	12
		40/60	99	39,5	59,5	18	100830000	0,326	1	1	OX3M2	25	0	12
		50/50	99	49,5	49,5	18	100830000	0,353	1	1	OX3M2	23	0	12

	<ul style="list-style-type: none"> Doble cilindro predispuesto para pomo, con fijación ajustable Escudo interno compatible art. 1.06458.20 Bajo demanda: Pomo art. 06353, 06355, 06356, 06357 	30/30	59	29,5	29,5	18	100830000	0,284	1	1	OX3M7	07	0	12
		35/30	64	34,5	29,5	18	100830000	0,294	1	1	OX3M7	81	0	12
		40/30	69	39,5	29,5	18	100830000	0,312	1	1	OX3M7	12	0	12
		45/30	74	44,5	29,5	18	100830000	0,320	1	1	OX3M7	91	0	12
		50/30	79	49,5	29,5	18	100830000	0,329	1	1	OX3M7	90	0	12
		55/30	84	54,5	29,5	18	100830000	0,345	1	1	OX3M7	92	0	12
		60/30	89	59,5	29,5	18	100830000	0,359	1	1	OX3M7	87	0	12
		65/30	94	64,5	29,5	18	100830000	0,359	1	1	OX3M7	A3	0	12
		70/30	99	69,5	29,5	18	100830000	0,370	1	1	OX3M7	88	0	12
		80/30	109	79,5	29,5	18	100830000	0,359	1	1	OX3M7	93	0	12
		90/30	119	89,5	29,5	18	100830000	0,392	1	1	OX3M7	C6	0	12
		100/30	129	99,5	29,5	18	100830000	0,398	1	1	OX3M7	C7	0	12

TIPOLOGÍA	DESCRIPCIÓN	PARA CERRADURA SERIE	L	PITONES	LLAVE ART.	kg		ARTÍCULO				
						UNITARIO	EMBALAJE	Tipo	Dim.	Mano	Acab.	
	<ul style="list-style-type: none"> Cilindro regulable 	1A610, 11610, 11615, 50110, 50130, 50180, 50330		18	100830000	0,204	1	1	0X510	00	0	12
	<ul style="list-style-type: none"> Cilindro redondo 	1A611, 11611, 50111, 50131, 50181, 50481	55	18	100830000	0,215	1	1	0X210	55	0	12
	<ul style="list-style-type: none"> Pareja de cilindros 	1A631, 1A721, 1A731	55	18	100830000	0,295	1	1	0X150	00	0	12
	<ul style="list-style-type: none"> Pareja de cilindros 	50121, 50161, 50171, 50421, 50461, 50471, 50521, 50561, 50571	55	18	100830000	0,295	1	1	0X116	00	0	12
		11631, 11731, 11931	55	18	100830000	0,295	1	1	0X120	00	0	12
		11721, 11921	55	18	100830000	0,295	1	1	0X149	00	0	12
	<ul style="list-style-type: none"> Pareja de cilindros 	11670		18	100830000	0,295	1	1	0X156	00	0	12
	<ul style="list-style-type: none"> Rotor para candado acero 2 llaves Cuerpo en latón decapado Incluye placa de protección 			18	100830000	0,117	1	1	0X610	00	0	
	<ul style="list-style-type: none"> Extracción llave en posición (0) Anillo Leva art. 1.06414.20.0 o 1.06414.30.0 bajo pedido Para espesor de puerta, max 19 mm 			18	100830000	0,117	1	1	0X410	00	0	12
	<ul style="list-style-type: none"> Microinterruptor (7 A, 250 V) con terminales para soldar Retorno automático en posición de extracción llave (0) Anillo Para espesor de puerta, max 19 mm 			18	100830000	0,117	1	1	0X415	01	0	12

CARACTERÍSTICAS TÉCNICAS

Cilindro:

- Sistema de cifratura a 16 pitones activos dispuestos en 5 filas y doble pitón lateral de control
- Cuerpo módulo en latón con extensiones en zamak
- Pitones en acero carbonitrurado
- Rotores en latón
- Contrapitones en acero carbonitrurado
- Insertos de bloqueo y protección en acero carbonitrurado
- Muelle en acero inox
- Leva DIN con función doble embrague, en acero sintetizado autolubrificante

Llave:

- Plana de introducción reversible
- Con elemento móvil patentado
- En alpaca
- Empuñadura ergonómica en material plástico
- Cuello largo 16 mm, compatible con escudos de protección
- Numeración por código sobre la cabeza de la llave

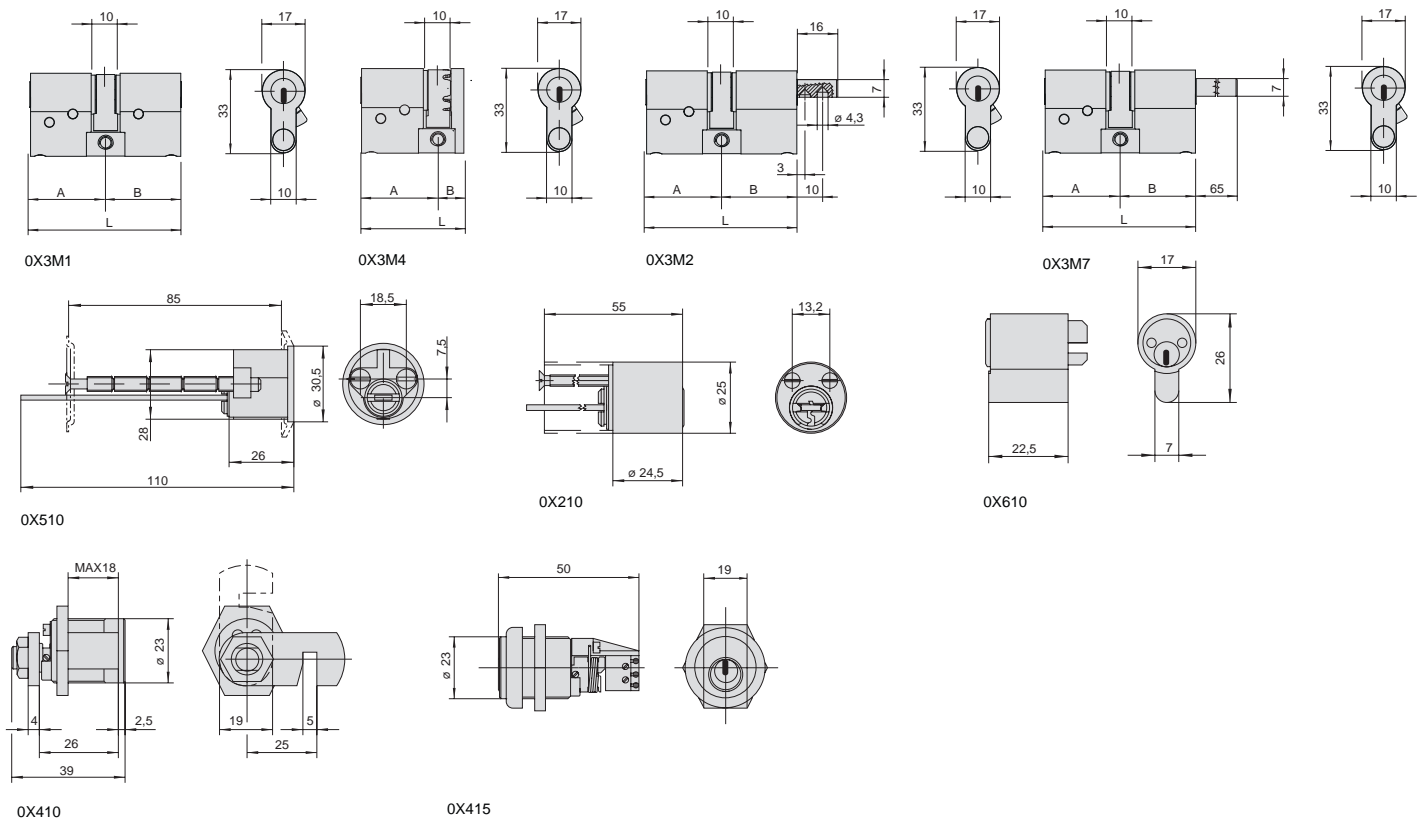


Dotación

- 5 llaves
- SECURICARD
- Tornillo de fijación

Acabados

- Estándar: latón niquelado arenado (acab. 12)
- Bajo pedido: latón lúcido (acab. 66), negro niquelado lúcido (acab. 46)





Acerca de Allegion


Allegion (NYSE: ALLE) es una compañía líder mundial en el sector de la seguridad y los controles de acceso seamless, con marcas líderes como CISA®, Interflex®, LCN®, Schlage®, SimonsVoss® y Von Duprin®. Enfocándose en la seguridad de las puertas y áreas adyacentes, Allegion protege personas y activos con una amplia gama de soluciones para hogares, empresas, escuelas e instituciones.

Para obtener más información, visite allegion.com



 CISA Cerraduras
Pol. Ind. La Charluca, C/ F
50300 Calatayud, Zaragoza, Spain

 Tel. +34 976 889 230

 Atención al cliente
Tel. +34 911 988 630

    cisa.com
cispain@allegion.com