

**ATTENZIONE:**

la dotazione della cassaforte comprende 2 chiavi a doppia mappa, nel caso di smarrimento di entrambe non sarà possibile, in nessun modo, ottenerne la duplicazione. Si consiglia quindi, nel caso di smarrimento di una chiave della dotazione, di recarsi al più presto da un rivenditore CISA per richiedere una copia.

**INSTALLAZIONE OTTIMALE DELLA CASSAFORTE**
**AVVERTENZE**

- La cassaforte va murata con lo sportello aperto.
- La cassaforte non va installata capovolta; in tal caso decade la validità della garanzia e la CISA S.p.A non risponde del cattivo funzionamento.
- La cassaforte non va murata a pavimento.

• Installare la cassaforte possibilmente in un luogo appartato e su pareti in prossimità di angoli, scegliendo un muro di almeno 10/15 cm più profondo della cassaforte stessa, evitare locali con fenomeni di condensa o muri umidi per evitare di danneggiare i meccanismi.

• Preparare il vano nel muro, come indicato in fig. 1.

• Bagnare la superficie interna del vano nel muro.

• Inserire la cassaforte nel vano, in modo che lo sportello si apra da sinistra verso destra, avvolta sui 4 lati con rete elettrosaldata distanziando la rete di circa 30 mm. minimo dalla carcassa, e posizionare il frontale, 20 mm sotto il filo del muro come in fig. 2.

Si consiglia l'utilizzo di una rete con passo 30 mm.

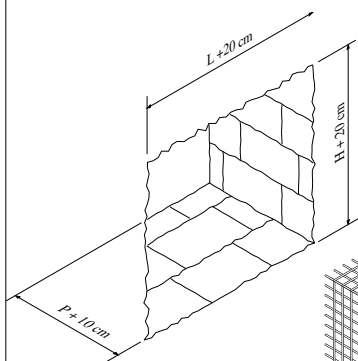
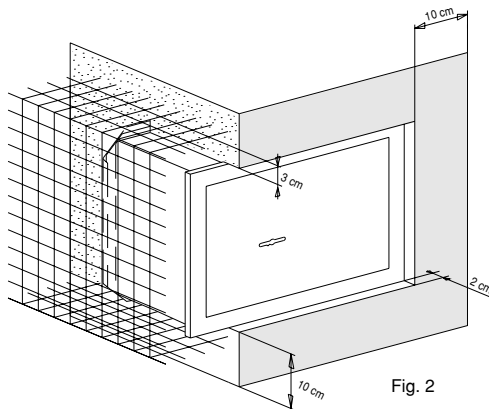
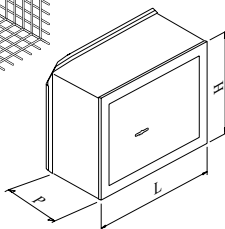
• Murare la cassaforte con un impasto costituito da 400 Kg per m<sup>3</sup> di cemento tipo CEM I 42,5 e sabbia (è sconsigliato l'uso di cementi a rapido essiccamento), riempiendo accuratamente lo spazio eccedente ai lati e sul fondo della cassaforte.

In questa fase **proteggere adeguatamente la superficie del frontale** in modo da evitare eventuali contaminazioni dei meccanismi interni da parte dell'impasto, avvolgendo lo sportello con un foglio di nylon.

• Non appena l'impasto si è indurito ed eseguite le eventuali rifiniture, liberare il frontale dalle protezioni e lasciare aperto lo sportello per almeno 5 giorni al fine di eliminare i residui di umidità della muratura.

• Utilizzare la cassaforte solo quando le pareti interne sono completamente asciutte.

I prodotti qui evidenziati sono dotati di tutte le caratteristiche indicate nella descrizione tecnica dei cataloghi CISA S.p.A. e sono consigliati solamente per gli scopi ivi precisati. La società CISA non garantisce nessuna prestazione o caratteristica tecnica che non sia espressamente indicata. Per particolari esigenze di sicurezza si invita l'utente a rivolgersi al rivenditore o installatore di questi prodotti ovvero direttamente alla CISA, i quali potranno meglio consigliare il modello più appropriato alle specifiche esigenze del Cliente.


**Fig. 1**

**Fig. 2**




Casella postale 170  
48018 Faenza (RA)

Per garantire un servizio più rapido ed efficiente basta:

- telefonare al Servizio Assistenza compilando il numero verde
- agevolare l'operatore fornendo:
  - il problema riscontrato
  - il nominativo ed il telefono della persona di riferimento

Numero Verde

**800-255186**

## Certificato di garanzia

La garanzia decorre dalla data di acquisto della cassaforte, certificata dalla Ricevuta-Scontrino fiscale da esibire in caso di necessità al personale del Servizio Assistenza. Sotto sono riportate le clausole della garanzia.

ZONA PER PUNTARE  
RICEVUTA-SCONTRINO FISCALE

Conservare insieme alla Ricevuta-Scontrino fiscale

## Condizioni di garanzia

1. La cassaforte è garantita per un periodo di due anni dalla data di acquisto, che viene comprovata da un documento valido agli effetti fiscali, rilasciato dal rivenditore autorizzato che attesti il nominativo del rivenditore e la data in cui è stata effettuata la vendita. *Perché la garanzia sia operativa è necessario che il certificato di garanzia sia conservato separatamente ad uno dei documenti validi agli effetti fiscali che riportano gli estremi identificativi del prodotto ed entrambi esibiti in caso di intervento del personale tecnico.*
2. Per garanzia si intende la sostituzione o riparazione delle parti componenti la cassaforte che risultano difettose all'origine. Il consumatore e/o il venditore finale decadono dai diritti previsti dall'art. 1519 qualora, comma II, cod. civ. se non denunciano alla CISA il difetto di conformità entro il termine di due mesi dalla data in cui è stato scoperto il difetto. La CISA si impegna alla riparazione o sostituzione delle componenti già fornite qualora dovessero risultare difettose entro il termine di anni due dalla loro installazione purché denunciate entro il termine di decadenza di mesi due dalla loro scoperta, restano escluse dalla presente garanzia i difetti ed i guasti di cui al punto 4.
3. La CISA può a sua scelta provvedere alla riparazione o alla sostituzione delle cassaforti qualora una di tali soluzioni risulti impossibile o eccessivamente onerosa indipendentemente dal rimpiego richiesto dal consumatore e/o rivenditore. La garanzia sulla nuova cassaforte continuerà fino al termine del contratto originario. Un difetto di conformità di lieve entità non dà diritto alla risoluzione del contratto.
4. La garanzia si applica alla vendita di cassaforti limitatamente ai difetti o guasti non derivanti dall'uso normale della cassaforte. Non sono coperte dalla garanzia tutte le parti che dovessero risultare difettose a causa di negligenza o trascuratezza nell'uso (mancata osservanza delle istruzioni per il funzionamento della cassaforte) e di errata installazione, alimentazione o manutenzione, di manutenzioni operate da personale non autorizzato.

5. I danni di trasporto, ovvero di circostanze che, comunque, non possono farsi risalire a difetti di fabbricazione della cassaforte. Sono altresì esclusi dalle prestazioni in garanzia gli interventi inerenti l'installazione. Non vi è difetto di conformità se al momento della conclusione del contratto il consumatore o il venditore erano a conoscenza del difetto o non potevano ignorarlo con l'ordinaria diligenza. La garanzia è inoltre esclusa in tutti i casi di uso improprio della cassaforte.
6. CISA si riserva il diritto di apportare modifiche e miglioramenti senza essere obbligata a modificare le cassaforti prodotte in precedenza.
7. CISA non risponde di eventuali danni, diretti o indiretti, causati a persone o cose da avaria della cassaforte o conseguenti alla forzata sospensione dell'uso dello stesso.
8. Le spese ed i rischi di trasporto della cassaforte da e per i Centri Assistenza sono a carico dell'acquirente.
9. La chiamata a domicilio può essere richiesta solo per quelle cassaforti per le quali sia impossibile la rimozione, in questo caso l'acquirente è tenuto, nel periodo di garanzia, a **corrispondere al tecnico il solo "contributo"** per spese di trasferimento a domicilio in vigore alla data dell'intervento. Il personale tecnico interverrà nei limiti di tempo concessi da esigenze organizzative.
10. I trascorsi due anni la cassaforte non è più coperta da garanzia e l'assistenza verrà prestata addebitando le parti sostituite, le spese di manodopera, di trasporto del personale e dei materiali, secondo le tariffe vigenti in possesso del personale dei Centri Assistenza autorizzati da CISA.
11. Questa è l'unica garanzia valida. Nessuno è autorizzato a modificarne i termini o a rilasciare altre, verbali o scritte.
12. Questo certificato di garanzia è valido solo per l'Italia.

### IMPORTANT

This certificate of guarantee is valid only in Italy.

### IMPORTANT

Ce certificat de garantie est valable seulement pour l'Italie.

### IMPORTANTE

Este certificado de garantía es válido solo para Italia.

### WICHTIG

Dieses garantiezertifikat ist nur in Italien gültig.

### BELANGRIJK

Dit garantiebificaat is alleen geldig in Italië.

### ΣΗΜΑΝΤΙΚΟ

Το παρόν πιστοποιητικό εγγύησης ισχύει μόνο για την Ιταλία.



GB

### GUARANTEE TERMS

- The safe is guaranteed according to the terms and for the period of time fixed by the applicable regulations at the time of purchase. This guarantee becomes effective on the safe's date of purchase.
- In order for the guarantee to become effective, the special box must contain the dealer's stamp and the safe purchase date, certified by a fiscal document according to the law provisions in force.
- This guarantee shall entitle to the replacing or repairing of those safe parts which are found to have original faults.
- In the event of product non-compliance, the user shall exclusively contact the dealer indicated in the special box for repairs or replacement.
- This guarantee applies to the sale of safes limited to the defects or faults not resulting from normal safe use. Any parts that are found faulty because of negligence or carelessness during use (failure to observe the safe operating instructions), wrong installation, input or maintenance carried out by unauthorised personnel, transport damages or any other circumstances different from manufacturing faults, are excluded from this guarantee. This guarantee shall equally not include the performance of installation services.
- Non-compliance may not be claimed if, at the time of contract undersigning, the user or the seller were aware of the defect or could not have ignored it by applying their ordinary diligence. This guarantee shall also not apply in all cases of improper safe use.
- CISA reserves the right to introduce modifications and improvements without any obligation to modify any previously manufactured safe.
- CISA shall not be held responsible for any direct or consequential damages caused to persons or property because of safe faults or because of the subsequent suspension of safe use.
- These guarantee terms are valid for sales carried out outside the Italian territory.

F

### CONDITIONS DE GARANTIE

- Le coffre-fort est garanti selon les modalités et pendant la période fixées par le règlement en vigueur au moment où l'achat est effectué. La garantie est activée à partir de la date d'achat du coffre-fort.
- Pour l'activation de la garantie, l'espace vide spécialement prévu doit être rempli avec le tampon du revendeur et la date d'achat du coffre-fort, certifié par une pièce fiscale appropriée selon les règlements en vigueur.
- La garantie comprend le remplacement ou bien la réparation des pièces qui composent le coffre-fort et qui résultent défectueuses dès l'origine.
- Dans les cas de non-conformité du produit, l'utilisateur devra s'adresser exclusivement au revendeur indiqué dans l'espace spécialement prévu pour la réparation ou le remplacement.
- Cette garantie est applicable à la vente de coffres-forts exclusivement pour ce qui concerne les défauts ou les pannes non résultant de l'utilisation normale du coffre-fort. Cette garantie ne couvre pas toutes les parties défectueuses à cause d'un usage négligent ou malpropre (non-observation des instructions de fonctionnement du coffre-fort), de mauvaise installation, alimentation ou entretien exécuté par du personnel non autorisé, d'endommagement pendant le transport ou à cause de toute autre circonstance qui ne serait pas attribuable à des défauts de fabrication du coffre-fort. Cette garantie ne couvre également pas toute intervention concernant l'installation.
- La non-conformité ne peut être invoquée si, lors de la stipulation du contrat, l'utilisateur ou le vendeur étaient informés du défaut en question ou de toute façon s'ils n'auraient pu l'ignorer. Cette garantie exclut aussi tous les cas d'usage impropre du coffre-fort.
- Le fabricant CISA se réserve le droit d'apporter des modifications et des améliorations à ses produits sans être pour autant obligé de modifier les coffres-forts précédemment.
- Le fabricant CISA ne répond pas de dommages éventuels, directs ou indirects, causés à des personnes ou à des choses par des défauts du coffre-fort ou en conséquence de l'utilisation forcée de l'utilisation du coffre-fort.
- Les présentes conditions de garantie sont valables pour les ventes effectuées hors du territoire italien.

E

### CONDICIONES DE GARANTÍA

- La caja fuerte está garantizada según las modalidades y por el período definidos por la normativa vigente en el momento de la compra. La garantía tiene efecto a partir de la fecha de compra de la caja fuerte.
- Para la activación de la garantía es necesario el sello del revendedor aplicado en el espacio correspondiente y la fecha de compra de la caja fuerte, certificada por un idóneo documento fiscal previsto por la normativa vigente.
- Por garantía se entiende la sustitución o reparación de los componentes de la caja fuerte que resulten defectuosos en el origen. En caso de vicios de conformidad del producto, para la reparación o sustitución del mismo, el consumidor deberá dirigirse exclusivamente al revendedor indicado en el espacio correspondiente.
- La garantía se aplica exclusivamente a los defectos o averías no derivadas del uso normal de la caja fuerte. No están comprendidos en la garantía todos los componentes que presenten defectos causados por negligencia o descuido en el uso (inobservancia de las instrucciones para el funcionamiento de la caja fuerte), incorrecta instalación, alimentación o mantenimiento, operaciones de mantenimiento realizadas por personal no autorizado, daños ocasionados durante el transporte, o circunstancias que no puedan adjudicarse en modo alguno a defectos de fabricación de la caja fuerte. También están excluidas de la garantía las operaciones inherentes a la instalación.
- No existe defecto de conformidad, si en el momento de formalizar el contrato, el consumidor o el vendedor estaban informados del defecto o no podían ignorarlo actuando con la adecuada diligencia. La garantía no tiene valor en todos los casos de uso impropio de la caja fuerte.
- CISA se reserva el derecho a realizar modificaciones y mejoras, sin obligación de modificar las cajas fuertes producidas previamente.
- CISA no responde por eventuales daños -directos o indirectos- a personas o cosas, causados por la avería de la caja fuerte o consiguientes a la forzada suspensión del uso de la misma. Las presentes condiciones de garantía son válidas para las ventas efectuadas fuera del territorio italiano.

Space for dealer's stamp and date of purchase.

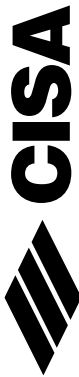
Espace pour tampon du revendeur et pour la date d'achat.

Espacio para el sello del revendedor y fecha de compra.

Ruimte voor de stempel van de verkoper En aankoopdatum

Raum für den Stempel der Verkaufsstelle Und Kaufdatum

Κενός χώρος για τη σφραγίδα του καταστήματος και ημερομηνία αγοράς



NL

## GARANTIEVOORWAARDEN

- De brandkast is gegarandeerd volgens de voorwaarden en voor een periode die vastgesteld zijn door de geldige richtlijnen op het moment van aankoop. De garantie heeft ingang op de aankoopdatum van de brandkast.
- De garantie is alleen geldig als de verkoper zijn stempel in de daarvoor bestemde ruimte op de garantiekaart aanbrengt en de aankoopdatum door een fiscaal herkende aankoopbon bewezen wordt.
- De garantie dekt de vervanging of reparatie van de onderdelen van de brandkast die gebreken wegens materiaal- of fabricagefouten vertonen.
- Bij materiaal- of fabricagefouten van het product dient de klant zich voor reparatie of vervanging uitsluitend naar de op de garantiekaart aangegeven verkoper te wenden.
- De garantie dekt geen gebreken of fouten die na de aankoop van de brandkast door normaal gebruik van het product optreden. Ook dekt de garantie geen schade als gevolg van onzorgvuldig gebruik (niet overeenkomstig de handleiding van de brandkast), verkeerde installatie, voeding of onderhoud, of door onbevoegd personeel uitgevoerde onderhoudshandelingen, transportschade of schade die zich in omstandigheden voordoen die niet aan materiaal- of fabricagefouten van de brandkast te herleiden zijn. Ook dekt de schade geen kosten voor installatiehandelingen.
- De materiaal- of fabricagefout wordt niet herkent als de aankoper en de verkoper daarmee op het moment van de handelsevenkomst bekend waren of de fout naar redelijkheid niet konden negeren. De garantie vervalt bij elk willekeurig onzorgvuldig gebruik van de brandkast.
- **CISA** behoudt voor zich het recht wijzigingen en verbeteringen aan haar brandkasten aan te brengen zonder de plicht de eerder geproduceerde brandkasten daarop aan te passen.
- **CISA** is niet aansprakelijk voor rechtstreekse of niet rechtstreekse schade, aan mensen of voorwerpen als gevolg van gebreken van de brandkast of van een gewoongen buitenwerking stelling daarvan.
- Deze garantievoorwaarden gelden voor de verkopen buiten Italië.

D

## GARANTIE-BEDINGUNGEN

- Für den Tresor wird im Ausmaß jener Modalitäten und jenes Zeitraums garantiert, welche in den im Moment des Kaufs geltenden Normen festgelegt sind. Die Garantie beginnt mit dem Kaufdatum des Tresors.
- Für die Inanspruchnahme der Garantie bedarf es des entsprechenden Stempels der Verkaufsstelle, der im dafür vorgesehenen Raum angebracht werden muss und des Kaufdatums des Tresors, versehen mit dem jeweiligen von den geltenden Normen vorgeschriebenen Rechnungsbeleg.
- Unter Garantie versteht man den Austausch oder die Reparatur von Komponenten des Tresors, die Ursprungsmängel aufweisen.
- Im Falle von Übereinstimmungsängeln des Produktes muss sich der Kunde für dessen Reparatur oder dessen Austausch ausschließlich an die im entsprechenden Raum angeführte Verkaufsstelle wenden.
- Der Garantieanspruch besteht nur beim Kauf von Tresoren, die Defekte oder Schäden aufweisen, welche nicht bei einem ordnungsgemäßen Gebrauch des Tresors entstehen. Von der Garantie nicht gedeckt sind alle Teile, die auf Grund von nachlässigem Gebrauch defekt geworden sind (Nichtbeachtung der Anweisungen für den Betrieb des Tresors) und auf Grund falscher Installation, ordnungswidriger Speisung oder Wartung, Wartungsarbeiten von Seiten nicht autorisierter Personen, Transportschäden, oder auf Grund von Umständen, die nicht auf Defekte bei der Fabrikation des Tresors zurückgeführt werden können. Außerdem von den Garantieleistungen ausgeschlossen sind Eingriffe bei der Installation.
- Ein Übereinstimmungsangel besteht nicht, wenn der Kunde oder **CISA** behält sich das Recht vor, Änderungen und Verbesserungen vorzunehmen, ohne dazu verpflichtet zu sein, die davor hergestellten Tresors daraufhin zu ändern.
- **CISA** haftet nicht für eventuelle direkte oder indirekte Schäden, die von der Beschädigung des Tresors an Personen oder Gegenständen verursacht wurden oder die infolge einer Zwangsinstellung des Tresorbetriebs entstanden sind. Die vorliegenden Garantiebedingungen gelten für Verkäufe, die außerhalb des italienischen Bundesgebietes erfolgen.

GR

## ΟΡΟΙ ΕΓΓΥΗΣΗΣ

- Το χρηματοκιβώτιο διαθέτει εγγύηση σύμφωνα με τους όρους και για τη χρονική περίοδο που καθορίζεται από την ισχύουσα νομοθεσία κατά τη στιγμή πραγματοποίησης της αγοράς. Η εγγύηση αρχίζει να ισχύει από την ημερομηνία αγοράς του χρηματοκιβωτίου.
- Για την ενεργοποίηση της εγγύησης απαιτείται να τοποθετηθεί η σφραγίδα που καταστήματιπώλησης στον ειδικό χώρο και η ημερομηνία αγοράς του χρηματοκιβωτίου, η οποία να πιστοποιείται από το κατάλληλο πρωτόκολλο ή απόδειξη αγοράς που προβλέπει η ισχύουσα νομοθεσία.
- Με την εγγύηση αυτή συμφωνείται η αντικατάσταση ή η επισκευή των εξαρτημάτων που αποτελούν το χρηματοκιβώτιο και τα οποία προκύπτουν εξαιρωτικά από κατασκευής.
- Στην περίπτωση στελεών συμβατότητας του προϊόντος, ο καταναλωτής πρέπει να απευθύνεται αποκλειστικά στο κατάστημα πώλησης που αγοράφεται στον ειδικό χώρο, για περιπτώσεις επισκευών ή αντικατάστασης του χρηματοκιβωτίου.
- Η εγγύηση ισχύει από την πώληση του χρηματοκιβωτίου και αποκλειστικά για ελαττώματα ή ζημιές που δεν οφείλονται στη φυσιολογική χρήση του χρηματοκιβωτίου. Από την εγγύηση δεν καλύπτονται όλα τα εξαρτήματα που θα μπορούσαν να καταστρέψουν ελαττωματικά λόγω αμέλειας ή έλλειψης φροντίδας κατά τη χρήση (έλλειψη πτήρησης των οδηγών λειτουργίας του χρηματοκιβωτίου), καθώς και εσφαλμένες εγκαταστάσεις, τροποδοσίες ή συντήρησης, συντηρήσεων που έχουν γίνει από μη εξουσιοδοτημένο προσωπικό, ζημιών κατά τη μεταφορά, ή περιπτώσεων που δεν μπορούν να αποδοθούν σε κατασκευαστικά ελαττώματα του χρηματοκιβωτίου. Επίσης εξαιρούνται από την εγγύηση οι σχετικές με την εγκατάσταση επεμβάσεις.
- Δεν υπάρχει έλλειψη σύμφωνα εδν κατά τη στιγμή της σύμβασης του συμβόλαιου, ο καταναλωτής οπωλτής εχον γνώση του ελαττώματος ή δεν μπορούσαν να το ανιχνώσουν επεδεκνόντας την πρόταση προσοχή. Η εγγύηση παύει επίσης να ισχύει σε όλες τις περιπτώσεις όπου υπάρχει αιτάλληλη χρήση του χρηματοκιβωτίου.
- Η **CISA** διατηρεί το δικαίωμα να επιφέρει τροποποιήσεις και βελτιώσεις χωρίς να είναι υποχρεωμένη να τροποποιεί τα Χρηματοκιβώτια των οποίων η παραγωγή έχει ήδη ολοκληρωθεί.
- Η **CISA** δε φέρει ευθύνη για ανεξαρτημένες ζημιές, άμεσες ή έμμεσες που μπορεί να προκληθούν σε πρόσωπα ή αντικείμενα λόγω βλάβης του χρηματοκιβωτίου ή λόγω της αναγκαστικής αναστολής της χρήσης του.
- Οι παρόντες όροι της εγγύησης ισχύουν για τις πωλήσεις που πραγματοποιούνται εκτός της ιταλικής επικράτειας.

**WARNING:**

The safe is supplied with 2 double bitted keys, if both get lost it will not be possible to obtain duplicates anymore. We recommend to visit a CISA dealer and order a copy of your remaining key as soon as you have lost one of the supplied keys.

**INSTRUCTIONS FOR OPTIMUM SAFE INSTALLATION**

**WARNINGS**

- The safe should be walled up with the door open.
  - The safe must not be installed upside down: doing so shall render the warranty null and void and CISA S.p.A shall not be held responsible for improper operation.
  - The safe should not be installed under the floor.
- 
- Install the safe in a set-apart area where possible and on a section of wall close to a corner. Choose a wall which is at least 10-15 cm deeper than the safe itself. Avoid installation in areas where condensation gathers or where the walls are damp, as humidity could damage the safe mechanisms.
  - Prepare the opening in the wall as illustrated in figure 1.
  - Wet the inside surfaces of the opening.
  - Insert the safe into the opening (so that the door opens from left to right), wrapped on the four sides with electrowelded mesh, ensuring that the mesh is at least 30 mm from the safe. Position the safe so that its front is flush with the wall as illustrated in fig. 2.
  - Mesh with at least a 30 mm mesh-gap should be used.
  - Wall in the safe with a mix made up of 400 Kg per m<sup>3</sup> of CEM I 42.5 cement and sand (we advise against the use of quick-drying cement). Thoroughly fill in all the gaps to the sides and underneath the safe.
- Ensure that the front of the safe is properly shielded** during cementing by wrapping the door in a nylon sheet; this will stop cement getting into and damaging the safe mechanisms.
- As soon as the cement is hard and any uneven edges have been scraped away remove the protective nylon and leave the door open for at least 5 days so as to eliminate any residual humidity from the walls.
  - Only use the safe when the inside walls are completely dry.

The products described above have all the characteristics illustrated in the technical data in CISA S.p.A. catalogues and they are designed exclusively for the uses described therein. CISA S.p.A. does not guarantee any operational features or technical characteristics unless they are expressly indicated. For special security requirements Clients are requested to consult their dealer or installer or contact CISA directly for specific advice on the most suitable model for individual needs.

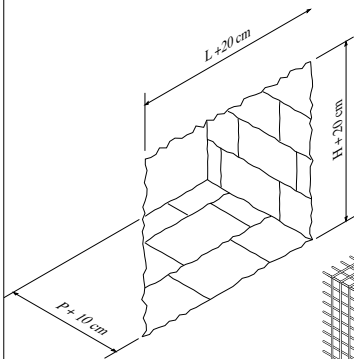


Fig. 1

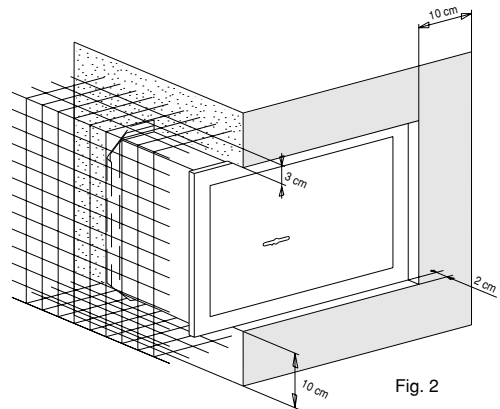
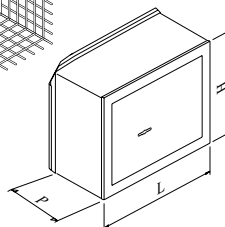
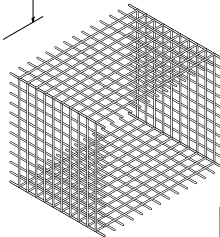


Fig. 2

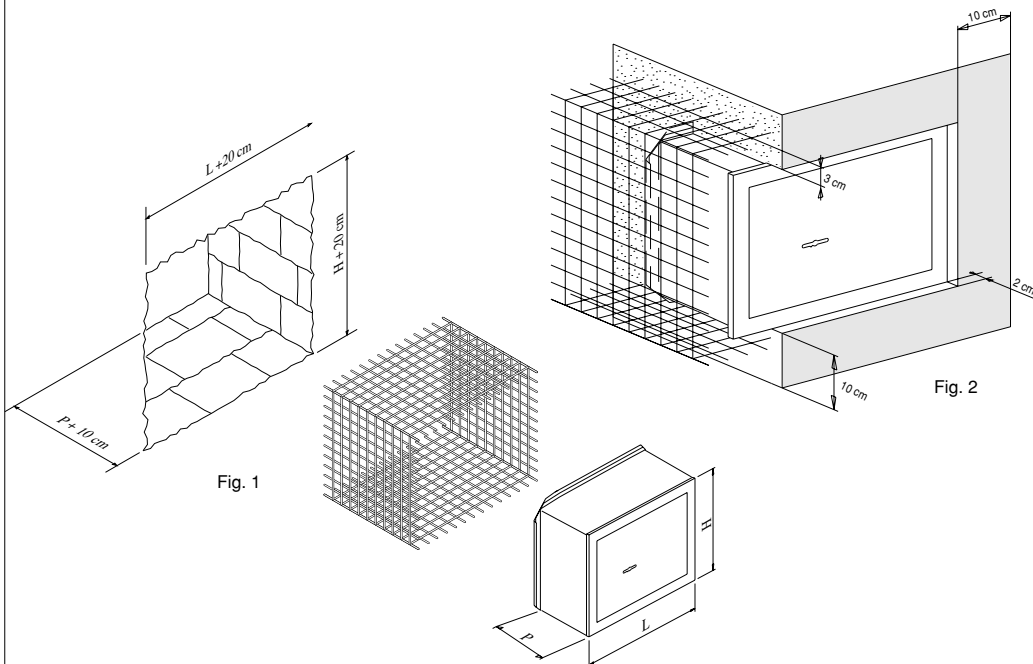
**ATTENTION :**

Le coffre-fort est fourni avec 2 clés à double panneton; si on les perd, il sera absolument impossible d'en obtenir une reproduction. On recommande donc en cas de perte d'une des clés fournies de se rendre au plus vite chez un revendeur CISA pour en demander une reproduction.

**INSTALLATION OPTIMALE DU COFFRE-FORT**
**INSTRUCTIONS**

- Le coffre-fort doit être muré avec la porte ouverte.
  - Le coffre-fort ne doit pas être installé retourné; dans ce cas, la validité de la garantie échoit et la Sté CISA S.p.A. ne répond pas du mauvais fonctionnement.
  - Le coffre-fort ne doit pas être muré au niveau du plancher.
- Installer le coffre-fort possiblement dans un endroit écarté et sur des parois près de coins, choisissant un mur d'au moins 10/15 cm. plus profond que le coffre-fort. Eviter les endroits ayant des phénomènes de condensats ou murs humides pour éviter d'endommager les mécanismes.
- Préparer une embrasure dans le mur, comme indiqué à la fig. 1.
- Mouiller la surface intérieure de l'embrasure dans le mur.
- Introduire le coffre-fort dans l'embrasure de façon à ce que la porte s'ouvre de gauche à droite, enveloppée des 4 côtés de grillage soudé, l'espaçant d'environ 30 mm. de la carcasse, et positionner le panneau avant au fil du mur comme indiqué à la fig. 2.
- On conseille l'emploi d'un grillage ayant un pas de 30 mm.
- Murer le coffre-fort avec un mélange composé de 400 kg. par m<sup>3</sup> de béton type CEM I 42,5 et sable (on déconseille l'emploi de bétons à séchage rapide), en remplissant soigneusement l'espace excédent sur les côtés et sur le fond du coffre-fort. Dans cette phase **protégez la surface du panneau avant d'une façon appropriée** pour éviter d'éventuelles contaminations des mécanismes intérieurs par le mélange, en enveloppant la porte d'une feuille de nylon.
- Dès que le mélange a durci et que les finissages éventuels ont été effectués, éloigner les protections du panneau avant et laisser ouverte la porte pendant au moins 5 jours pour éliminer les résidus d'humidité du murage.
- Utiliser le coffre-fort uniquement quand les parois intérieures sont complètement sèches.

Les produits objet de ce document répondent pleinement aux caractéristiques énoncées dans les catalogues de référence CISA S.P.A. Leur utilisation s'entend dans le respect des buts prévus et des instructions fournies. CISA ne garantit aucune performance ou caractéristique qui ne soit pas expressément prévue. Pour les exigences de sécurité spécifiques, contacter le revendeur, l'installateur ou directement CISA qui feront de leur mieux pour apporter une réponse aux cas d'espèce qui leur sera soumis.



**ATENCIÓN:**

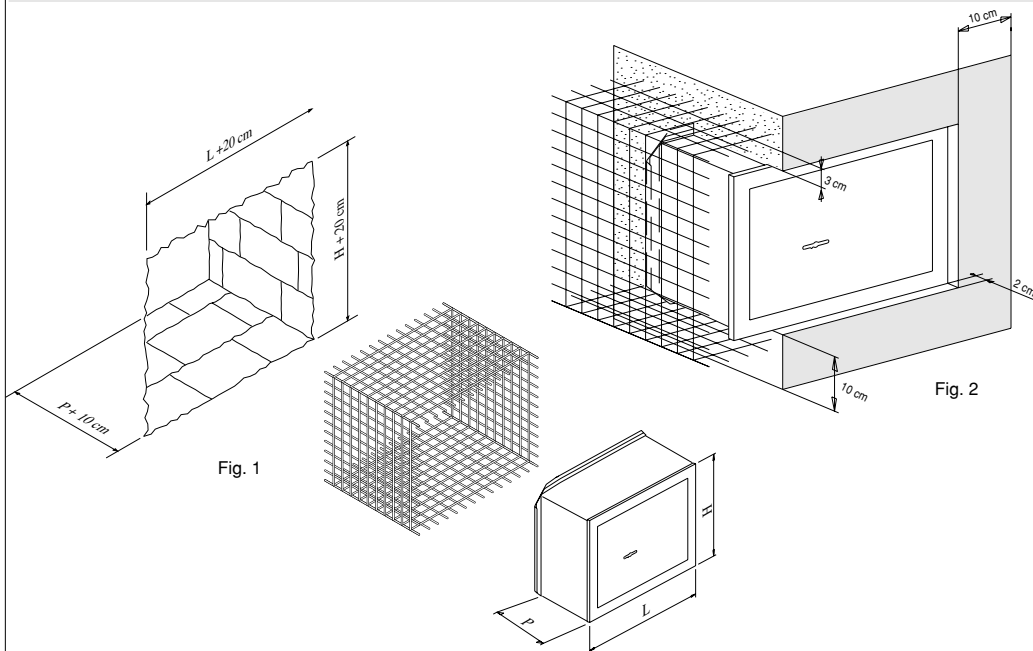
la dotación de la caja fuerte incluye dos llaves de doble paletón; en caso de pérdida de ambas será completamente imposible efectuar copia alguna. Por este motivo, en caso de pérdida de una de las llaves suministradas se aconseja dirigirse lo antes posible a un distribuidor de CISA para solicitar la realización de una copia.

**INSTALACIÓN ÓPTIMA DE LA CAJA FUERTE**
**ADVERTENCIAS**

- La caja fuerte tiene que instalarse con la puerta abierta.
- La caja fuerte no tiene que instalarse volteada; en semejante caso se invalidaría la garantía y CISA S.p.A. no respondería de su mal funcionamiento.
- La caja fuerte no debe empotrarse en el pavimento.

- Instalen posiblemente la caja fuerte en un lugar alejado y en paredes cerca de rincones, eligiendo un muro por lo menos 10/15 cm. más profundo que la caja misma; eviten locales con fenómenos de condensación o muros húmedos para que no se dañen los mecanismos.
- Preparen el hueco en el muro, como se indica en la fig. 1.
- Mojen la superficie interior del hueco en el muro.
- Introduzcan la caja fuerte en el hueco, de modo que la puerta se abra de la izquierda a la derecha, envuelta en los 4 lados por una red soldada eléctricamente, alejando la red como mínimo aproximadamente 30 mm. de la caja, y coloquen la parte frontal a ras del muro como se indica en la fig. 2.
- Se aconseja utilizar una red con paso de 30 mm.
- Empotren la caja fuerte utilizando un mortero integrado por 400 Kg. por m<sup>3</sup> de cemento tipo CEM I 42,5 y arena (se desaconseja el empleo de cementos de secado rápido), llenando con cuidado el espacio excedente en los lados y en el fondo de la caja fuerte. En esta etapa, **protejan de modo adecuado la superficie de la parte frontal**, de modo de evitar eventuales contaminaciones de los mecanismos internos por parte del mortero, envolviendo la puerta con una hoja de nilón.
- En cuanto el mortero haya fraguado, y después de realizados los eventuales acabados, saquen las protecciones de la parte frontal y dejen abierta la puerta durante por lo menos 5 días con el objeto de eliminar los residuos de humedad del mortero.
- Utilicen la caja fuerte sólo cuando las paredes interiores estén completamente secas.

Los productos aquí indicados presentan todas las características señaladas en la descripción técnica de los catálogos CISA S.p.A. Se aconseja usarlos sólo para los fines que allí se precisan. La sociedad CISA no garantiza ninguna prestación o característica técnica que no esté expresamente señalada. En caso de necesidades especiales de seguridad, se ruega al usuario dirigirse al revendedor o instalador de estos productos o directamente a la CISA, a fin de obtener sugerencias sobre el modelo más adecuado en relación a sus requerimientos específicos.



**LET OP:**

Samen met de brandkast worden twee sleutels met dubbele sleutelbaard geleverd. Als beide sleutels verloren worden is het onmogelijk een kopie daarvan te maken. Het wordt daarom aanbevolen, bij verlies van een van de meegeleverde sleutels, zich onmiddellijk naar een CISA verkoper te wenden voor een duplicaat.

**OPTIMALE INSTALLATIE VAN DE BRANDKAST**
**WAARSCHUWINGEN**

- De brandkast moet met open deur dichtgemetseld worden.
- De brandkast moet niet op zijn kop geïnstalleerd worden; zo wel is de garantie niet meer geldig en kan CISA S.p.A. niet aansprakelijk gesteld worden voor eventuele slechte werking.
- De brandkast kan niet in de grond geïnstalleerd worden.

• Indien mogelijk de brandkast in een afgezonderde ruimte installeren, nabij een hoek in een muur die minstens 10/15 cm dikker dan de diepte van de brandkast zelf is; vermijd het installeren in een ruimte met condensvorming of in een vochtige muur, om beschadiging van de mechanismen te voorkomen.

• De holte in de muur voorbereiden, als aangewezen in afb. 1.

• De binnenkant van de holte in de muur nat maken.

• De 4 zijwanden van de brandkast in een elektrisch gelast net wikkelen, op een minimale afstand van ongeveer 30 mm van de wanden, en de brandkast in de holte aanbrengen, zodat het deurtje van links naar rechts open gaat en het voorpaneel met de muur uitgelijnd is, als aangegeven in afb. 2.

Het wordt aanbevolen een net met een steek van 30 mm te gebruiken.

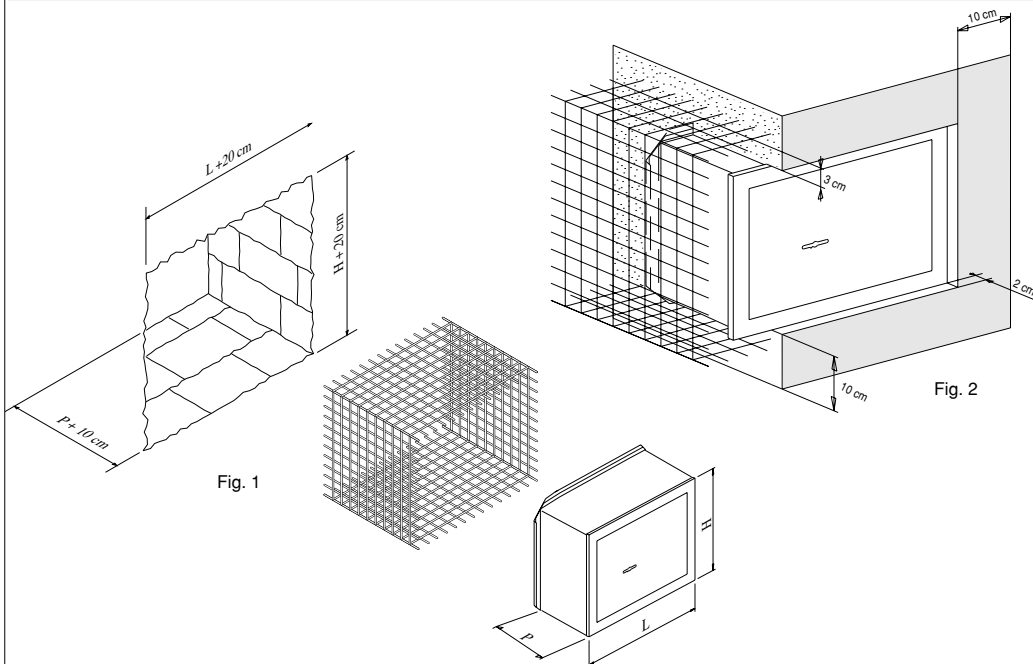
• De brandkast dichtmetselen met een mengsel van 400 kg per m<sup>3</sup> cement type CEM I 42,5 en zant (gebruik geen sneldroog cement), door de ruimte achter de achterwand en naast de zijwanden goed op te vullen.

**Het voorpaneel**, gedurende deze fase, **zorgvuldig** in plastic folie wikkelen om het contact tussen het mengsel en de mechanismen te voorkomen.

• Als het metselmengsel droog is kan het afgewerkt worden. De plastic folie van het voorpaneel verwijderen en het deurtje minstens 5 dagen open laten staan om de vochtigheid van de muur goed op te laten drogen.

• De brandkast pas gebruiken wanneer de binnenwanden goed droog zijn.

De hier beschreven producten beschikken allemaal over de eigenschappen die zijn aangegeven in de technische beschrijving van de CISA S.p.A catalogi en worden uitsluitend voor de aldaar aangegeven doeleinden aangeraden. CISA S.p.A. garandeert geen enkele prestatie of technisch kenmerk die niet expliciet vermeld zijn. Voor bijzondere eisen op het gebied van veiligheid verwijzen wij de gebruiker naar de wederverkoper of installateur van deze producten of rechtstreeks naar CISA, die hem het beste advies kunnen geven omtrent het model dat het meest geschikt is voor zijn specifieke eisen.





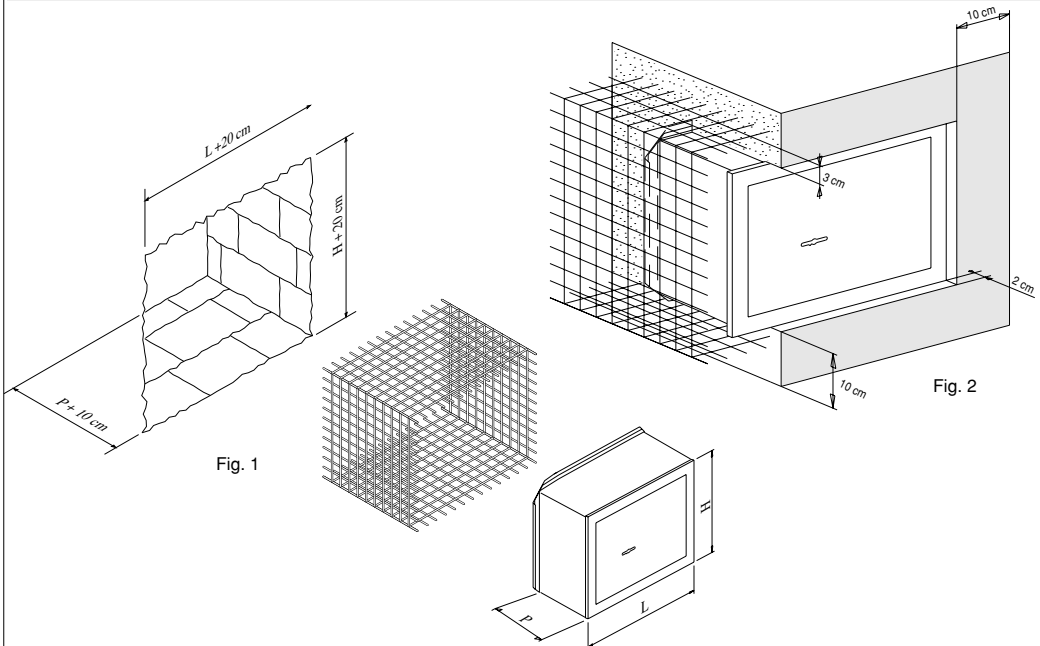
**ACHTUNG:**

Im Lieferumfang des Tresors sind 2 Schlüssel mit Doppel-Schlüsselbart enthalten, bei Verlust von beiden Schlüsseln ist es unmöglich einen Schlüssel nachzufertigen. Es wird daher bei Verlust eines der beiden gelieferten Schlüsseln geraten, sich umgehend an eine CISA-Verkaufsstelle zu wenden, um eine Nachfertigung anzufordern.

**EMPFOHLENE INSTALLATION DES WANDTRESORS**
**WARNUNG**

- Der Tresor muß mit offener Türe montiert werden.
  - Der Tresor darf nicht umgekehrt montiert werden. In diesem Fall erlischt der Garantieanspruch und die CISA AG kann nicht für Funktionsstörungen verantwortlich gemacht werden.
  - Der Tresor darf nicht auf Fußbodenhöhe montiert werden.
- Den Tresor nach Möglichkeit an einem abgesonderten Ort sowie in der Nähe einer Mauerecke montieren. Die Mauer sollte eine Stärke mit einer Tiefe von mindestens 10-15 cm über der Tiefe des Tresors selbst aufweisen. Räume mit Kondenswasserbildung vermeiden, ebenso feuchtes Mauerwerk, denn dadurch kann der Mechanismus des Tresors beschädigt werden.
  - Die Öffnung im Mauerwerk gemäß der Abbildung 1 vorbereiten.
  - Die Innenwände der Maueröffnung befeuchten.
  - Den Tresor so in die Maueröffnung einschieben, daß sich die Tresortüre von links nach rechts öffnen läßt. Die vier Seiten müssen mit dem geschweissten Netz so umgeben sein, daß sich das Netz in einem Mindestabstand von circa 30 mm zum Tresorgehäuse befindet. Die Frontseite des Tresors muß bündig mit der Wand abschließen wie auf der Abbildung 2 dargestellt.
  - Es wird die Verwendung eines Netzes mit eine Maschenweite von 30 mm empfohlen.
  - Den Tresor mit einem Mörtel einmauern, der eine Konsistenz von 400 kg/m<sup>3</sup> besitzt und aus Zement des Typs CEM I 42,5 sowie Sand besteht (von der Verwendung eines schnell austrocknenden Zements wird abgeraten). Den noch verbleibenden Raum an den Tresorseiten sowie an der Rückseite des Tresors sorgfältig ausfüllen.
- Bei diesem Arbeitsschritt **muß die Frontseite des Tresors und die Türe** mit einer Plastikplane **sorgfältig abgedeckt werden**, damit der Schließmechanismus durch den Mörtel oder Teile davon nicht beschädigt werden kann.
- Sofort nach der Aushärtung des Mörtels sowie etwaigen Abschlußarbeiten die Schutzabdeckung abnehmen und die Tresortüre für mindestens fünf Tage geöffnet lassen, damit alle Feuchtigkeitsrückstände des Einbaus vollständig austrocknen können.
  - Den Tresor erst dann benutzen, wenn die Innenwände vollständig ausgetrocknet sind.

Die aufgeführten Produkte beinhalten allesamt die in der technischen Beschreibung der CISA S.p.A. Kataloge genannten Eigenschaften und sind ausschließlich für den darin angegebenen Bestimmungszweck zu verwenden. CISA S.p.A. garantiert nur die ausdrücklich bezeichneten Leistungen und Eigenschaften. Bei besonderen Sicherheitserfordernissen wird dem Anwender empfohlen, sich zur Beratung über das jeweils geeignete Modell an den Händler bzw. Installateur oder direkt an CISA S.p.A. zu wenden.



## ΠΡΟΣΟΧΗ:

Ο εξοπλισμός του χρηματοκιβωτίου περιλαμβάνει 2 κλειδιά χρηματοκιβωτίου, σε περίπτωση που χάσετε και τα δύο δεν θα μπορείτε, με κανένα τρόπο, να φτιάξετε αντικλειδί. Επομένως συνιστάται, σε περίπτωση που χάσετε το ένα κλειδί, να απευθυνθείτε το συντομότερο δυνατόν σε ένα κατάστημα CISA για να φτιάξετε ένα αντικλειδί.

## ΕΓΚΑΤΑΣΤΑΣΗ ΤΟΥ ΧΡΗΜΑΤΟΚΙΒΩΤΙΟΥ

### ΠΡΟΕΙΔΟΠΟΙΗΣΕΙΣ

- Το χρηματοκιβώτιο εντοιχίζεται με την πόρτα ανοιχτή.
  - Το χρηματοκιβώτιο δεν πρέπει να εγκαθίσταται αναποδογυρισμένο. Στην περίπτωση αυτή εκπίπτει η εγγύηση και η CISA S.p.A. δεν φέρει ευθύνη για την κακή λειτουργία του.
  - Το χρηματοκιβώτιο δεν πρέπει να εντοιχίζεται στο δάπεδο.
- 
- Εγκαταστήστε το χρηματοκιβώτιο ει δυνατόν σε απομονωμένο σημείο και σε τοίχους κοντά σε γωνίες, επιλέγοντας τοίχο με πάχος τουλάχιστον 10/15 cm μεγαλύτερο από αυτό του χρηματοκιβωτίου. Αποφύγετε χώρους με φαινόμενα συμπύκνωσης ή υγρούς τοίχους για να αποφευχθεί η φθορά των μηχανισμών.
  - Προετοιμάστε το χώρο στον τοίχο, σύμφωνα με την εικ. 1.
  - Βρέξτε την εσωτερική επιφάνεια του τοιχώματος στον τοίχο.
  - Τοποθετήστε το χρηματοκιβώτιο στο άνοιγμα, με τρόπο ώστε η πόρτα να ανοίγει από αριστερά προς τα δεξιά, τυλιγμένο στις τέσσερις πλευρές με ηλεκτροσυγκολλημένο πλέγμα, διατηρώντας το πλέγμα σε απόσταση τουλάχιστον 30 mm από την κάσα, και τοποθετήστε το εμπρός μέρος στην ίδια ευθεία με τον τοίχο, όπως στην εικ. 2.
  - Συνιστάται η χρήση πλέγματος με βήμα 30 mm.
  - Χτίστε το χρηματοκιβώτιο με μίγμα αποτελούμενο από 400 Kg ανά m<sup>3</sup> τσιμέντο τύπου CEM I 42,5 και άμμο (δεν συνιστάται η χρήση τσιμέντων ταχείας πήξεως), γεμίζοντας προσεκτικά τον πλεονάζοντα χώρο στα πλευρά και στη βάση του χρηματοκιβωτίου. Στη φάση αυτή, **προσταψίτε κατάλληλα την επιφάνεια του εμπρός μέρους** για να μη λερωθεί ο εσωτερικός μηχανισμός με μίγμα, τυλίγοντας την πόρτα με ένα φύλλο από νάιλον.
  - Μόλις το μίγμα πήξει και μετά την εκτέλεση ενδεχόμενων φινιρισμάτων, ελευθερώστε το εμπρός μέρος από τις προστασίες και αφήστε ανοιχτή την πόρτα τουλάχιστον 5 ημέρες για να εξαλειφθούν τα υπολείμματα υγρασίας από τον τοίχο.
  - Χρησιμοποιήστε το χρηματοκιβώτιο μόνο όταν τα εσωτερικά τοιχώματα στεγνώσουν εντελώς.

Τα παραπάνω προϊόντα είναι εφοδιασμένα με όλα τα χαρακτηριστικά που αναφέρονται στην τεχνική περιγραφή των καταλόγων CISA S.p.A. και συνιστώνται μόνο για τις χρήσεις που διευκρινίζονται εκεί. Η εταιρεία CISA δεν εγγυάται καμιά επίδοση ή τεχνικό χαρακτηριστικό που δεν αναφέρεται ρητά. Για ειδικές απαιτήσεις ασφαλείας, ο χρήστης παρακαλείται να απευθυνθεί στο κατάστημα πώλησης ή στον εγκαταστάτη των προϊόντων αυτών, ή απευθείας στην CISA, οι οποίοι θα σας συστήσουν το πιο κατάλληλο μοντέλο ανάλογα με τις απαιτήσεις του Πελάτη.

