



CISA®

SikurExit

Sistema di chiusura
multipunto antipanico
per porte in alluminio e ferro a 1 e 2 ante



SikurExit

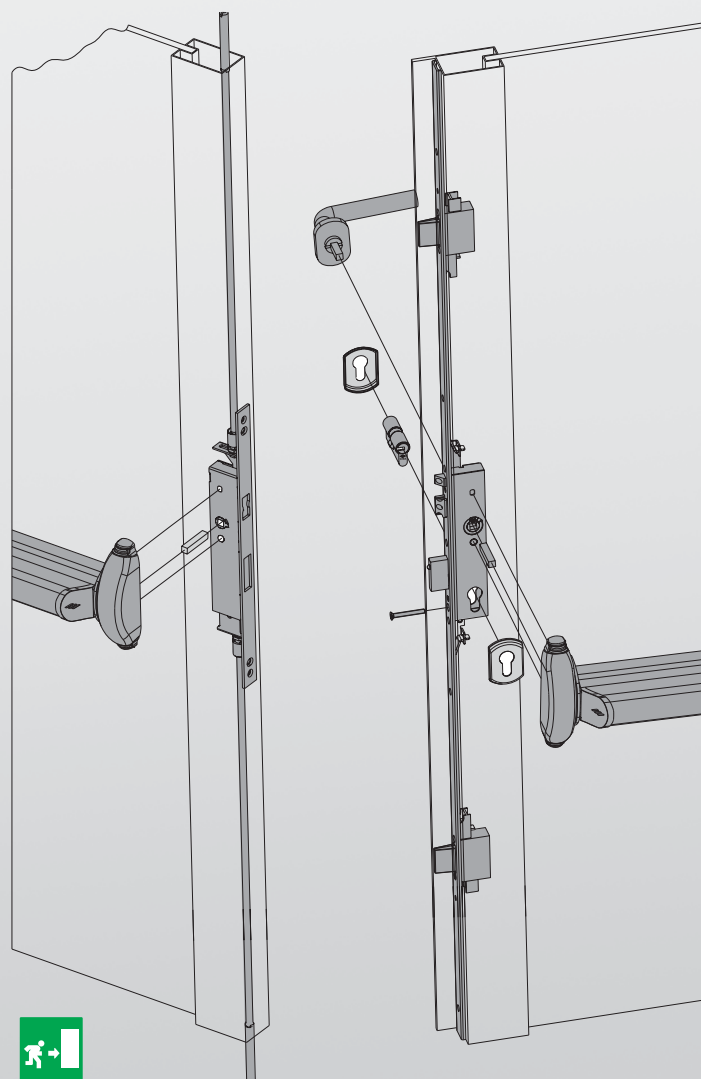
La sicurezza di uscire in caso di emergenza

PRINCIPI DI FUNZIONAMENTO

- Serratura con 3 chiusure frontali per l'anta principale e contro serratura con chiusura alto e basso per l'anta secondaria richiamabili:
 - dall'interno con un maniglione antipanico (EN 1125:2008) o con una maniglia (EN 179:2008)
 - dall'esterno solo sull'anta principale: apertura con chiave (con la maniglia solo lo scrocco).

GAMMA COMPLETA

- Installabile su porte a 1 e 2 ante.
- Unica versione per porte a 1 e 2 ante.
- 2 tipologie di frontali per tutta l'altezza della porta:
 - "PIATTO" 24x3 inox 2.300 mm di altezza
 - "U" 24x5 inox 2.300 mm di altezza.
- Serrature con entrate 30/35/40/45 mm.
- Controserratura da installare sull'anta secondaria con E = 30/40/60/75 mm.
- Abbinabile a maniglioni antipanico FAST Push serie 59607 e FAST Touch art. 1.59711-00/01-0
- Nuova versione a 1 punto di chiusura.



Soluzioni CISA per la sicurezza degli edifici

CISA garantisce la sicurezza degli ambienti e la protezione delle persone grazie a soluzioni complete per la sicurezza e la gestione degli accessi.



Case e condomini



Scuole e università



Alberghi e B&B



Ospedali



Uffici e aziende

SikurExit

Massima protezione contro l'intrusione



SICUREZZA AI MASSIMI LIVELLI

- 3 punti di chiusura.
- Catenacci laterali a scorrimento orizzontale (20 mm il catenaccio centrale, 25 mm i deviatori).
- Sistema antiscasso sullo scrocco.
- Predisposizione per il montaggio della borchia di protezione del cilindro per aumentare la resistenza al trapano e allo strappo.
- Grado 6 Security secondo gli standard di sicurezza previsti dalle Norme Europee prEN 15685:2009

Resistenza del catenaccio:

- Alla spinta laterale 1.000 Kg
- Al carico frontale 600 Kg.



CERTIFICAZIONI

I materiali e le soluzioni tecniche adottate consentono il rispetto dei più severi requisiti delle norme, questo ha permesso a CISA di ottenere marchi e certificazioni tra cui:

- Sistema certificato secondo la DIRETTIVA 89/106/CE
Documenti normativi di riferimento: EN 1125:2008 dispositivi per uscite antipanico
EN 179:2008 dispositivi per uscite di emergenza
- Certificazione di prodotto volontaria rilasciata da ente terzo ICIM prevista dalla stessa norma EN 1125:2008 in abbinamento ai maniglioni specifici CISA
- Certificazione volontaria serratura secondo la Norma Europea prEN 15685:09



SikurExit

Massima flessibilità, ora anche con “Fermo a Giorno”

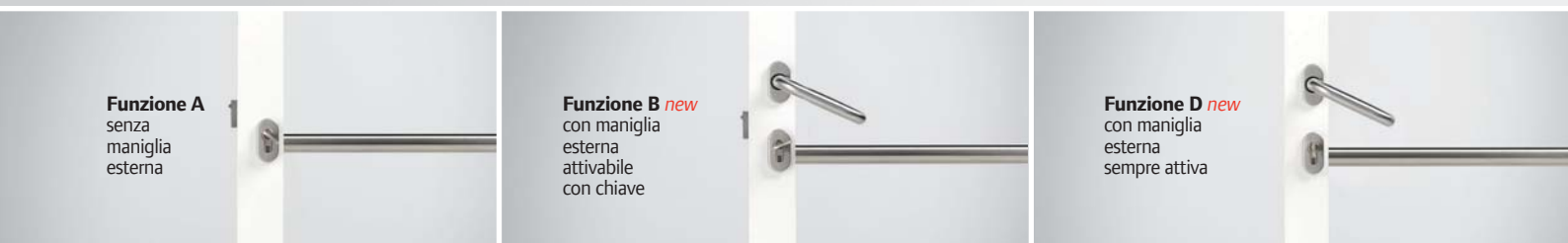
MASSIMA FLESSIBILITÀ

- Scrocco reversibile.
- Quadro maniglia reversibile (è possibile selezionare il lato maniglione antipanico).
- Scrocco e antiscasso regolabili.
- Spintore sul catenaccio eliminabile per porte a 1 anta *new*.
- Intercambiabile con la versione ad 1 punto attuale.
- Fermo a giorno sulla serie 43725, 43825.
- Abbinabile all’incontro elettrico eliminando la funzione antiscasso.
- Abbinabile ad elettromaniglia art. 07074.71.0 (solo funzione A).



FUNZIONI PER APERTURA DALL'ESTERNO

- Sono disponibili 3 funzioni di cui 2 ottenibili con la stessa serratura aggiungendo solo la maniglia esterna (funzione A/D):
 - Funzione A = senza maniglia dall'esterno. La chiave aziona scrocco e catenaccio.
 - Funzione B = con maniglia dall'esterno. La chiave abilita/disabilita la maniglia al comando dello scrocco.
 - Funzione D = con maniglia dall'esterno. La maniglia, a catenaccio arretrato, è sempre abilitata al comando dello scrocco.



SikurExit

Qualità e affidabilità



CARATTERISTICHE TECNICHE

Serratura

- Scatola in acciaio.
- Frontale rasabile in alto e in basso.
- Scrocco regolabile da 11 a 17 mm.
- Pistone antiscasso regolabile da 9 a 15 mm.
- Catenaccio a 1 mandata da 20 mm.
- Quadro maniglia 8 mm.
- Fori DIN per montaggio placche maniglia.
- Fermo a giorno sulla serie 43725, 43825.

Controserratura

- Scatola in acciaio.
- Spintore catenaccio con corsa da 23,5 mm e regolabile di 5,5 mm.
- Quadro maniglia 8 mm.
- Quando si sblocca la controserratura, le aste rimangono in posizione arretrata. Il ripristino della chiusura delle aste può essere:
 - Automatico utilizzando il dispositivo art. 1.07089-52-0 (il ripristino delle aste avviene in automatico quando si chiude la porta).
 - Manuale premendo l'apposito pulsante posto sul frontale della controserratura.
- Aggancio aste regolabile di 18 mm in senso orizzontale:
 - E = 30 mm da 11 a 29 mm sottofrontale.
 - E = 40 mm da 21 a 39 mm sottofrontale.
 - E = 60 mm da 41 a 59 mm sottofrontale.
 - E = 75 mm da 56 a 74 mm sottofrontale.

Finiture

- Scatola con rivestimento in zinco.
- Frontale in acciaio inox.
- Scrocco e catenaccio nichelati.

Mano

0 = ambidestra.



SikurExit

Sistema certificato

Il sistema certificato CE prevede di abbinare alla serratura/controserratura solo articoli dichiarati dal Produttore:

- **Per uscite antipanico EN 1125:2008**

- Serrature serie 43725/43735/43825/43835 (3 punti), 43225/43235/43236 (1 punto).
- Maniglione antipanico FAST Push serie 59607 + barra serie 07007 o FAST Touch art. 1.59711-00/01-0.
- Pomolo esterno art. 1.07070-56-0-B1 (funzione A) facoltativo.
- Maniglia esterna art. 1.07070-66-0-B1 (funzione B/D) facoltativo.
- Perni quadri utilizzabili: art. 1.07085.77.0 (per FAST Touch art. 1.59711-00/01-0; art. 1.07206.00.0 (per FAST Push serie 59607).
- Contropiastre regolabili (vedi tabella).

- **Per 2 ante aggiungere:**

- Controserratura serie 43295.
- Maniglione antipanico FAST Push serie 59607 + barra serie 07007 o FAST Touch art. 1.59711-00/01-0.
- Aste art. 1.07088.03-0.
- Dispositivo sblocca aste art. 1.07089-52-0 (facoltativo).
- Perni quadri utilizzabili: art. 1.07085.77.0 (per FAST Touch art. 1.59711-00/01-0; art. 1.07206.00.0 (per FAST Push serie 59607).

- **Per uscite di emergenza EN 179:2008**

- Serrature serie 43725/43735/43825/43835 (3 punti), 43225/43235/43236 (1 punto).
- Maniglia interna art. 1.07070-66-0-B1.
- Pomolo esterno art. 1.07070-56-0-B1 (funzione A).
- Maniglia esterna art. 1.07070-66-0-B1 (funzione B/D).
- Contropiastre regolabili per deviatori (vedi tabella).

- **Per 2 ante aggiungere:**

- Controserratura serie 43295.
- Maniglia interna art. 1.07070-66-0-B1.
- Aste art. 1.07088-03-0.
- Dispositivo sblocca aste art. 1.07089-52-0 (facoltativo).

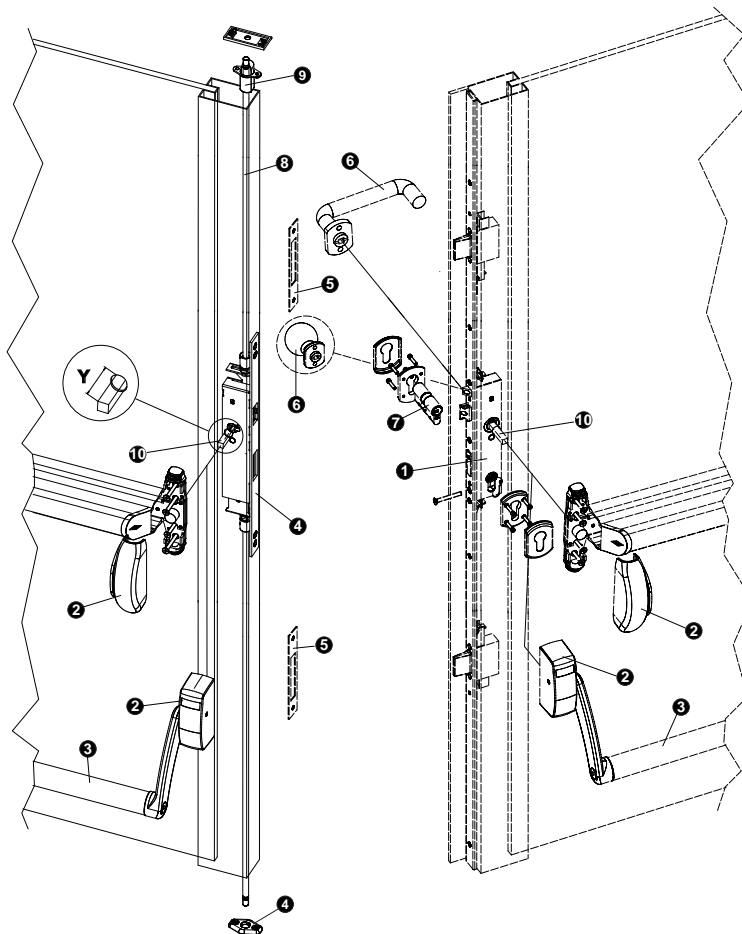
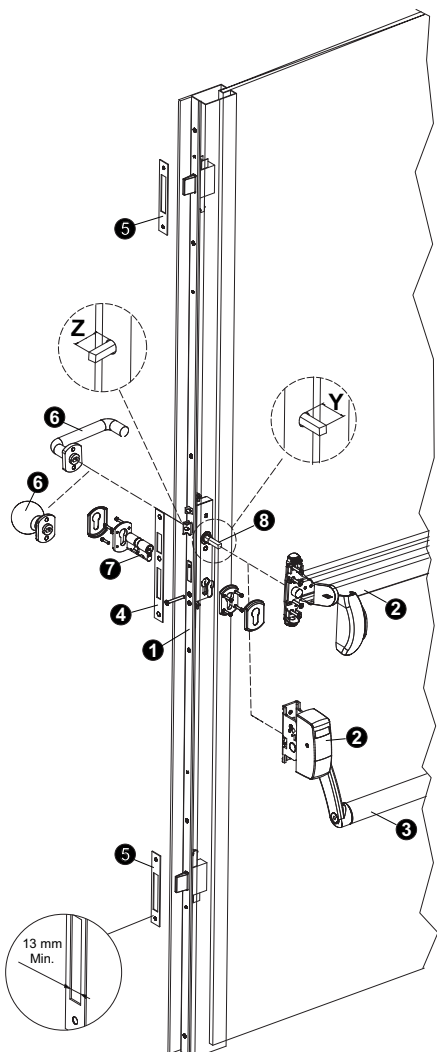
CONTROPIASTRE ABBINABILI PER PORTE A 1 ANTA

Serratura centrale art.	Deviatori (pz.2) art.
1 06463 34 0	1 06465 24 0
1 06463 16 0	1 06465 06 0
1 06463 17 0	1 06465 07 0
1 06463 31 0	1 06465 21-0
1 06463 32-0	1 06465 22 0
1 06463 33-0	1 06465 23 0
1 06463 34 0	1 06465 24 0
1 06463 35 0	1 06465 25 0
1 06461 30-0	1 06461 34 0
1 06461 35 0	1 06461 39 0
1 06461 07 0	1 06461 12 0
1 06461 17 0	1 06461 22 0



porte a un'anta

Porte a 2 ante



PORTE 1 ANTA

1	2 EN1125	3	4	5	6	7	8
43725-XX-0 43825-XX-0	A	07007-XX-0	06463-34-0 06463-16-0	06465-24-0 06465-06-0	07070-56-0-B1	CISA	07206-00-0
43735-XX-0 43835-XX-0	B		06463-17-0 06463-31-0	06465-07-0 06465-21-0	07070-66-0-B1		
43725-XX-0 43825-XX-0	D		06463-32-0 06463-33-0	06465-22-0 06465-23-0	07070-66-0-B1		
43725-XX-0 43825-XX-0	A		06463-34-0 06463-35-0	06465-24-0 06465-25-0	07070-56-0-B1		
43735-XX-0 43835-XX-0	B	59711-00-0 59711-01-0	06461-07-0 06461-17-0	06461-12-0 06461-22-0	07070-66-0-B1	DIN	
43725-XX-0 43825-XX-0	D		06461-30-0 06461-35-0	06461-34-0 06461-39-0	07070-66-0-B1		

La certificazione del sistema Sikurexit è valida solo se vengono installati i componenti compresi nella presente distinta (sistema certificato) - norme EN1125 e EN179

La certificazione decade qualora venga installato anche un solo componente non presente nella distinta:

- Solo per i comandi esterni e il quadro maniglia la norma EN1125 non vincola l'installazione dei componenti specificati nella distinta.

- Solo per il quadro maniglia la norma EN179 non vincola l'installazione del componente specificato nella distinta.

PORTA 2 ANTE

1	2 EN1125	3	4	5	6	7	8	9	10
43725-XX-0 43825-XX-0	A	07007-XX-0		06465-24-0 06465-06-0	07070-56-0-B1	CISA	07088-03-0	07089-52-0 06141-80-0	07206-00-0
43735-XX-0 43835-XX-0	B			06465-07-0 06465-21-0	07070-66-0-B1				
43725-XX-0 43825-XX-0	D			06465-22-0 06465-23-0	07070-66-0-B1				
43725-XX-0 43825-XX-0	A			06465-24-0 06465-25-0	07070-56-0-B1				
43735-XX-0 43835-XX-0	B	59711-00-0 59711-01-0	06461-12-0 06461-22-0	07070-66-0-B1	DIN				
43725-XX-0 43825-XX-0	D		06461-34-0 06461-39-0	07070-66-0-B1					

TIPO	COMANDI	FUNZIONAMENTO
<p>A</p> <p>INGRESSO DALL'ESTERNO SOLO CON CHIAVE</p> <p>Per porte che devono essere aperte dall'esterno solo da personale autorizzato attraverso la chiave</p>	<p>INTERNO</p> <ul style="list-style-type: none"> • Maniglione antipanico per aprire. • Chiave per chiudere con catenaccio. <p>ESTERNO</p> <ul style="list-style-type: none"> • La chiave aziona scrocco o catenaccio. 	<p>Ingresso dall'esterno solo con chiave</p> <p>Ingresso dall'esterno è consentito solo con la chiave</p>
<p>B</p> <p>MANIGLIA ESTERNA ABILITATA O DISABILITATA</p> <p>Per porte che si aprono verso l'esterno e per locali in cui è necessario programmare l'ingresso libero</p>	<p>INTERNO</p> <ul style="list-style-type: none"> • Maniglione antipanico per aprire. • Chiave per chiudere con catenaccio o abilitare o disabilitare la maniglia esterna. <p>ESTERNO</p> <ul style="list-style-type: none"> • La chiave aziona il catenaccio o abilita o disabilita la maniglia esterna per il comando dello scrocco. 	<p>La maniglia esterna si abilita ruotando la chiave nel senso di apertura fino a fine corsa (estraendo la chiave la maniglia rimane abilitata).</p> <p>Chiudendo con catenaccio, la maniglia esterna si disabilita e rimane tale anche dopo l'apertura con maniglione antipanico.</p>
<p>C</p> <p>MANIGLIA ESTERNA DISABILITATA AUTOMATICAMENTE</p> <p>Per porte che devono essere aperte dall'esterno solo da personale autorizzato attraverso la chiave e programmare l'ingresso libero in presenza di un responsabile</p>	<p>INTERNO</p> <ul style="list-style-type: none"> • Maniglione antipanico per aprire. • Chiave per chiudere con catenaccio. <p>ESTERNO</p> <ul style="list-style-type: none"> • La chiave aziona la mandata e abilita la maniglia. 	<p>La maniglia esterna si abilita ruotando la chiave nel senso di apertura fino a fine corsa dopo aver richiamato il catenaccio. La maniglia rimane abilitata con la chiave inserita.</p> <p>Estraendo la chiave, la maniglia esterna si disabilita automaticamente</p>
<p>D</p> <p>MANIGLIA ESTERNA SEMPRE ABILITATA</p> <p>Per porte che suddividono zone di passaggio (es. corridoi)</p>	<p>INTERNO</p> <ul style="list-style-type: none"> • Maniglione antipanico per aprire. • Chiave per chiudere con catenaccio. <p>ESTERNO</p> <ul style="list-style-type: none"> • La chiave aziona il catenaccio. La maniglia, con catenaccio arretrato, è abilitata al comando dello scrocco. 	<p>La maniglia esterna è sempre abilitata quando il catenaccio è arretrato</p> <p>Dopo l'azionamento del maniglione antipanico, è sempre possibile l'ingresso dall'esterno, finché non viene azionato il catenaccio attraverso la chiave.</p>

Tipologia	Descrizione	Funzione	Quadro	Punti di chiusura	Mandate	Interasse	Frontale	Entrata	Unitario	Pezzi	ARTICOLO				
											Tipo	Dim.	Mano	Fin.	Pers.



PER PORTE A 1 E 2 ANTE

- Frontale rasabile "piatto" in acciaio INOX 24x3 mm con altezza 2.300 mm
 - rasabilità superiore 350 mm
 - rasabilità inferiore 150 mm
- Scrocco regolabile da 11 a 17 mm con sistema antiscasso
- 3 catenacci laterali
- Fermo a giorno (solo serie 43725)
- Coppia borchie in nylon art.1.06012-01-0
- Viti di fissaggio serratura, borchie e cilindro
- Perno per chiudere foro catenaccio per 1 anta
- Foglio istruzioni e certificazioni

A/D	8	3	1	92	24	30	3,520	1	1	43725 30 0
A/D	8	3	1	92	24	35	3,590	1	1	43725 35 0
A/D	8	3	1	92	24	40	3,660	1	1	43725 40 0
A/D	8	3	1	92	24	45	3,730	1	1	43725 45 0
B	8	3	1	92	24	30	3,520	1	1	43735 30 0
B	8	3	1	92	24	35	3,590	1	1	43735 35 0
B	8	3	1	92	24	40	3,660	1	1	43735 40 0
B	8	3	1	92	24	45	3,730	1	1	43735 45 0

FUNZIONE TIPO A

- Interno:
 - Maniglione antipanico per aprire
 - Chiave per chiudere con catenaccio
- Esterno:
 - Chiave per azionare scrocco e catenaccio

FUNZIONE TIPO B

- Interno:
 - Maniglione antipanico per aprire
 - Chiave per chiudere con catenaccio e abilitare o disabilitare la maniglia esterna al comando dello scrocco
- Esterno:
 - Chiave per chiudere con catenaccio e abilitare o disabilitare la maniglia esterna al comando dello scrocco

FUNZIONE TIPO D

- Interno:
 - Maniglione antipanico per aprire
 - Chiave per chiudere con catenaccio
- Esterno:
 - Chiave per chiudere con catenaccio
 - La maniglia, con catenaccio arretrato, è abilitata al comando dello scrocco

A RICHIESTA:

- Cilindro a profilo europeo
- Contropiastre regolabili in metallo
- Borchia di protezione cilindro art.1.06460-05/06-0
- Maniglioni FAST Push serie 59607 + barra serie 07007 o FAST Touch art. 1. 59711-00/01-0
- Controserratura serie 43295 per 2 ante
- Elettromaniglia art.1.07074-71-0 (solo funzione A)
- Borchia art. 1.06473-20/30-0-B1
- Perno quadro art. 1.07085.77.0 (per FAST Touch art. 1. 59711-00/01-0).
- Perno quadro art. 1.07206.00.0 (per FAST Push serie 59607).

Tipologia	Descrizione	Funzione	Quadro	Punti di chiusura	Mandate	Interasse	Frontale	Entrata	Unitario	Pezzi	ARTICOLO			
											Tipo	Dim.	Mano	Fin.



PER PORTE A 1 E 2 ANTE

- Frontale rasabile "U" in acciaio INOX 24x5 mm con altezza 2.300 mm
 - rasabilità superiore 350 mm
 - rasabilità inferiore 150 mm
- Scrocco regolabile da 11 a 17 mm con sistema antiscasso
- 3 catenacci laterali
- Fermo a giorno (solo serie 43825)
- Coppia borchie in nylon art.1.06012-01-0
- Viti di fissaggio serratura, borchie e cilindro
- Perno per chiudere foro catenaccio per 1 anta
- Foglio istruzioni e certificazioni

A/D	8	3	1	92	24	30	3,520	1	1	43825 30 0
A/D	8	3	1	92	24	35	3,590	1	1	43825 35 0
A/D	8	3	1	92	24	40	3,660	1	1	43825 40 0
A/D	8	3	1	92	24	45	3,730	1	1	43825 45 0
B	8	3	1	92	24	30	3,520	1	1	43835 30 0
B	8	3	1	92	24	35	3,590	1	1	43835 35 0
B	8	3	1	92	24	40	3,660	1	1	43835 40 0
B	8	3	1	92	24	45	3,730	1	1	43835 45 0

FUNZIONE TIPO A

- Interno:
 - Maniglione antipanico per aprire
 - Chiave per chiudere con catenaccio
- Esterno:
 - Chiave per azionare scrocco e catenaccio

FUNZIONE TIPO B

- Interno:
 - Maniglione antipanico per aprire
 - Chiave per chiudere con catenaccio e abilitare o disabilitare la maniglia esterna al comando dello scrocco
- Esterno:
 - Chiave per chiudere con catenaccio e abilitare o disabilitare la maniglia esterna al comando dello scrocco

FUNZIONE TIPO D

- Interno:
 - Maniglione antipanico per aprire
 - Chiave per chiudere con catenaccio
- Esterno:
 - Chiave per chiudere con catenaccio
 - La maniglia, con catenaccio arretrato, è abilitata al comando dello scrocco

A RICHIESTA:

- Cilindro a profilo europeo
- Contropiastre regolabili in metallo
- Borchia di protezione cilindro art.1.06460-05/06-0
- Maniglioni FAST Push serie 59607 + barra serie 07007 o FAST Touch art. 1. 59711-00/01-0
- Controserratura serie 43295 per 2 ante
- Elettromaniglia art.1.07074-71-0 (solo funzione A)
- Borchia art. 1.06473-20/30-0-B1
- Perno quadro art. 1.07085.77.0 (per FAST Touch art. 1. 59711-00/01-0).
- Perno quadro art. 1.07206.00.0 (per FAST Push serie 59607).

Tipologia	Descrizione	Funzione	Quadro	Punti di chiusura	Mandate	Interasse	Frontale	Entrata	Unitario	Pezzi	ARTICOLO				
											Tipo	Dim.	Mano	Fin.	Pers.



PER PORTE A 1 E 2 ANTE

- Frontale “piatto” in acciaio INOX 24x3 mm
- Scrocco regolabile da 11 a 17 mm con sistema antiscasso
- 1 catenaccio laterale
- Coppia borchie in nylon art.1.06012-01-0
- Spessori in nylon mm 8 (2 da 3 mm e 1 da 2 mm)
- Viti di fissaggio serratura, borchie e cilindro
- Perno per chiudere foro catenaccio per 1 anta
- Foglio istruzioni e certificazioni

A/D	8	1	1	92	24	30	0,770	1	1	43225 30 0
A/D	8	1	1	92	24	35	0,800	1	1	43225 35 0
A/D	8	1	1	92	24	40	0,830	1	1	43225 40 0
A/D	8	1	1	92	24	45	0,860	1	1	43225 45 0
B	8	1	1	92	24	30	0,770	1	1	43235 30 0
B	8	1	1	92	24	40	0,830	1	1	43235 40 0
B	8	1	1	92	24	40	0,830	1	1	43235 40 0
B	8	1	1	92	24	45	0,860	1	1	43235 45 0
C	8	1	1	92	24	30	0,770	1	1	43236 30 0
C	8	1	1	92	24	35	0,800	1	1	43236 35 0
C	8	1	1	92	24	40	0,830	1	1	43236 40 0
C	8	1	1	92	24	45	0,860	1	1	43236 45 0

FUNZIONE TIPO A

- Interno:
 - Maniglione antipanico per aprire
 - Chiave per chiudere con catenaccio
- Esterno:
 - Chiave per azionare scrocco e catenaccio

FUNZIONE TIPO B

- Interno:
 - Maniglione antipanico per aprire
 - Chiave per chiudere con catenaccio e abilitare o disabilitare la maniglia esterna al comando dello scrocco
- Esterno:
 - Chiave per chiudere con catenaccio e abilitare o disabilitare la maniglia esterna al comando dello scrocco

FUNZIONE TIPO C

- Interno:
 - Maniglione antipanico per aprire
 - Chiave per chiudere con catenaccio e abilitare o disabilitare la maniglia esterna al comando dello scrocco
- Esterno:
 - Chiave per chiudere con catenaccio e abilitare o disabilitare la maniglia esterna al comando dello scrocco
 - La maniglia rimane abilitata con la chiave inserita, estraendo la chiave si disabilita la maniglia

FUNZIONE TIPO D

- Interno:
 - Maniglione antipanico per aprire
 - Chiave per chiudere con catenaccio
- Esterno:
 - Chiave per chiudere con catenaccio
 - La maniglia, con catenaccio arretrato, è abilitata al comando dello scrocco

A RICHIESTA:

- Cilindro a profilo europeo
- Contropiastre regolabili in metallo
- Borchia di protezione cilindro art.1.06460-05/06-0
- Maniglioni FAST Push serie 59607 + barra serie 07007 o FAST Touch art. 1. 59711-00/01-0
- Controserratura serie 43295 per 2 ante
- Elettromaniglia art.1.07074-71-0 (solo funzione A)
- Borchia art. 1.06473-20/30-0-B1
- Perno quadro art. 1.07085.77.0 (per FAST Touch art. 1. 59711-00/01-0).
- Perno quadro art. 1.07206.00.0 (per FAST Push serie 59607).

Tipologia	Descrizione	L	Quadro	Punti di chiusura	Interasse	Frontale	Entrata	Unitario	Pezzi	ARTICOLO			
										Tipo	Dim.	Mano	Fin. Pers. Spec.



CONTROSERRATURA PER ANTA SECONDARIA DA ABBINARE A SERRATURE MULTIPUNTO ANTIPANICO

8	2	92	24	30	0,875	1	1	43295 30 0
8	2	92	24	40	0,940	1	1	43295 40 0
8	2	92	24	60	1,100	1	1	43295 60 0
8	2	92	24	75	1,260	1	1	43295 75 0

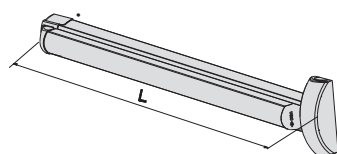
- Nell'anta principale va installata una serratura serie 43725/43735/43825/43835/43225/43235/43236
- Frontale in acciaio INOX 24x3 mm
- Aggancio aste regolabile di 20 mm in senso orizzontale
- Spintore catenaccio regolabile di 5,5 mm
- Ripristino della chiusura delle aste automatico o manuale
- Spessori in nylon n.1 da 5 mm per profilo tipo "R" e n.2 da 3 mm per profili tipo "PORTA"
- Bocchetta a pavimento teflonata art. 1.06142-85-0
- Viti di fissaggio contro serratura
- Foglio istruzioni

FUNZIONI

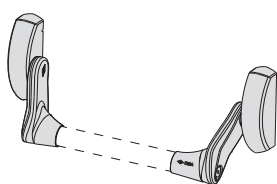
- Interno: con maniglione antipanico
- Esterno: Senza funzionamento

A RICHIESTA

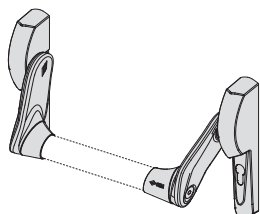
- Aste interne filettate 1.07088-03-0
- Maniglioni FAST Push serie 59607 + barra serie 07007 o FAST Touch art. 1.59711-00/01-0
- Dispositivo automatico per il ripristino della chiusura delle aste art. 1.07089-52-0 completo di spessori art.1.06141-81-0 (1 da 2 mm e 1 da 2.5 mm) e della bocchetta superiore in nylon art.1.06141-80-0
- Perno quadro art. 1.07085.77.0 (per FAST Touch art. 1.59711-00/01-0).
- Perno quadro art. 1.07206.00.0 (per FAST Push serie 59607).
- Kit spessori per contro serratura art. 1.06141-88-0



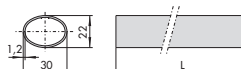
Maniglione antipanico FAST Touch	1200	8/9		3,100	1	1 59711 00 0
• Abbinabile a serrature antipanico serie 43225/43235/43236/43725/43735/43825/43835	840	8/9		3,800	1	1 59711 01 0
• Come sopra con trattamento PVD inox satinato	1200	8/9		3,360	1	1 59711 00 0 C2



Maniglione antipanico FAST Push verniciato nero	8/9			2,500	1	1 59607 10 0
• Abbinabile a serrature antipanico serie 43225/43235/43236/43725/43735/43825/43835						
• Come sopra con trattamento PVD inox satinato	8/9			2,500	1	1 59607 10 0 C2

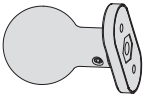
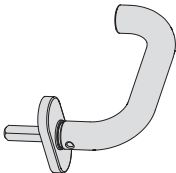
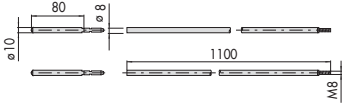
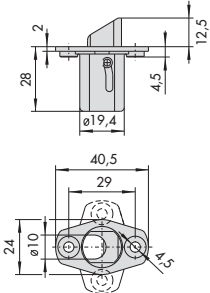
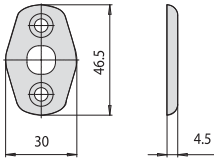
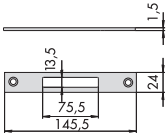
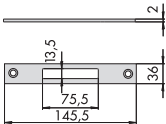
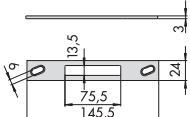


Maniglione antipanico FAST Push verniciato nero	8/9			2,500	1	1 59617 12 0
• Abbinabile a serrature antipanico serie 43225/43235/43236/43725/43735/43825/43835						



Barra ovale in acciaio verniciato rosso	900			0,800	1	1 07007 13 0
	1200			1,054	1	1 07007 14 0
	1500			1,352	1	1 07007 15 0

Barra orizzontale ovale in acciaio inox	900			0,800	1	1 07007 60 0
	1200			1,070	1	1 07007 61 0
	1500			0,900	1	1 07007 62 0

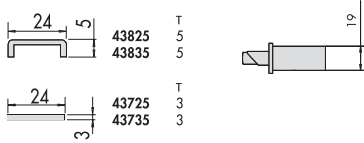
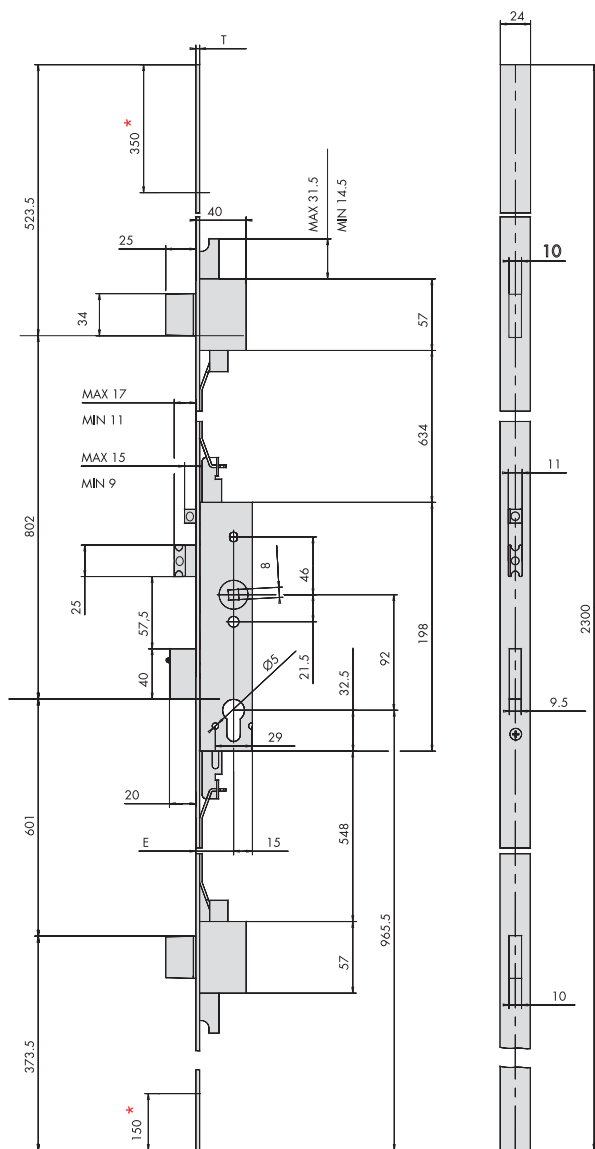
Tipologia	Descrizione	Unitario	Pezzi	ARTICOLO			
				Typo	Dim.	Mano	Fin. Pers. Spec.
	<ul style="list-style-type: none"> • Pomolo da abbinare a SikurExit • Finitura: nichelato, cromato e satinato • Per EN 179:2008 ordinare anche la maniglia art. 1.07070-66-0-B1 	0,200	1	1	07070	56	0 B1
	<ul style="list-style-type: none"> • Maniglia da abbinare a SikurExit • Finitura: nichelato, cromato e satinato • Per EN 179:2008 ordinare pezzi 2 	0,200	1	1	07070	66	0 B1
	<ul style="list-style-type: none"> • Prolunghe aste interne avvitare con rivestimento in zinco <p>IN DOTAZIONE</p> <ul style="list-style-type: none"> • Coppia aste diametro 8 mm • Puntale monoblocco diametro 10 mm art. 1.06291.05.0 (Pz. 2) 	0,600	12	1	07088	03	0
	<ul style="list-style-type: none"> • Dispositivo blocca aste, in acciaio, completo di: <ul style="list-style-type: none"> - spessori art.1.06141-81-0 - bocchetta superiore art.1.06141-80-0 	0,600	12	1	07089	52	0
	<ul style="list-style-type: none"> • Bocchetta a pavimento teflonata 	0,050	12	1	06142	85	0
	<ul style="list-style-type: none"> • Contropiastra piana in acciaio inox 24 x 1,5 mm 	0,034	12	1	06461	12	0
	<ul style="list-style-type: none"> • Contropiastra piana in acciaio inox 36 x 2 mm per profilo Forster "UNICO" 	0,034	12	1	06461	22	0
	<ul style="list-style-type: none"> • Contropiastra piana in acciaio inox 24 x 3 mm 	0,065	12	1	06461	34	0

Tipologia	Descrizione	Unitario	Pezzi	ARTICOLO			
				Tipo	Dim.	Mano	Fin. Pers. Spec.
	<ul style="list-style-type: none"> Contropiastra a "U" in acciaio inox 24 x 6 mm 	0,065	12	1	06461	39	0
	<ul style="list-style-type: none"> Salvaprofilo in nylon per profili porta a taglio termico per apertura esterna 	0,019	25	1	06141	79	0
	<ul style="list-style-type: none"> Bocchetta superiore in nylon nero per aste catenaccio 	0,022	25	1	06141	80	0
	<ul style="list-style-type: none"> Spessore sottofrontale in nylon 	00,020	12	1	06141	88	0
	<ul style="list-style-type: none"> Borchia di protezione per cilindri RS3, ASTRAL (con chiave lunga car. CL), e ASIX, in acciaio carbonitrurato cromato completa di: <ul style="list-style-type: none"> - spessori 2 mm (pz.16), 1 mm (pz.2) - viti M5 x 73 mm - borchia interna VARIANTI FINITURA: acciaio lucidato dorato (fin. 15) 	0,485	1	1	06460	05	0
		0,485	1	1	06460	05	0 15
	<ul style="list-style-type: none"> Borchia di protezione per cilindri SP e TSP (con chiave lunga car. CL), in acciaio carbonitrurato cromato completa di: <ul style="list-style-type: none"> - spessori 2 mm (pz.16), 1 mm (pz.2) - viti M5 x 73 mm - borchia interna VARIANTI FINITURA: acciaio lucidato dorato (fin. 15) 	0,490	1	1	06460	06	0
		0,485	1	1	06460	06	0 15

Tipologia	Descrizione	Unitario	Pezzi	ARTICOLO				
				Tipo	Dim.	Mano	Fin.	Pers. Spec.
	<ul style="list-style-type: none"> • Borchia ovale interna in ottone per cilindri profilo europeo • Finitura: Lucidato e verniciato trasparente 	0,100	12	1	06473	20	0	
	<ul style="list-style-type: none"> • Finitura: Nichelato, satinato e cromato 	0,100	12	1	06473	20	0 B1	
	<ul style="list-style-type: none"> • Borchia ovale interna in ottone per cilindri profilo europeo con gambo rasabile • Finitura: Lucidato e verniciato trasparente 	0,100	12	1	06473	30	0	
	<ul style="list-style-type: none"> • Finitura: Nichelato, satinato e cromato 	0,100	12	1	06473	30	0 B1	
	<ul style="list-style-type: none"> • Quadro maniglia in acciaio 	0,060	6	1	07206	00	0	
	<ul style="list-style-type: none"> • Quadro maniglia in acciaio con seeger • Adattatore quadro 8/9 mm 	0,100	6	1	07085	77	0	
	<p>Maniglia con abilitazione elettrica</p> <ul style="list-style-type: none"> • Abbinabile a serrature serie 43225, 43725, 43825 (funzione A) • Interasse maniglia cilindro 92 mm • 12/24 V ca cc 	0,500	6	1	07074	71	0	

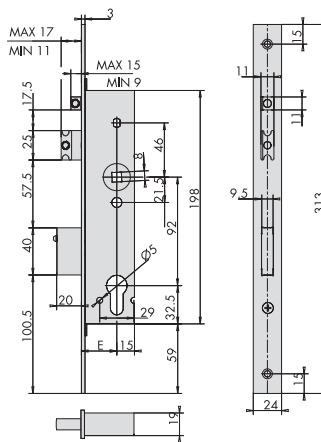
Serrature antipanico per porte in alluminio e ferro a 1 e 2 ante

Disegni di ingombro

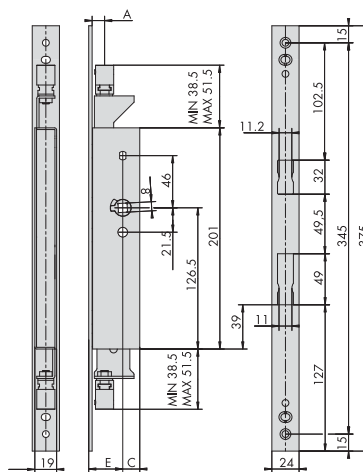


E = 30-35-40-45

* Rasabilità



43225, 43235, 43236
E = 30-35-40-45



43295

E	A	C
30	11÷29	15
40	21÷39	10
60	41÷59	10
75	56÷74	10

CISA S.p.A. si riserva di apportare le modifiche che riterrà opportuno ai prodotti illustrati sul presente catalogo senza alcun preavviso. Le misure indicate sono espresse in millimetri.

Chi è Allegion

Allegion (NYSE: ALLE) dà fiducia e tranquillità con una realtà da 2 miliardi dollari che offre innovative soluzioni per la sicurezza alle aziende come ai privati. Allegion impiega oltre 7.800 persone e offre prodotti in più di 120 paesi in tutto il mondo. Allegion comprende 23 marchi globali inclusi marchi strategici quali CISA®, Interflex®, LCN®, Schlage® e Von Duprin®. Ulteriori informazioni su allegion.com

BRICARD Briton CISA interflex

CISA SpA
Via Oberdan 42 - 48018 Faenza (RA) Italy
Tel +39 0546 677111 - Fax +39 0546 677150
cisa.vendite@allegion.com
cisa.com - cisahotels.com

@cisalocks



ALLEGION

© 2014 Allegion
allegion.com