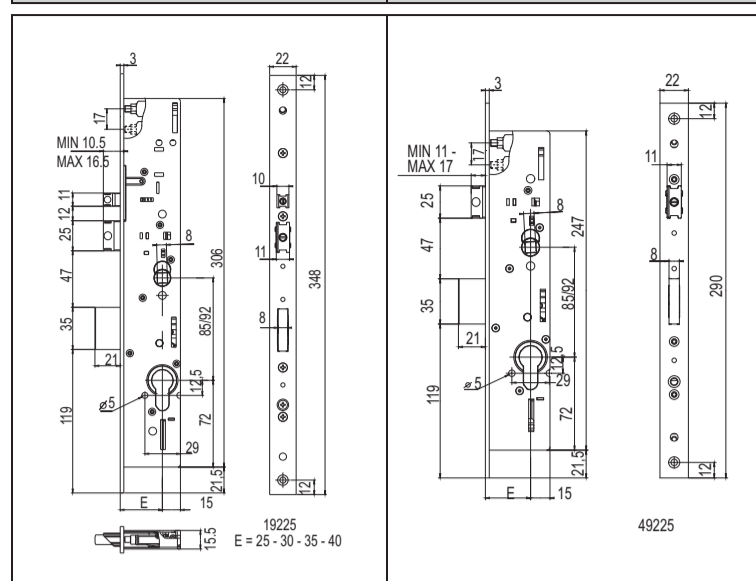
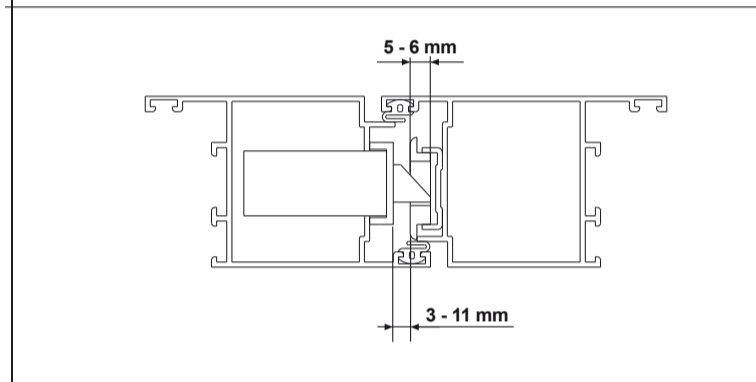
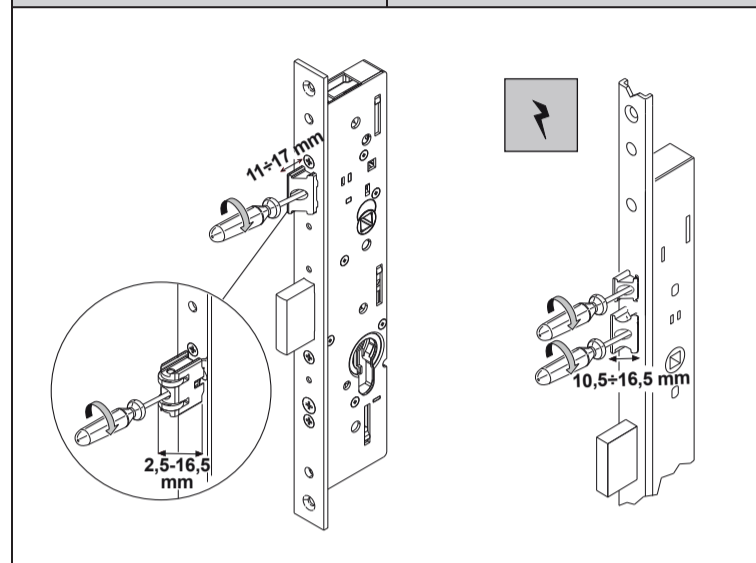


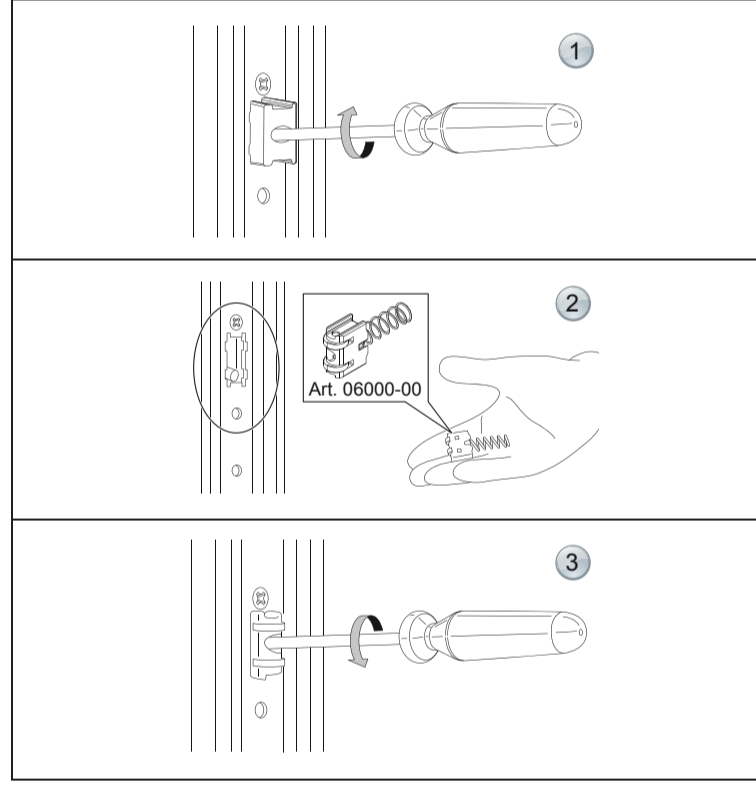
IT	SERRATURE "MULTITOP PRO" SERIE 19200 - 49200	EN	"MULTITOP PRO" LOCKS SERIES 19200 - 49200
FR	SERRURES « MULTITOP PRO » ART. 19200 - 49200	ES	CERRADURAS "MULTITOP PRO" ART. 19200 - 49200



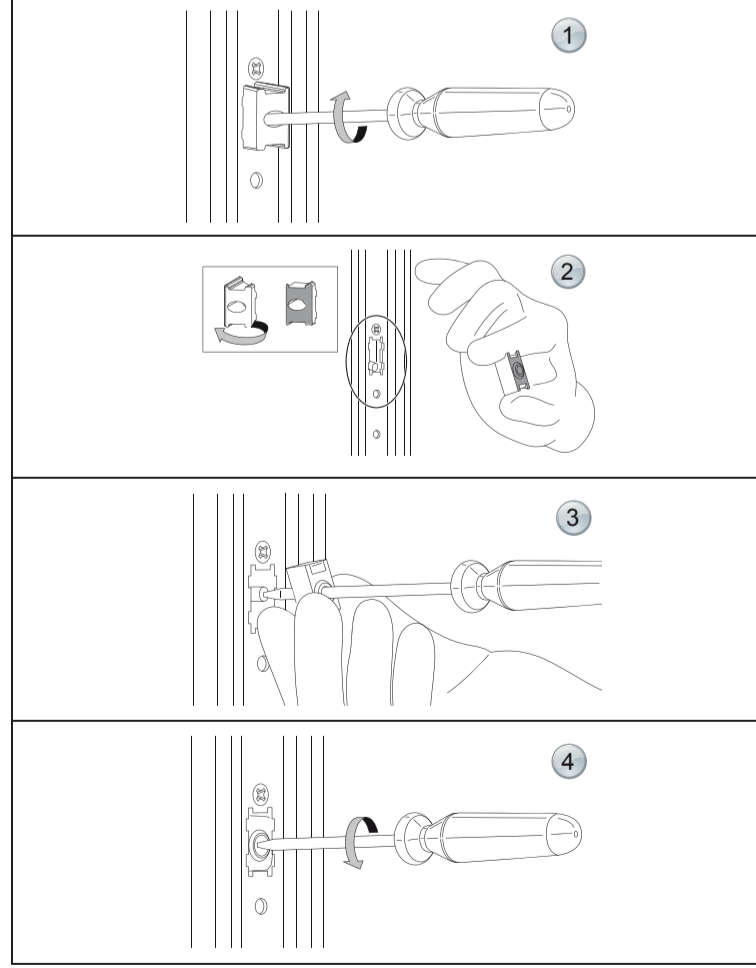
REGOLAZIONE SCROCCO O RULLO E REVERSIBILITA'	LATCH/ROLLER ADJUSTMENT AND HAND CHANGE
RÉGLAGE PÈNE DEMI-TOUR OU ROULEAU ET RÉVERSIBILITÉ	REGULACIÓN PESTILLO O RODILLO Y REVERSIBILIDAD



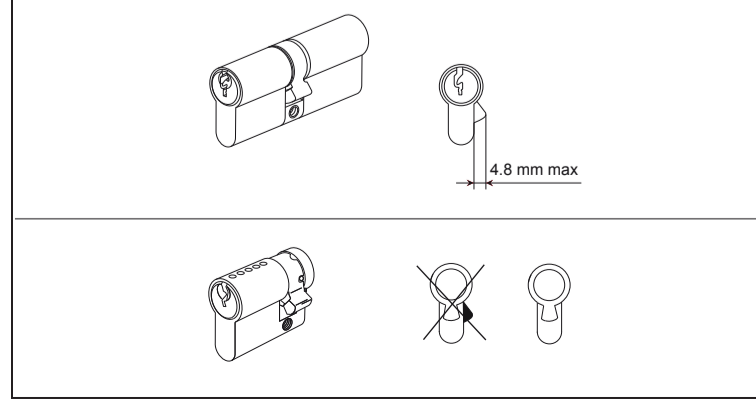
VERSIONE A RULLO	ROLLER VERSION
VERSION À ROULEAU	VERSION DE RODILLO



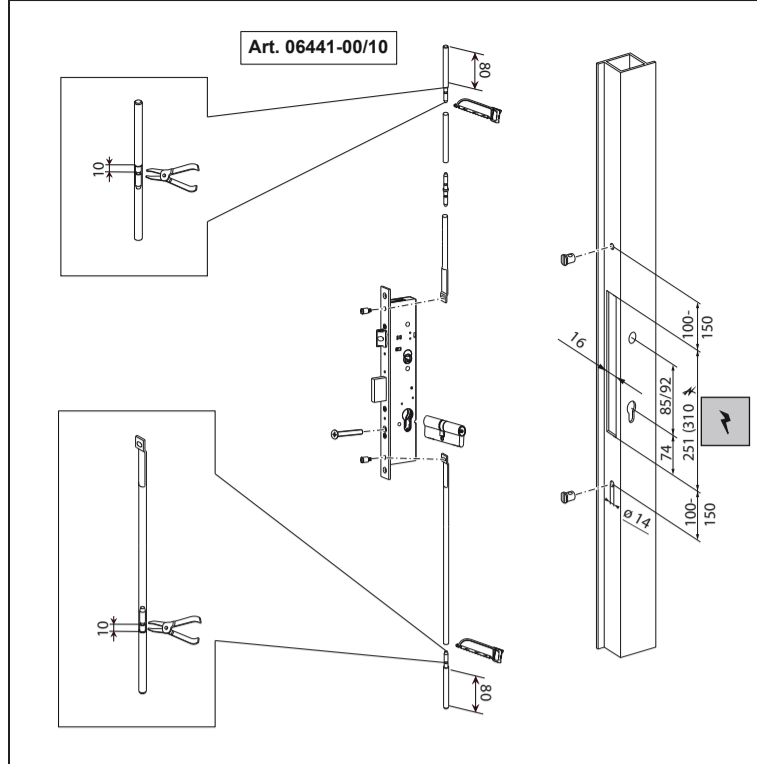
VERSIONE SOLO CATENACCIO	DEADBOLT ONLY VERSION
VERSION PÈNE DORMANT SEULEMENT	VERSION SOLO CERROJO



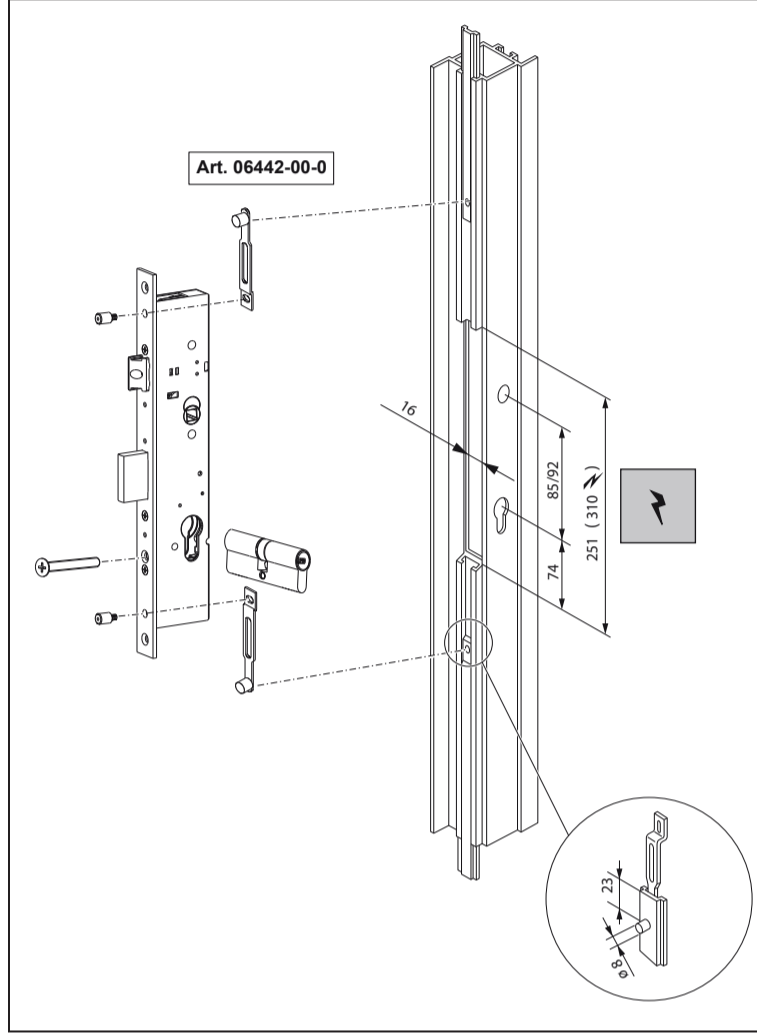
CILINDRO ABBINABILE	MATCHING CYLINDER
CYLINDRE ASSOCIABLE	CILINDRO COMBINABLE



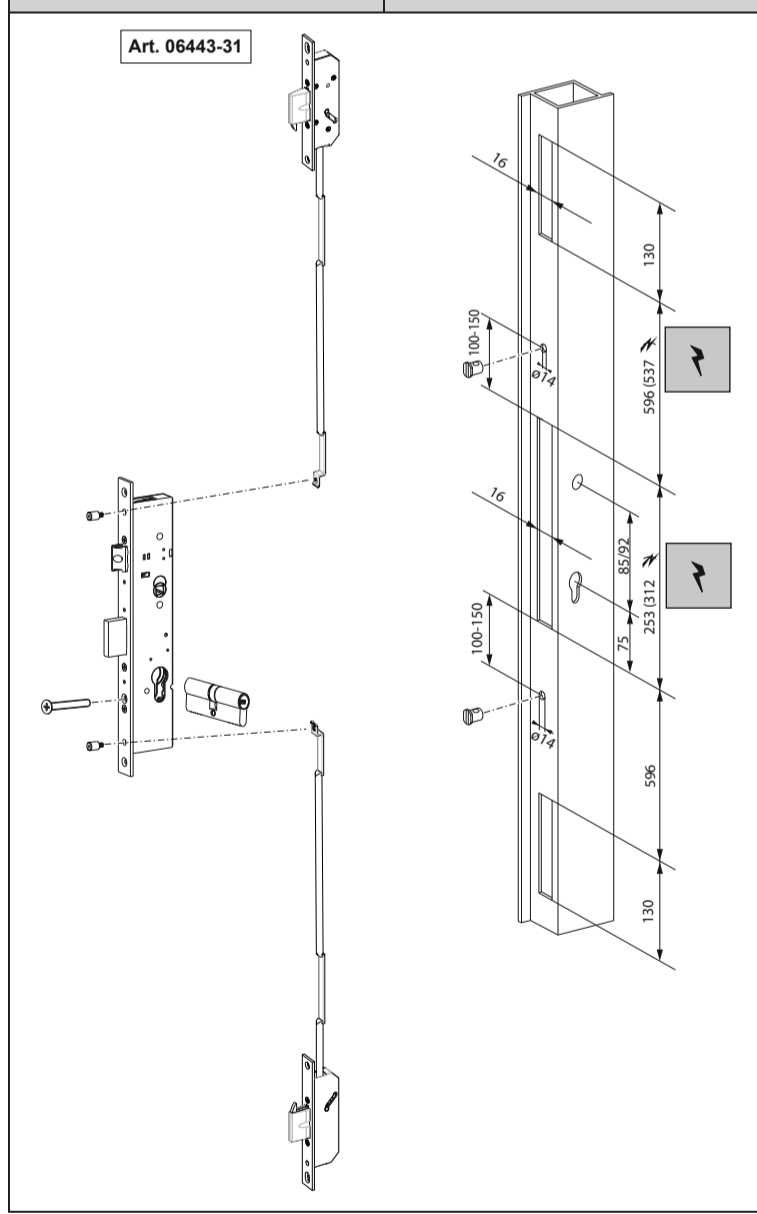
MONTAGGIO CON ASTE INTERNE	INSTALLATION WITH INTERNAL RODS
MONTAGE AVEC TIGES INTERNES	MONTAJE CON VARILLAS INTERNAS



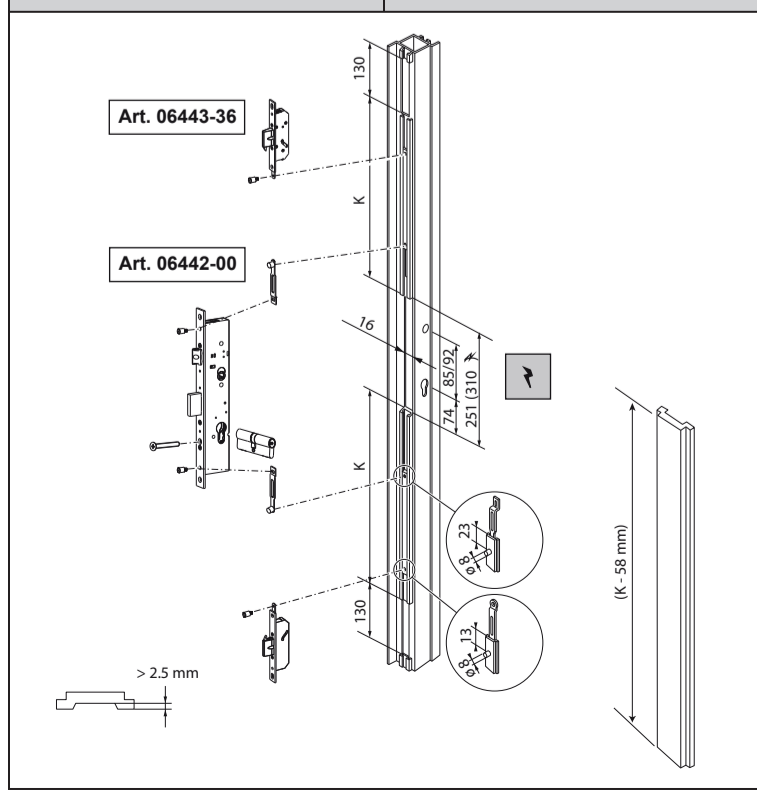
MONTAGGIO CON ASTE ESTERNE	INSTALLATION WITH EXTERNAL RODS
MONTAGE AVEC TIGES EXTERNES	MONTAJE CON ASTE ESTERNE



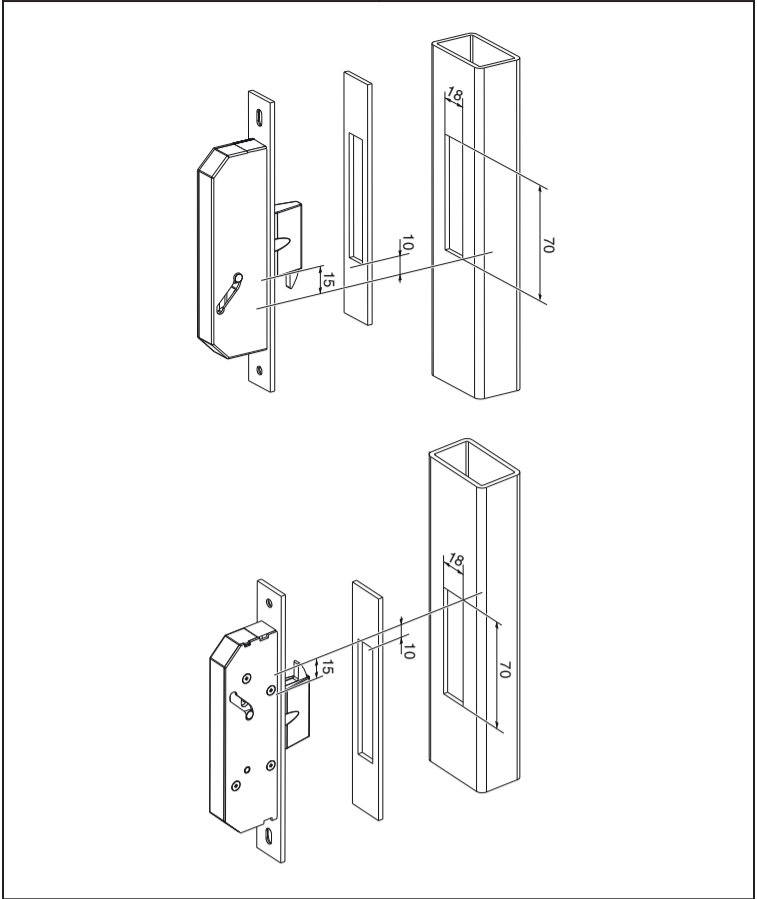
MONTAGGIO CON COPPIA DEVIATORI	INSTALLATION WITH PAIR OF DEVIATORS
MONTAGE AVEC PAIRE DE DÉVIATEURS	MONTAJE CON PAR DESVIADORES



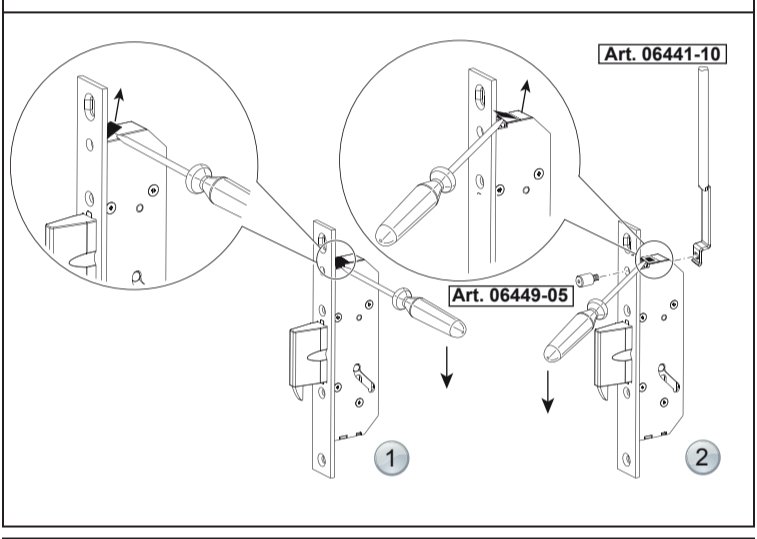
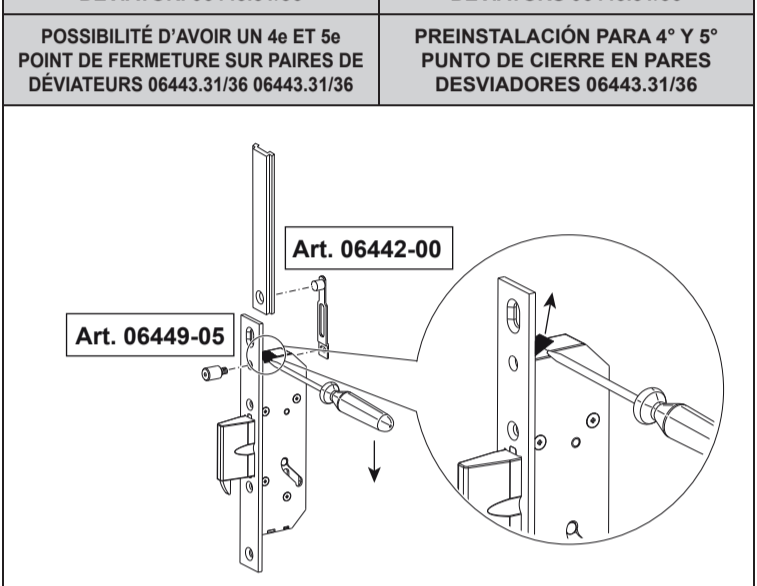
MONTAGGIO CON COPPIA DEVIATORI ASTE ESTERNE	INSTALLATION WITH PAIR OF EXTERNAL BOLTS DEVIATORS
MONTAGE AVEC PAIRE DE DÉVIATEURS TIGES EXTERNES	MONTAJE CON PAR DESVIADORES VARILLAS EXTERNAS



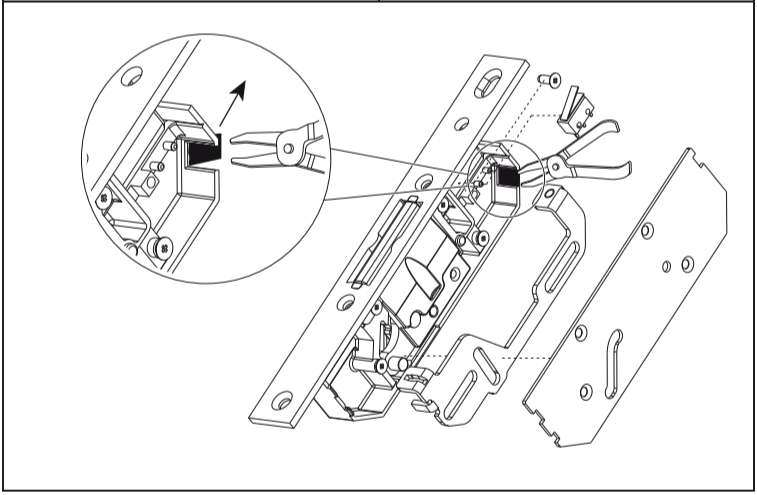
MONTAGGIO CONTROPIASTRE PER ART. 06443.31/36	STRIKE PLATES INSTALLATION FOR ITEM 06443.31/36
MONTAGE AVEC GÂCHES POUR ART. 06443.31/36	MONTAJE CONTRAPLACAS PARA ART. 06443.31/36



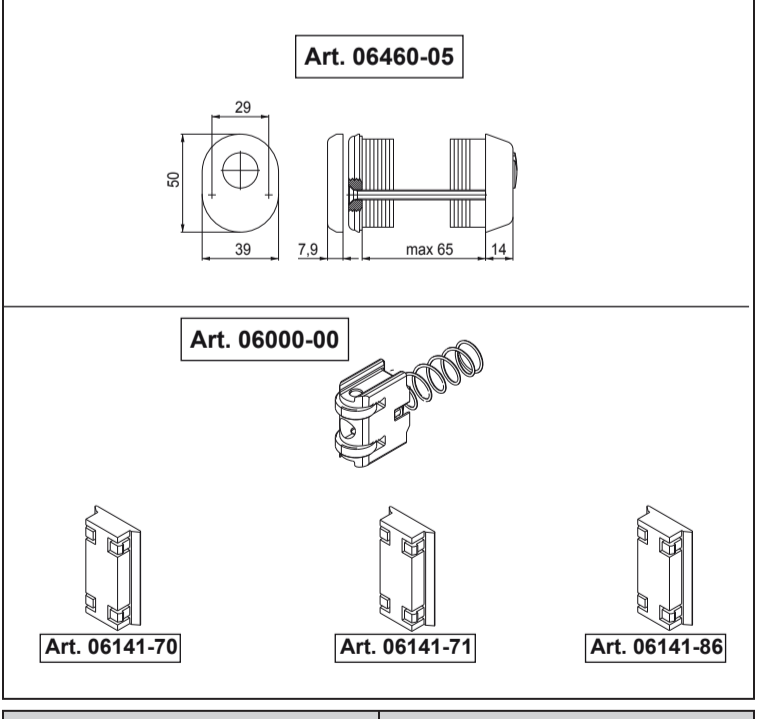
PREDISPOSIZIONE PER 4° E 5° PUNTO DI CHIUSURA SU COPPIE DEVIATORI 06443.31/36	PRE-ARRANGED FOR 4th AND 5th LOCKING POINTS ON PAIRS OF DEVIATORS 06443.31/36
POSSIBILITÀ D'AVOIR UN 4e ET 5e POINT DE FERMETURE SUR PAIRES DE DÉVIATEURS 06443.31/36	PREINSTALACIÓN PARA 4° Y 5° PUNTO DE CIERRE EN PARES DESVIADORES 06443.31/36



PREDISPOSIZIONE PER MICROINTERRUTTORE	PRE-ARRANGED FOR MICROSWITCH INSTALLATION
POSSIBILITÀ DE PLACER UN MICROINTERRUPTEUR	PREINSTALACIÓN PARA MICROINTERRUPTOR



ACCESSORI APPLICABILI	ACCESSORIES THAT CAN BE USED
ACCESSOIRES APPLICABLES	ACCESORIOS APLICABLES



CERTIFICATI DI CONFORMITÀ	CERTIFICATES OF CONFORMITY
CERTIFICATS DE CONFORMITAT	CERTIFICADOS DE CONFORMIDAD

The MULTITOP PRO locks series 19000 and 49000 are certified according to the NORMA EUROPEA EN 12209+2003. I certificats possono essere scaricati dal sito: www.cisamultitop.com.

The MULTITOP PRO locks series 19000 and 49000 are certified according to the EUROPEAN STANDARD EN 12209+2003. The relevant certificates can be downloaded from our website www.cisamultitop.com.

Les serrures MULTITOP PRO série 19000 et 49000 sont certifiées d'après la NORME EUROPEENNE EN 12209+2003. Les certificats peuvent être téléchargés à partir du site : www.cisamultitop.com.

Las cerraduras MULTITOP PRO serie 18000 y 48000 están certificadas según la NORMA EUROPEA EN 12209+2003. Los certificados pueden ser descargados de la página: www.cisamultitop.com.

COLLEGAMENTO ELETTRICO	ELECTRICAL CONNECTION MANUAL
MANUEL POUR LE BRANCHEMENT ELECTRIQUE	MANUAL PARA LA CONEXIÓN ELÉCTRICA

Il prodotto è conforme alle direttive europee CEE 89/336, CEE 92/31 e CEE 93/68 attuate dal decreto legge DL 04/12/92 n°476 per la compatibilità elettromagnetica secondo le norme EN50081-1 e EN50082-1.

Dati elettrici:
 - tensione nominale 12 V -
 - corrente nominale 3,1 A
 - resistenza in cc 3 Ω
 - frequenza 50 + 60 Hz
 - isolamento in classe F
 - servizio di tipo intermittente

ATTENZIONE!
 • Leggere attentamente queste istruzioni e conservarle.
 • Tutti i dati e le dichiarazioni in questo foglio annullano e sostituiscono quelle presenti negli altri fogli.
 • Realizzare l'impianto elettrico conformemente alle norme CEI vigenti.
 • Alimentare la elettroserratura solo con un trasformatore di sicurezza (conforme a EN60742) o con sorgente di grado di sicurezza equivalente secondo 411.1.2 e successive prescrizioni della norma CEI 64-8.
 • Prima di collegare l'elettroserratura accertarsi che la tensione di uscita del trasformatore sia pari al valore di tensione nominale della elettroserratura.
 • Il trasformatore deve essere di potenza pari ad almeno 15 VA.
 • Proteggere adeguatamente l'impianto dai corto circuiti.
 • Il dispositivo di comando (manuale o elettronico) deve essere dimensionato alla corrente assorbita dalla elettroserratura, deve essere conforme alle vigenti norme di sicurezza e deve garantire un grado di sicurezza equivalente a quello del trasformatore di sicurezza.
 • Effettuare l'operazione di collegamento dei cavi e successivi interventi alla elettroserratura con impianto elettrico disconnesso dalla rete.
 • Utilizzare cavi normati di sezione minima 1 mm².

CISA non assume responsabilità per i danni causati da un mancato rispetto delle avvertenze suddette.

The product conforms to European Directives EEC 89/336, EEC 92/31 and EEC 93/68 on electromagnetic compatibility, in compliance with EN50081-1 and EN50082-1.

Electric data:
 - rated voltage 12 V -
 - rated current 3,1 A
 - resistance dc 3 Ω
 - frequency 50 + 60 Hz
 - class F insulation
 - intermittent-type service

CAUTION!
 • Read these instructions carefully and keep them for future reference.
 • All data and declarations on this sheet annul and supersede previous information sheets.
 • Install the electrical system in compliance with the national standards in force.
 • Ensure that electrolock power is only supplied by a safety transformer (in compliance with EN60742) or other power source with equivalent level of safety according to point 411.1.2 and subsequent provisions of standard CEI 64-8.
 • Before connecting the electrolock make sure that transformer output voltage is equal to rated electrolock voltage.
 • Transformer power must be at least 15 VA.
 • Ensure that the system is adequately protected against short circuits.
 • The control unit (manual or electronic) must be sized for the current absorbed by the electrolock, must comply with the safety standards in force and must guarantee a level of safety equal to that provided by the safety transformer.
 • The electrical system must be disconnected from the mains when effecting cable connection or doing any other work on the electrolock.
 • Use standard-approved wiring with a minimum crosssection of 1 mm².
 CISA accepts no responsibility for any damages caused by observance of the above instructions.

Le produit est conforme aux directives européennes CEE 89/336, CEE 92/31 et CEE 93/68 pour la compatibilité électromagnétique d'après les normes EN50081-1 et EN50082-1.

Données électriques:
 - tension nominale 12 V -
 - courant nominal 3,1 A
 - résistance cc : 3 Ω
 - fréquence 50 + 60 Hz
 - isolation en classe F
 - service de type intermittent

ATTENTION!
 • Lire attentivement ces instructions et les conserver.
 • Les présentes données et déclarations annulent et remplacent les précédentes.
 • Réaliser l'installation électrique conformément aux normes CEI en vigueur.
 • N'alimenter l'électroserrure qu'avec un transformateur de sécurité (conforme à EN60742) ou avec une source ayant le même degré de sécurité selon la 411.1.2 et les prescriptions successives de la norme CEI 64-8.
 • Avant de brancher l'électroserrure s'assurer que la tension de sortie du transformateur est égale à la valeur de la tension nominale de l'électroserrure.
 • La puissance du transformateur doit être d'au moins 15 VA.
 • Protéger l'installation de façon adéquate contre les courts-circuits.
 • Le dispositif de commande (manuel ou électronique) doit être dimensionné par rapport au courant absorbé par l'électroserrure, il doit être conforme aux normes de sécurité en vigueur et doit garantir le même degré de sécurité que le transformateur de sécurité.
 • Réaliser le branchement des câbles et toutes les interventions successives sur l'électroserrure après avoir débranché l'installation électrique.
 • Utiliser des câbles conformes à la norme ayant une section minimale de 1mm².
 CISA décline toute responsabilité en cas de dommages dus au non-respect des avertissements susmentionnés.

El producto es conforme con las directivas europeas CEE 89/336, CEE 92/31 y CEE 93/68, para la compatibilidad electromagnética de acuerdo con las normas EN50081-1 y EN50082-1.

Datos eléctricos:
 - tensión nominal 12 V -
 - corriente nominal 3,1 A
 - resistencia cc 3 Ω
 - frecuencia 50 + 60 Hz
 - aislamiento en clase F
 - servicio de tipo intermitente

ATENCIÓN!
 • Leer cuidadosamente estas instrucciones y guardarlas.
 • Todos los datos y las declaraciones de esta hoja anulan y sustituyen las presentes en las demás hojas.
 • Realizar la instalación eléctrica en conformidad con las normas nacionales en vigencia.
 • Alimentar la electrocerradura sólo con un transformador de seguridad (conforme a EN60742) o con fuente con nivel de seguridad equivalente, según 411.1.2 y posteriores prescripciones de la norma CEI 64-8.
 • Antes de conectar la electrocerradura, asegurarse que la tensión que sale del transformador sea igual al valor de tensión nominal de la electrocerradura misma.
 • El transformador tiene que tener potencia igual a al menos 15 VA.
 • Proteger de forma adecuada la instalación de los cortocircuitos.
 • El dispositivo de mando (manual o electrónico) tiene que estar dimensionado para la corriente absorbida por la electrocerradura, debe ser conforme a las normas de seguridad en vigencia y tiene que garantizar un nivel de seguridad equivalente al del transformador de seguridad.
 • Efectuar la operación de conexión de los cables y las intervenciones siguientes en la electrocerradura con instalación eléctrica desconectada de la red.
 • Utilizar cables normalizados con sección mínima de 1 mm².
 CISA no asume ninguna responsabilidad por los daños causados por incumplimiento de las advertencias arriba indicadas.

I prodotti qui evidenziati sono dotati di tutte le caratteristiche indicate nella descrizione tecnica dei cataloghi CISA S.p.A. e sono consigliati solamente per gli scopi ivi precisati. La società CISA S.p.A. non garantisce nessuna prestazione o caratteristica tecnica che non sia indicata su queste istruzioni: NON possono essere apportate al prodotto modifiche diverse da quanto espressamente indicato da CISA pena il decadimento degli obblighi di garanzia previsti dalla legge e delle eventuali certificazioni di conformità di prodotto. Per particolari esigenze di sicurezza si invita l'utente a rivolgersi al rivenditore o installatore di questi prodotti ovvero direttamente alla CISA, i quali potranno meglio consigliare il modello più appropriato alle specifiche esigenze del cliente.

The products illustrated in this instruction sheet, have all the technical characteristics which are described in CISA S.p.A. catalogues and are to be used exclusively for the purposes therein indicated. CISA will not guarantee any performance or technical feature which is not expressly illustrated; NO modifications can be made to the product different from those expressly indicated by CISA without forfeiting the guarantees provided by law and any certifications of product conformity. For any specific security requirements, apply directly to CISA or its authorised dealers for the most suitable product to install.

Les produits décrits ci-dessus présentent toutes les caractéristiques mentionnées dans la description technique des catalogues CISA S.p.A. Ils sont recommandés uniquement pour les applications mentionnées. La société CISA S.p.A. se déclare uniquement responsable des performances et des caractéristiques expressément mentionnées dans ces instructions. On NE peut apporter au produit AUCUNE autre modification que celles qui sont expressément indiquées par CISA, sous peine de l'annulation des obligations de garantie prévues par la Loi et des certifications de conformité éventuelles du produit. Pour toute exigence particulière de sécurité, on invite l'utilisateur à s'adresser au revendeur ou à l'installateur de ces produits, ou directement à CISA, qui seront en mesure de conseiller le modèle approprié aux exigences spécifiques du Client.

Los productos aquí mencionados están dotados de todas las características indicadas en las descripciones técnicas de los catálogos de CISA S.p.A., y son recomendados exclusivamente para las aplicaciones allí señaladas. La sociedad CISA S.p.A. no garantiza ninguna prestación o característica técnica que no esté indicada en estas instrucciones. NO se pueden realizar en el producto modificaciones diferentes a las indicadas expresamente por CISA, bajo pena de caducidad de las obligaciones de garantía previstas por la ley, así como de las eventuales certificaciones de conformidad del producto. Por particulares exigencias de seguridad, se invita al usuario a dirigirse al revendedor o instalador de dichos productos, o directamente a CISA, quienes podrán aconsejarle el modelo más apropiado para sus exigencias.

