

<p>IT COMANDI ESTERNI PER MANIGLIONI ANTIPANICO Foglio istruzioni per installatore</p> <p>AVVERTENZE Le caratteristiche di questo prodotto rivestono la massima importanza per la sicurezza delle persone e non è consentito apportare al prodotto modifiche diverse da quelle descritte in queste istruzioni.</p> <p>Valori limite prescritti dalla UNI EN 1125 con maggiorazione. Il prodotto è idoneo per l'utilizzo su porte standard e/o tagliafuoco.</p>	<p>EN OUTSIDE OPERATION DEVICES FOR PANIC EXIT DEVICES Installer's instruction sheet</p> <p>WARNING These product characteristics are essentially important to ensure personal safety. No product modifications may be introduced other than those described in this instruction sheet.</p> <p>Limit values prescribed by the UNI EN 1125 standard with extension. This product is certified for use on standard and/or fire doors.</p>	<p>FR COMMANDES EXTERNES POUR POIGNEES ANTI-PANIQUE Feuillet d'instructions pour installateur</p> <p>AVERTISSEMENTS Les caractéristiques de ce produit ont une importance extrême pour la sécurité des personnes et il n'est donc pas permis d'apporter des modifications au produit, autres que celles qui sont décrites dans ces instructions.</p> <p> Valeurs limite prescrites par la UNI EN 1125 avec majoration. Le produit est adapté pour l'utilisation sur les portes standard et/ou coupe-feu.</p>	<p>E MANDOS EXTERNOS PARA BARRAS ANTIPANICO Hoja de instrucciones para el instalador</p> <p>ADVERTENCIAS Las características de este producto tienen la máxima importancia para la seguridad de las personas. No está permitido realizar modificaciones diferentes a las descritas en estas instrucciones.</p> <p>Valores límite prescritos por la norma UNI EN 1125 con incremento. El producto es idóneo para el uso en puertas estándar y/o cortafuegos.</p>
---	--	---	--

SIMBOLOGIA	SYMBOLS	SYMBLES	SIMBOLOGÍA
Art. 1-07078-28-0	Art. 1-07078-29-0	Art. 1-07077-46/48-0	Art. 1-07077-47-0
Art. 1-07077-49-0			

<p>Porta di mano destra (R). Porta di mano sinistra (L). Particolare fornito a richiesta (OPT). Nr. articolo maniglione antipanico.</p>	<p>Right-handed door (R). Left-handed door (L). Optional Part supplied on request (OPT). Panic exit device item no.</p>	<p>Porte main droite (R). Porte main gauche (L). Pièce fournie sur demande (OPT). N.° article poignée anti-panique.</p>	<p>Puerta de mano derecha (R). Puerta de mano izquierda (L). Pieza suministrada a petición (OPT). N.º artículo barra antipánico.</p>
---	---	---	--

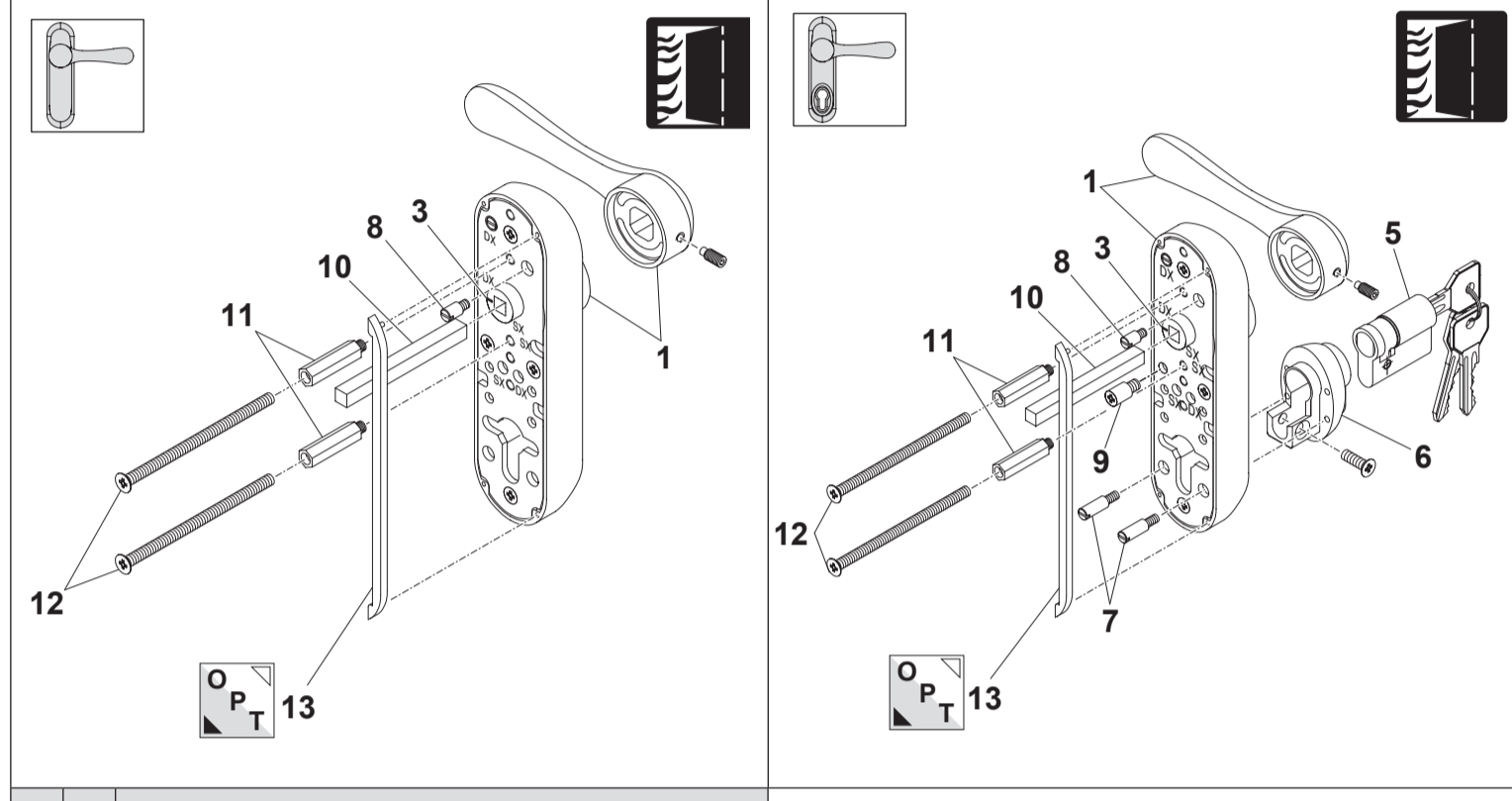
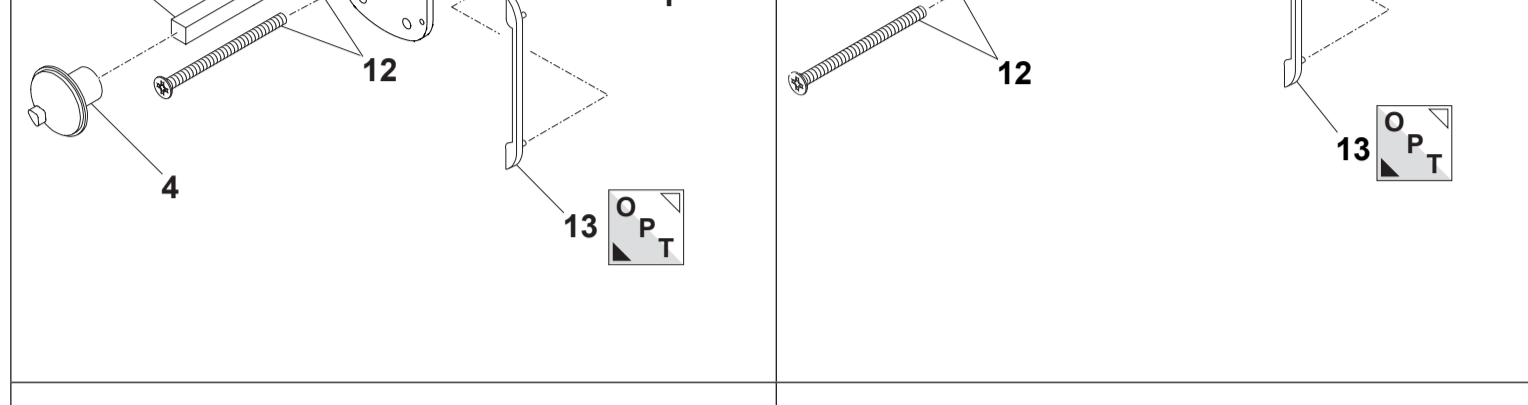
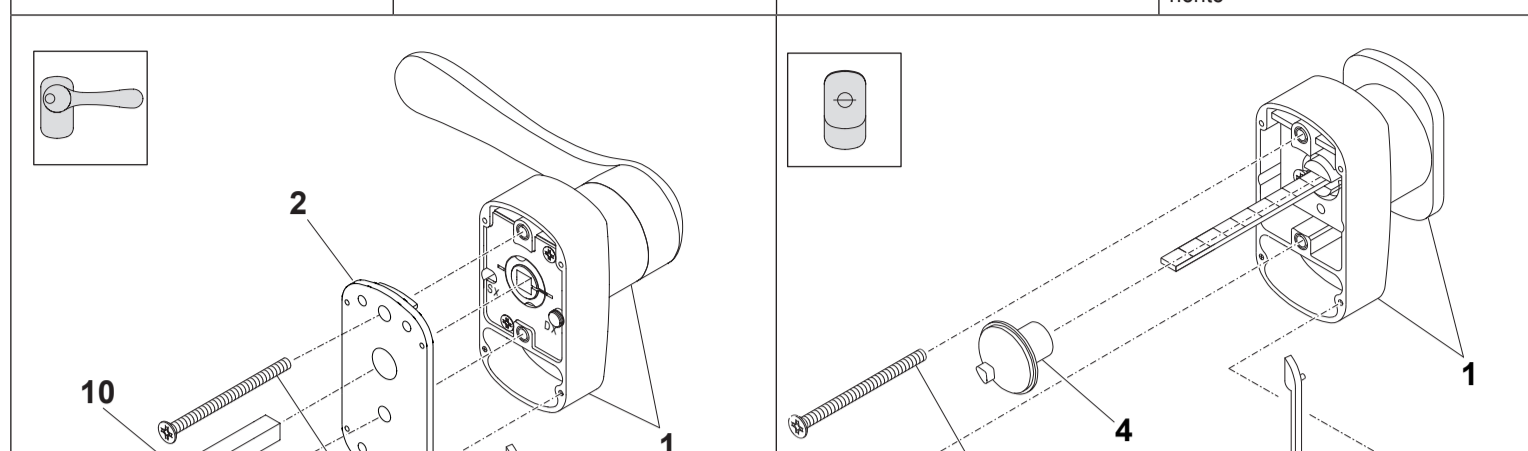
<p>Controllare planarità Check flatness Contrôler planéité Control planeidad</p>	<p>Appoggiare Place Poser Apoyar</p>	<p>Allineare Align Aligner</p>	<p>Utilizzo dima Use template Utilisation gabarit Usó plantilla</p>	<p>Vedere testi note See notes Voir textes notes Ver notas</p>	<p>Vedere istruzioni See instructions Voir instructions Ver instrucciones</p>
--	--	--	---	--	---

Abbinamento con maniglione	Installation with panic exit device	Association avec poignée anti-panique	Combinación con barra
59800 - 59801			
59810 - 59811			
59815 - 59816			
59000 - 59001			
59010 - 59011			
59015 - 59016			
59050 - 59051			
59060 - 59061			
59065 - 59066			
59301			
59311			
59316			
59351			
59361			
59366			

Validità tavole istruzioni	Instruction table validity	Validité tables instructions	Validez láminas instrucciones
Numero / Descrizione tavola Table Number / Description Número / Descripción table Número/Descripción lámina			
T.1 Inversione mano-Controllo segni Change of hand - Mark checking Inversion main-Contrôle marques Inversión mano - Control marcas			
T.2 Trasformazione chiave non estraibile Non-removable key change Transformation clé non extractible Transformación llave no extraíble			
T.3 Taglio perno quadrato/linguetta, viti Screw and square spindle/tab cutting Coupe fouillot carrée/languette, vis Corte perno cuadrado/lingueta, tornillos			
T.4 Foratura Drilling Perçage Perforación			
T.5 Spessoramento Spacer fitting Cales Opvullen			
T.6 Fissaggio e verifiche finali Fixing and final checks Fixation et vérifications finales Fijación y controles finales			

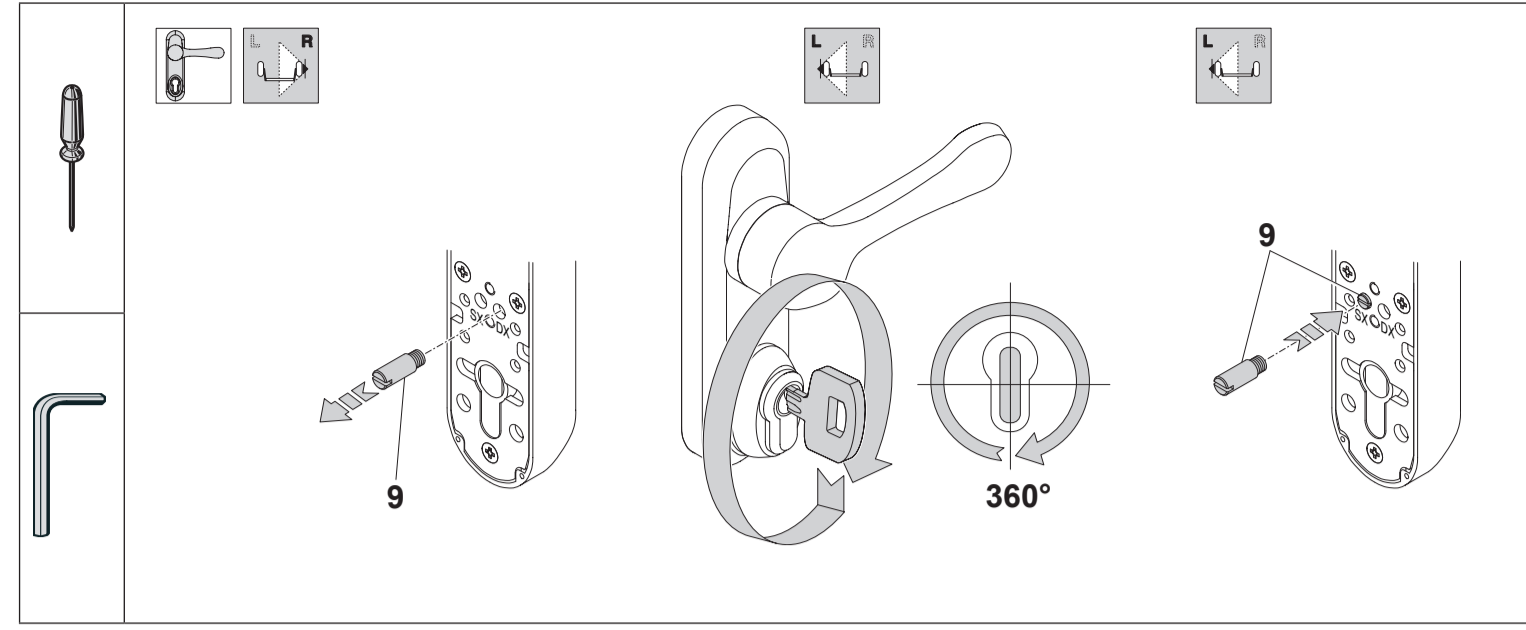
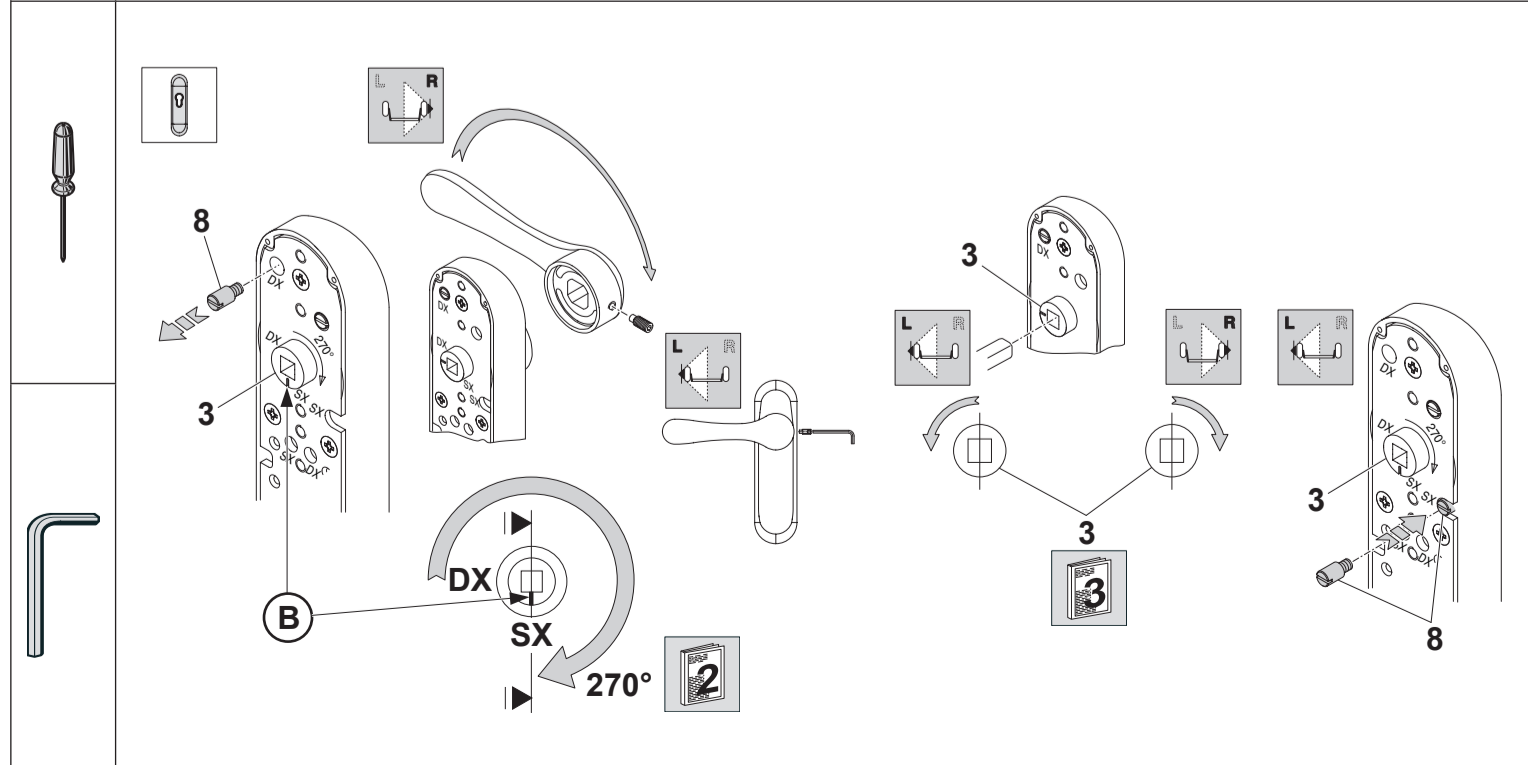
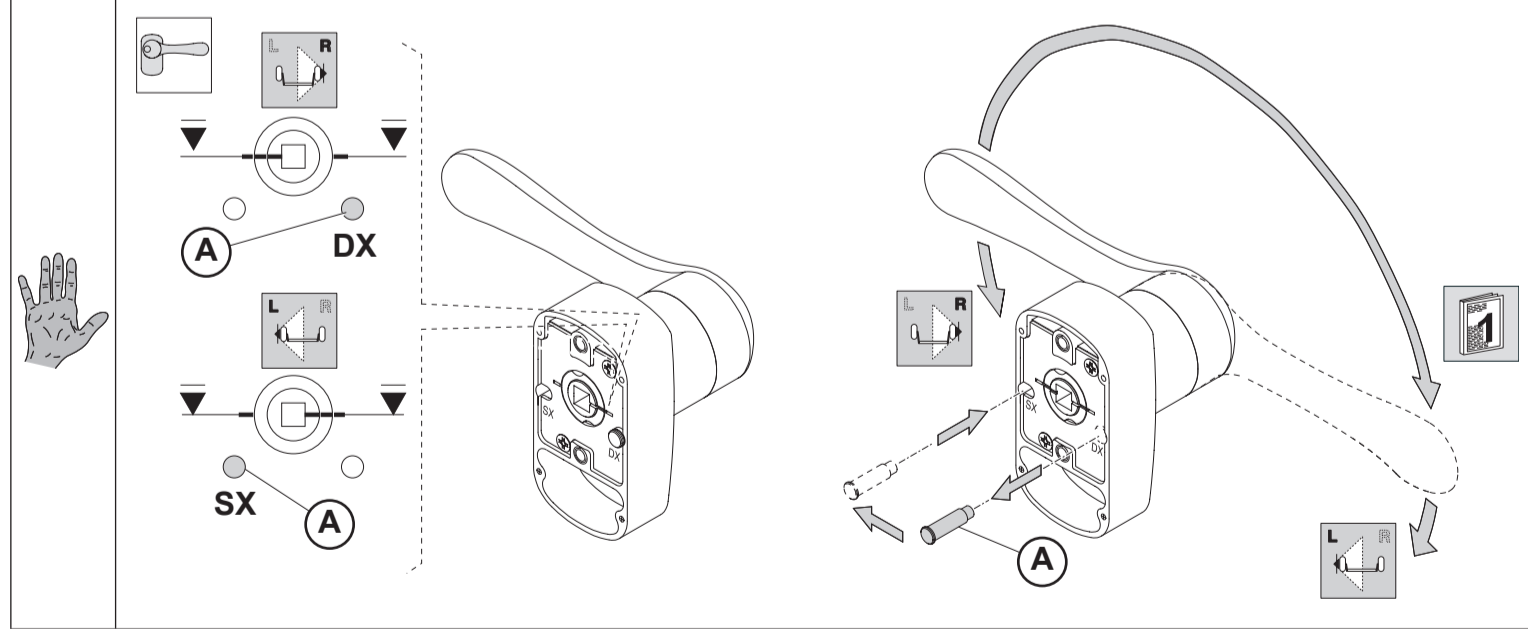
Rif / Ref / Réf / Ref	Testi note	Notes	Textes notes	Textos notas
1	Ruotare di oltre 180°.	Rotate by over 180°.	Tourner de plus de 180°.	Gire más de 180°.
T.1	2 Ruotare fino ad allineare la tacca B con il riferimento SX.	Rotate until notch B is aligned with LH reference mark.	Tourner jusqu'à aligner l'encoche B avec la référence SX.	Gire hasta alinear la marca B con la referencia izq.
	3 Ruotare fino a fine corsa.	Rotate to end of stroke.	Tourner jusqu'au fin de course	Gire hasta el final de carrera.
	4 Inserire perno quadro 10 nell'ingegno 4 del maniglione.	Introduce square spindle 10 into panic exit device follower 4 .	Introduire le fouillot carré 10 dans le panneton 4 de la poignée anti-panique.	Introduza el perno cuadrado 10 en la leva 4 de la barra.
	5 Inserire la linguetta nell'ingegno 4 del maniglione.	Introduce the tab into panic exit device follower 4 .	Introduire la languette dans le panneton 4 de la poignée anti-panique.	Introduza la lingueta en la leva 4 de la barra.
T.6	6 Verificare movimento libero dei meccanismi interni (eventualmente accorciare lunghezza perno quadro).	Check that internal mechanisms can move freely (shorten square spindle if needed).	Vérifier le mouvement libre des mécanismes internes (éventuellement accourcir la longueur du fouillot carré).	Verifique el libre movimiento de los mecanismos internos (si es necesario, acorte el perno cuadrado).
	7 Azionando il comando lo scrocco deve rientrare senza forzature e ritornare liberamente al rilascio.	When the control is operated the latchbolt must be withdrawn freely without forcing and travel back freely when released.	En actionnant la commande, le pêne demi-tour doit rentrer sans forcer et revenir librement lors du relâchement.	Accionando el mando, el pestillo debe retroceder sin forzamientos y volver libremente al soltarlo.

COMPONENTI	COMPONENTS	COMPOSANTS	COMPONENTES
-------------------	-------------------	-------------------	--------------------

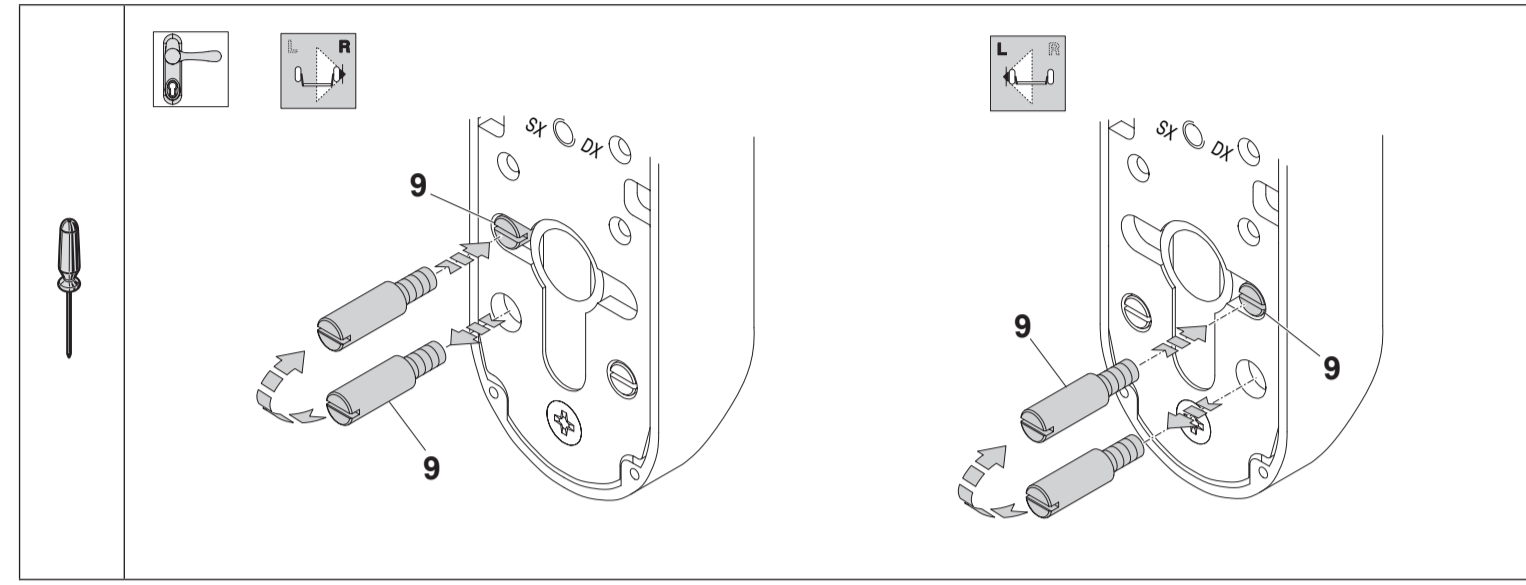


Ref. Q.ty	Componenti/ Components/ Composants / Componentes
1 1	Gruppo maniglia / Handle assembly / Groupe poignée / Grupo manilla
2 1	Piastra ancoraggio / Anchor plate / Plaque d'ancrage / Placa anclaje
3 1	Scatola principale / Main case / Boîtier principal / Cofre principal
4 1	Ingegno comando esterno / Outside op. device follower/ Panneton commande externe / Leva mando esterno
5 1	Cilindro con chiave / Cylinder with key / Cylindre avec clé / Cilindro con llave
6 1	Supporto cilindro / Cylinder support / Support cylindre / Soporte cilindro
7 2	Vite fissaggio supporto cilindro / Cylinder support fixing screw / Vis fixation support cylindre / Tornillo fijación soporte cilindro
8 1	Vite arresto 62° / 62° stop screw / Vis arrêt 62° / Tornillo parada 62°
9 1	Vite di blocco / Locking screw / Vis de blocage / Tornillo de bloqueo
10 1	Quadro 7 / Square spindle / Fouillot carré 7 / Perno cuadrado 7
11 2	Colonnetta / Plate / Colonnette / Perno prisionero
12 2	Vite di fissaggio / Fixing screw / Vis de fixation / Tornillo de fijación
13 1	Spessore / Spacer / Cale / Espesor

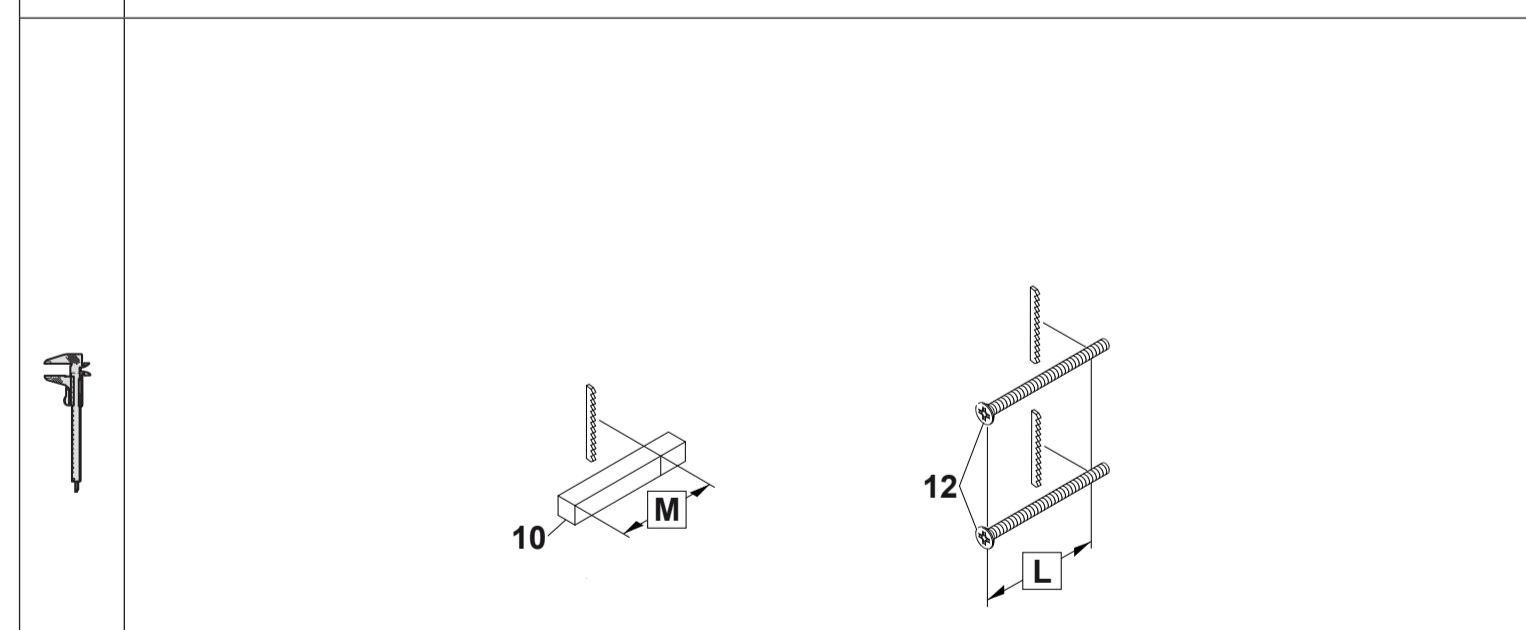
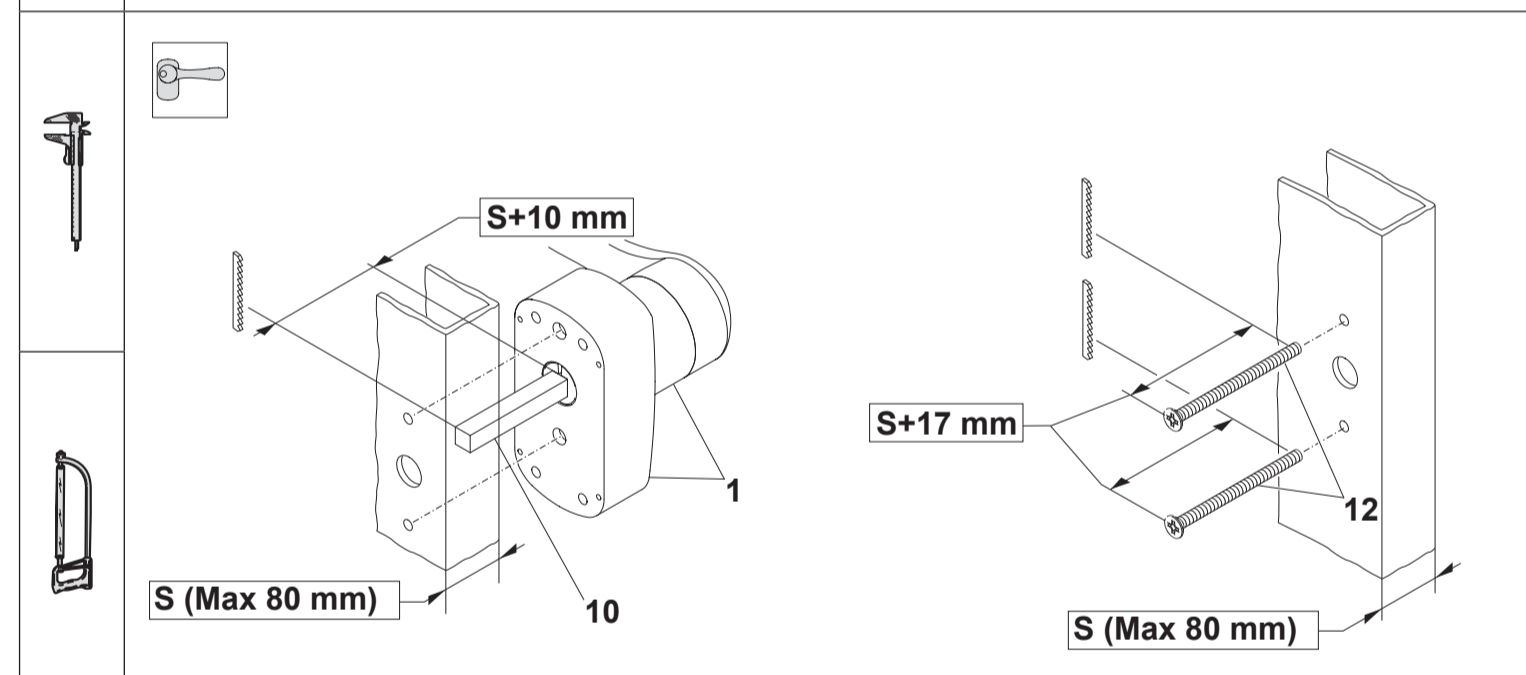
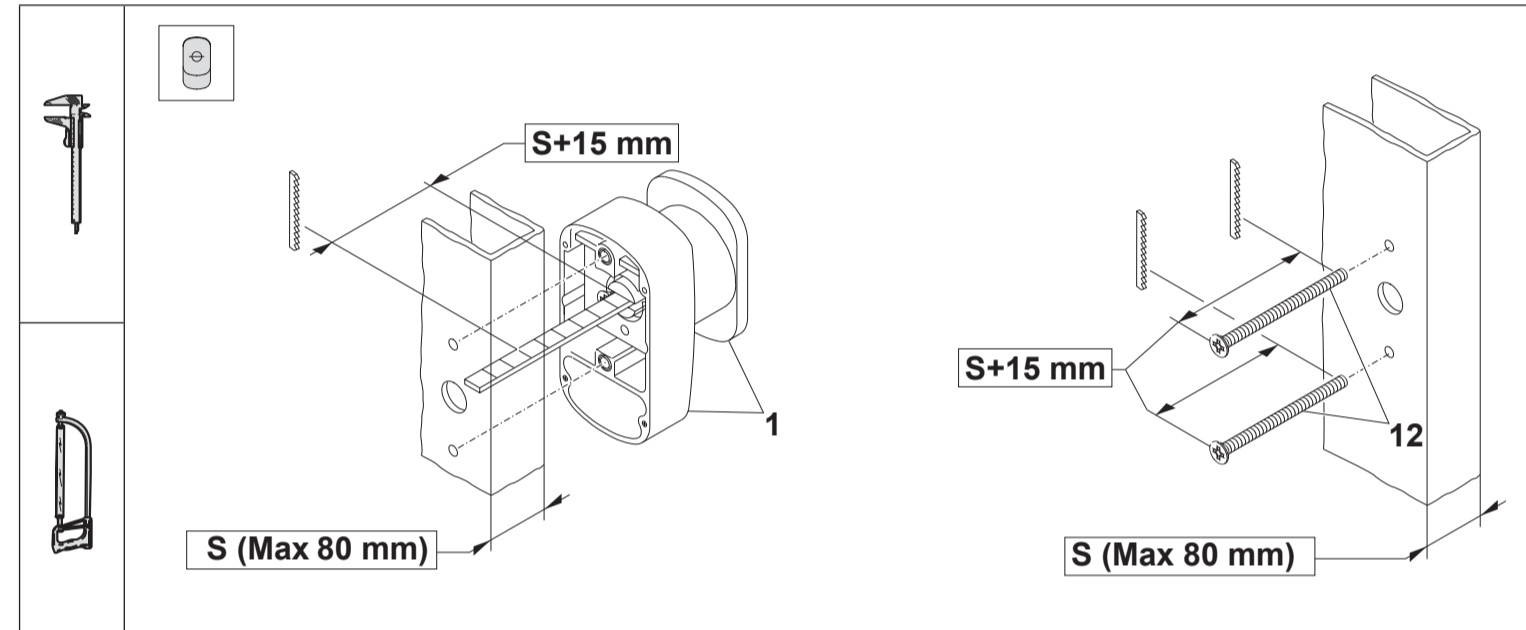
T.1	INVERSIONE MANO - CONTROLLO SEGNI	CHANGE OF HAND - MARK CHECKING	INVERSION MAIN- CONTRÔLE MARQUES	INVERSIÓN MANO - CONTROL MARCAS
------------	--	---------------------------------------	---	--



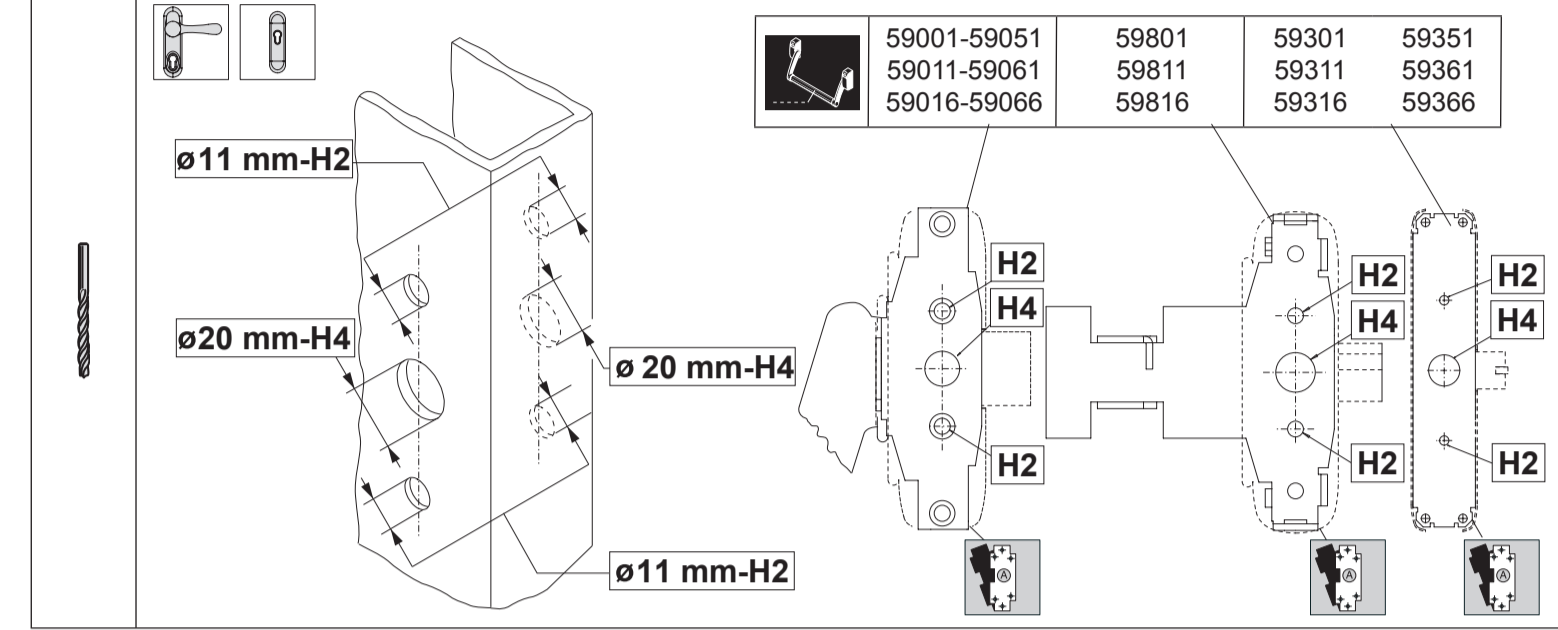
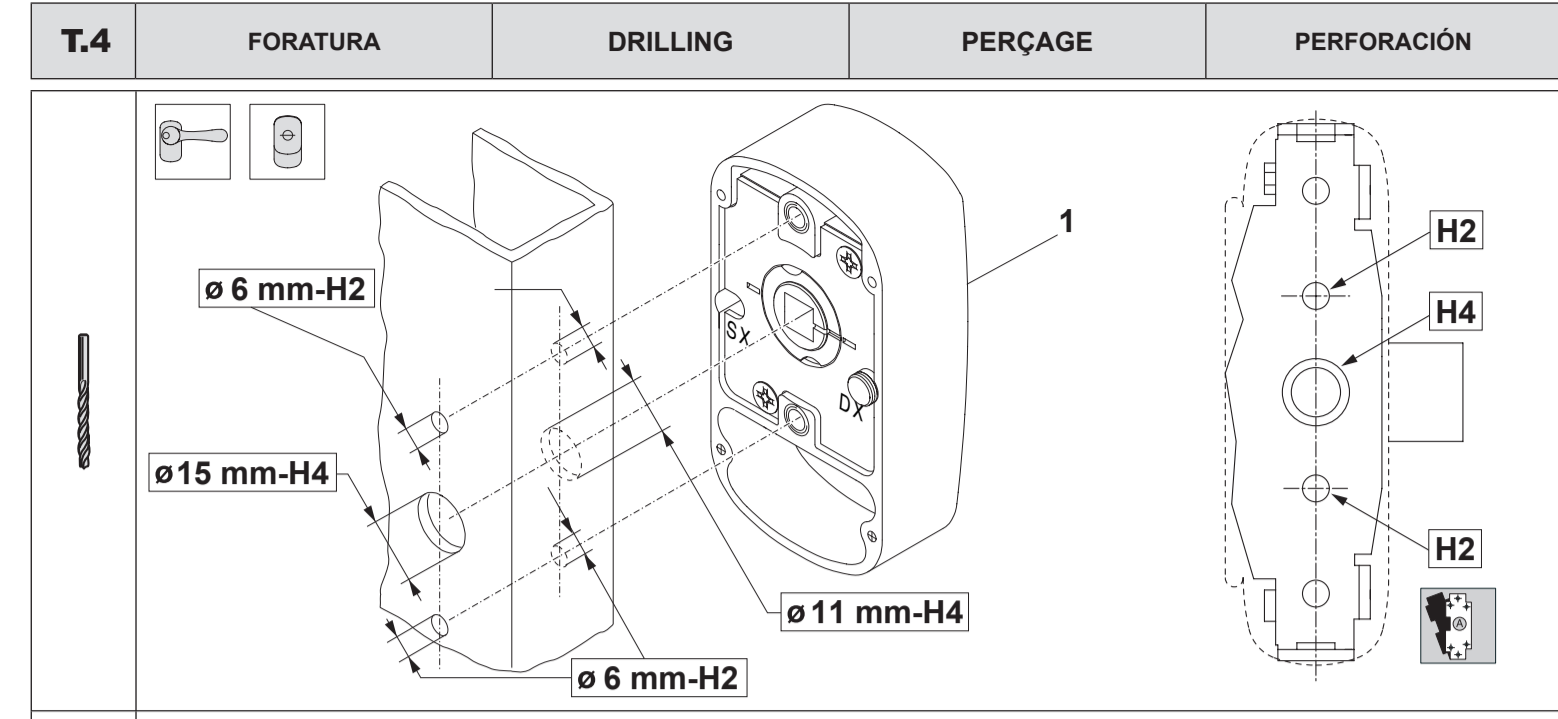
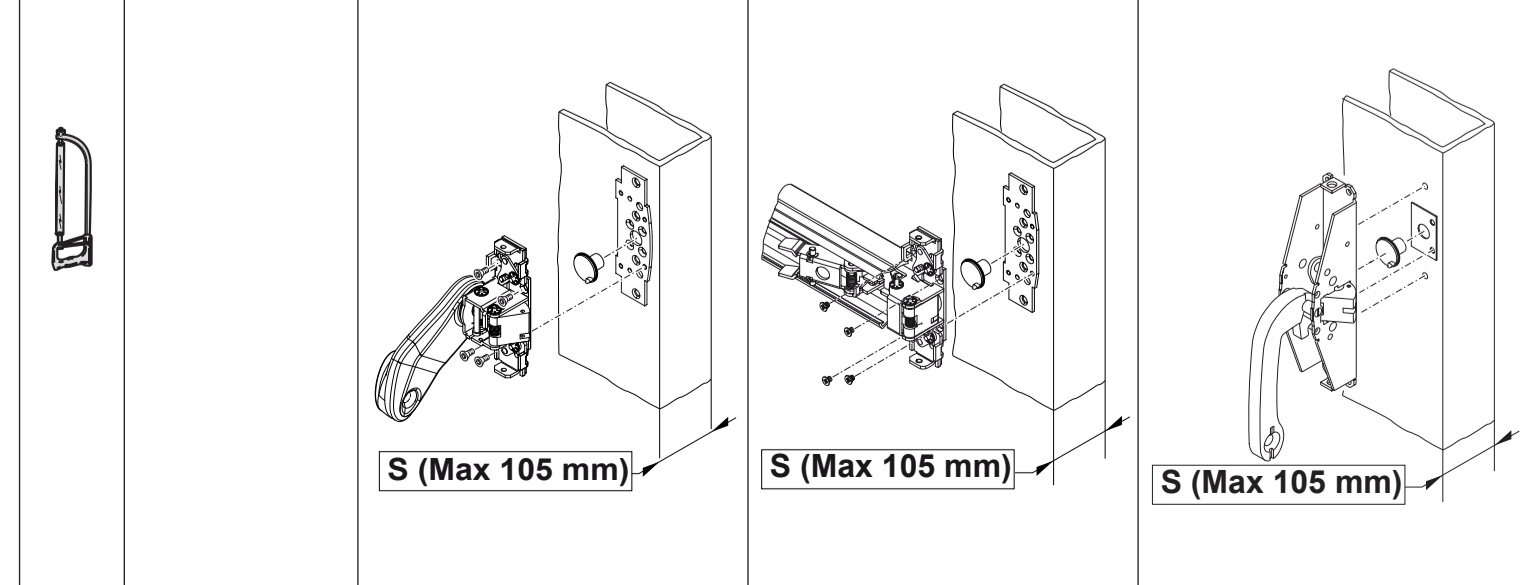
T.2	TRASFORMAZIONE CHIAVE NON ESTRAIBILE	NON-REMOVABLE KEY CHANGE	TRANSFORMATION CLÉ NON EXTRACTION	TRANSFORMACIÓN LLAVE NO EXTRAÍBLE
------------	---	---------------------------------	--	--



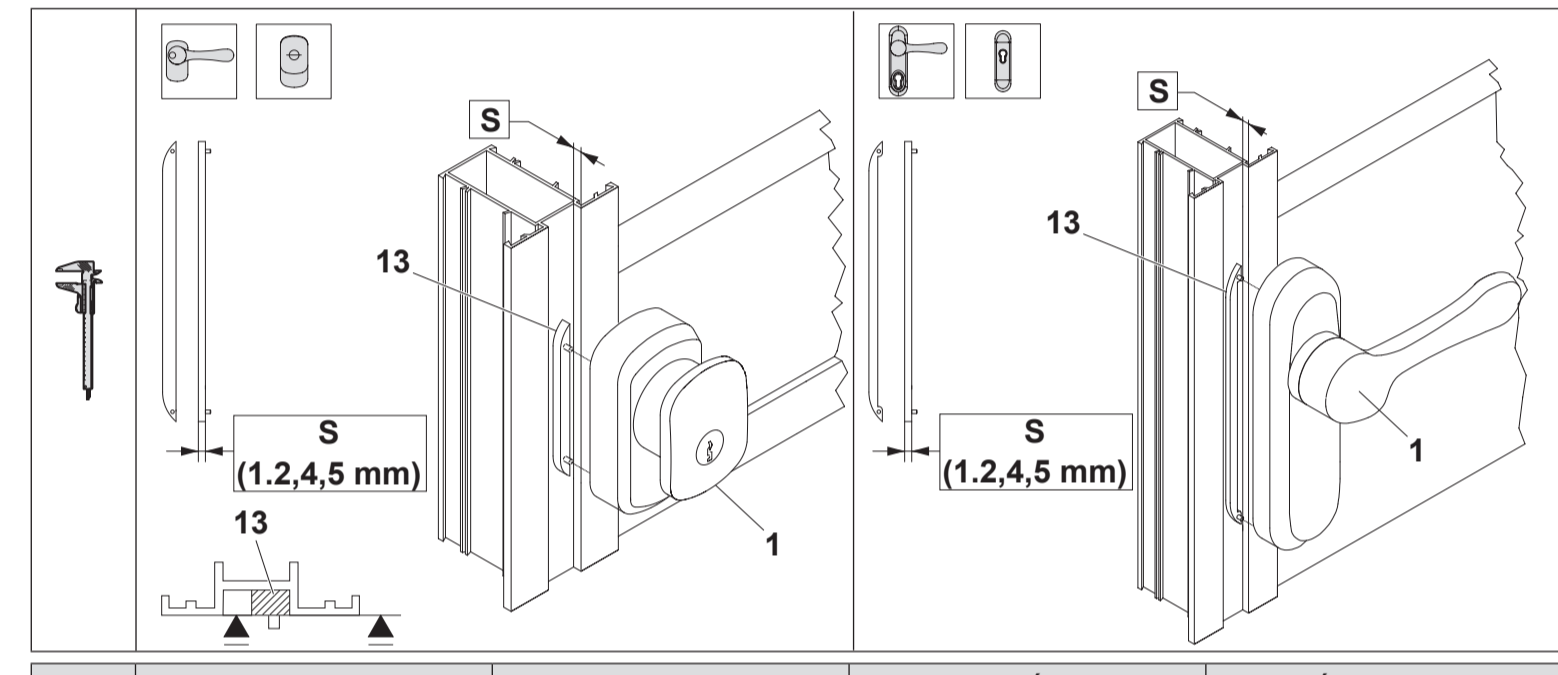
T.3	TAGLIO PERNO QUADRO/ LINGUETTA E VITI	SCREW AND SQUARE SPINDLE/TAB CUTTING	COUPE FOUILLOT CARRÉE/LANGUETTE ET VIS	CORTE PERNO CUADRADO/ LENGÜETA Y TORNILLOS
------------	--	---	---	---



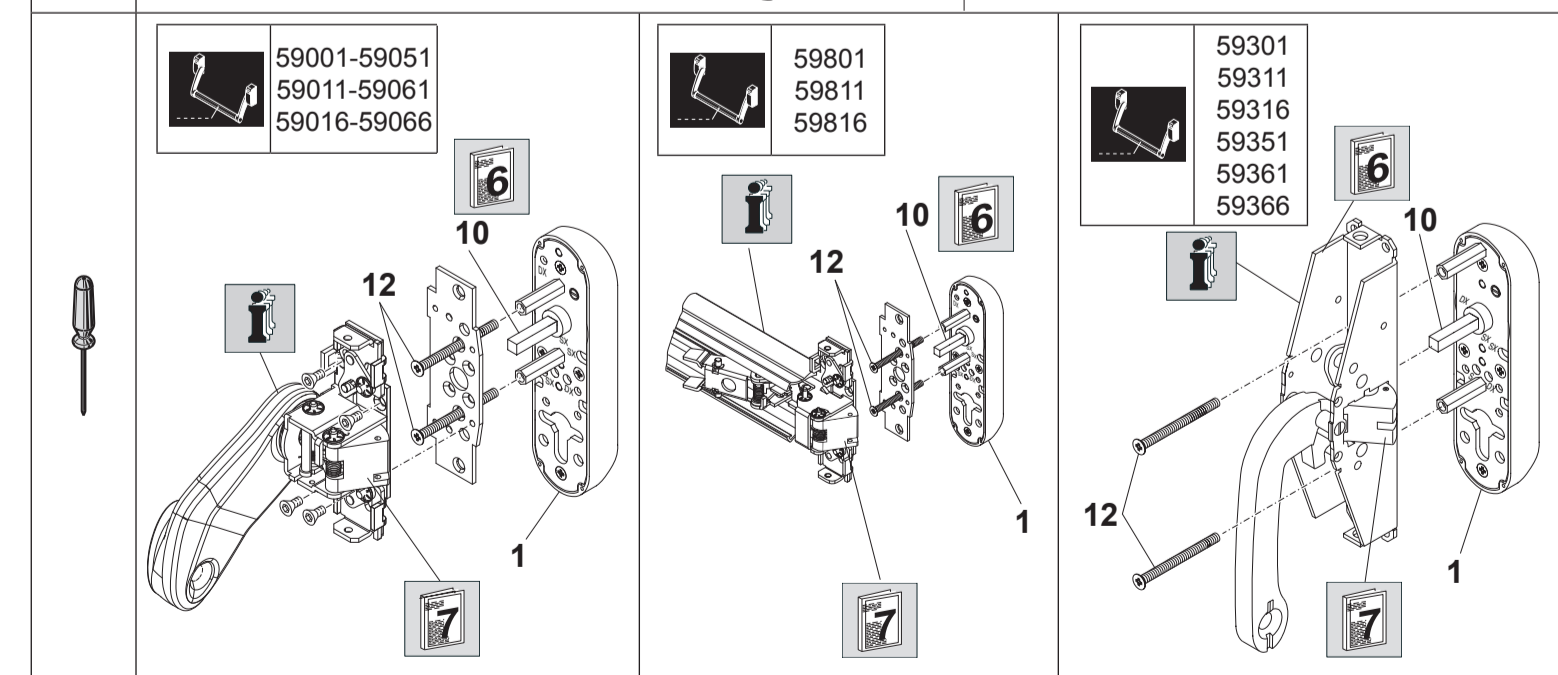
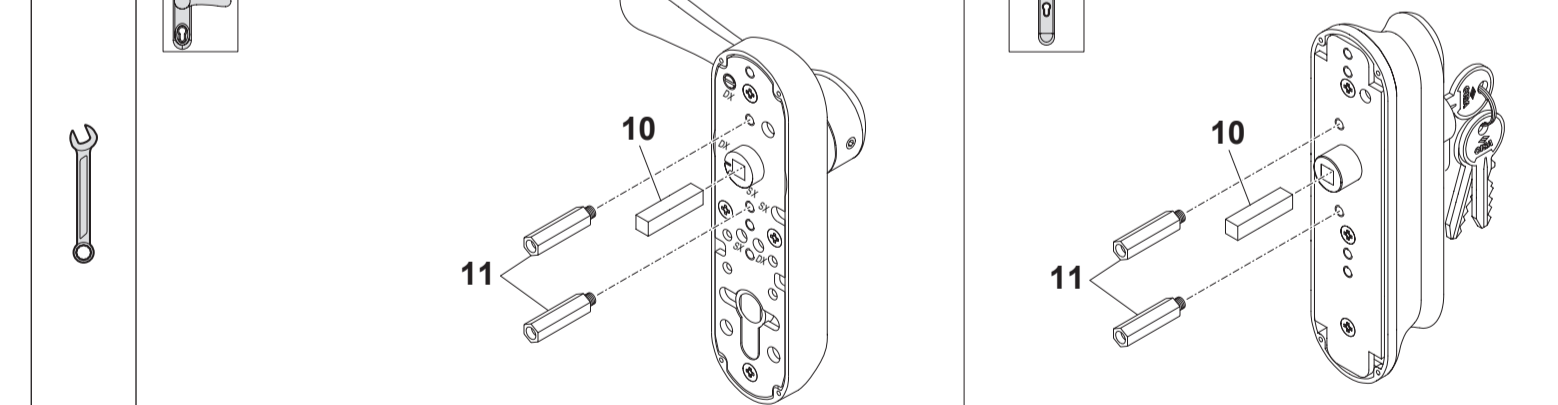
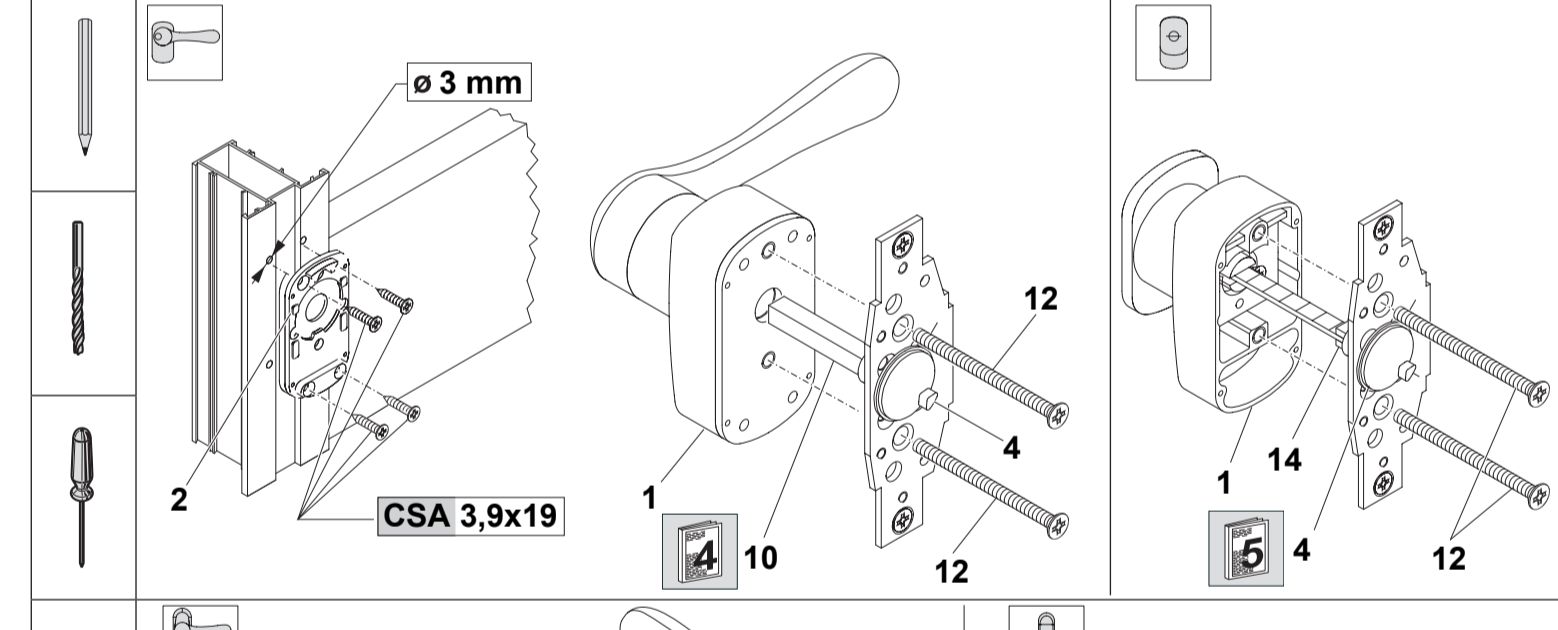
	M= S-9 mm	L= S-13 mm	M= S-9 mm	L= S-13 mm	M= S-9 mm	L= S-13 mm
	M= S-13 mm	L= S-13 mm	M= S-13 mm	L= S-13 mm	M= S-13 mm	L= S-13 mm
	59001 - 59051 59011 - 59061 59016 - 59066		59801 59811 59816		59301, 59311, 59316, 59351, 59361, 59366	



	59001-59051 59011-59061 59016-59066	59801 59811 59816	59301 59311 59316	59351 59361 59366
--	---	-------------------------	-------------------------	-------------------------



T.6	FISSAGGIO E VERIFICHE FINALI	FIXING AND FINAL CHECKS	FIXATION ET VÉRIFICATIONS FINALES	FIJACIÓN Y CONTROLES FINALES
------------	-------------------------------------	--------------------------------	--	-------------------------------------



I prodotti qui evidenziati sono dotati di tutte le caratteristiche indicate nella descrizione tecnica dei cataloghi CISA S.p.A. e sono consigliati solamente per gli usi qui indicati. La società CISA S.p.A. non garantisce nessuna prestazione o caratteristica tecnica che non sia indicata su queste istruzioni. Non possono essere apportate al prodotto modifiche diverse da quelle espressamente indicate da CISA senza il decadimento degli obblighi di garanzia previsti dalla legge e delle eventuali certificazioni di conformità di prodotto. Per particolari esigenze di sicurezza si invita l'utente a rivolgersi al rivenditore o installatore di questi prodotti ovvero direttamente alla CISA, i quali potranno meglio consigliare il modello più appropriato alle specifiche esigenze del cliente.

The products described in this document display all the characteristics featured in the technical catalogues issued by CISA S.p.A. and should only be used for their design purposes. The manufacturer CISA S.p.A. will not guarantee any product performance or technical feature not specified in these instructions. NO product modifications different from those expressly described by CISA may be introduced, under penalty of loss of the guarantee rights provided for by law and by any product compliance certification. For special security requirements, the users should contact their product dealer or installer or directly the manufacturer CISA, who will be able to best advise on the most suitable models according to customer needs.

Les produits cités ici sont munis de toutes les caractéristiques indiquées dans la description technique des catalogues CISA S.p.A. et sont conseillés uniquement pour les utilisations qui y sont spécifiées. La société CISA S.p.A. ne garantit aucune prestation ou caractéristique technique qui n'est pas indiquée dans ces instructions. AUCUNE modification ne peut être effectuée sur le produit autre que ce qui est expressément indiqué par CISA sous peine d'annulation de la garantie prévue par la loi et des éventuelles certifications de conformité de produit. En cas d'exigences de sécurité particulières, nous invitons l'utilisateur à adresser au revendeur ou à l'installateur de ces produits ou bien directement à CISA, afin de recevoir les meilleurs conseils au sujet du modèle le plus approprié aux exigences spécifiques du client.

Los productos descritos poseen todas las características indicadas en la descripción técnica de los catálogos CISA S.p.A. y están recomendados solamente para los fines allí indicados. La sociedad CISA S.p.A. no garantiza ninguna prestación o característica técnica que no esté indicada en estas instrucciones. No está permitido realizar modificaciones en el producto diferentes a las indicadas expresamente por CISA, bajo pena de caducidad de las obligaciones de garantía previstas por la ley, así como de las eventuales certificaciones de conformidad de producto. En caso de particulares exigencias de seguridad, se invita al usuario a contactar con el revendedor o el instalador de los productos, o directamente con CISA, quienes podrán aconsejarle el modelo más adecuado.

DE EXTERNE BEDIENHEI-
TEN FÜR PANIK-
STANGENGRIFFE
Anleitungsblatt für den Monteur

NL BEDIENING AAN DE
BUITENZIJDE VOOR
PANIEKSLUITING
Handleiding voor de monteur

RU ВНЕШНИЕ ОРГАНЫ УПРАВЛЕНИЯ ДЛЯ
УСТРОЙСТВ АВАРИЙНОГО ВЫХОДА
«АНТИПАНИКА»
Инструкция для установщика

HINWEISE
Die Merkmale dieses Produkts haben für die Sicherheit von Personen äußerste Bedeutung. Es ist untersagt, das Produkt anders als in den Anleitungen beschrieben zu verändern.
Von der UNI EN 1125 vorgeschriebene Grenzwerte mit Übermaß. Das Produkt wurde für die Verwendung in Standardtüren und/oder Brandschutztüren zertifiziert.

WAARSCHUWING
De kenmerken van dit product besteden veel aandacht aan de veiligheid van personen. Het is niet toegestaan wijzigingen aan het product aan te brengen die niet beschreven staan in deze handleiding.
Grenswaarden voorgeschreven door UNI EN 1125 met uitbreiding.
Het product is geschikt voor het gebruik op standaard- en/of brandwerende deuren.

ПРЕДУПРЕЖДАЕМ!
Характеристики этого изделия имеют наиважнейшее значение для безопасности людей, следовательно, вносить какие-либо изменения, отличающиеся от описанных в инструкциях, запрещается.
Предельные значения, предписанные стандартом UNI EN 1125 с увеличением.
Продукт пригоден для использования на стандартных и/или огнестойких дверях.

SYMBOLE	SYMBOLEN	УСЛОВНЫЕ ОБОЗНАЧЕНИЯ

Tür nach rechts öffnend (R).
Tür nach links öffnend (L).
Auf Anfrage geliefertes Detail (OPT).
Artikelnr. Panik-Stangengriff.

Rechtsdraaiende deur (R).
Linksdraaiende deur (L).
Detail geleverd op verzoek (OPT).
N° artikel panieksluiting.

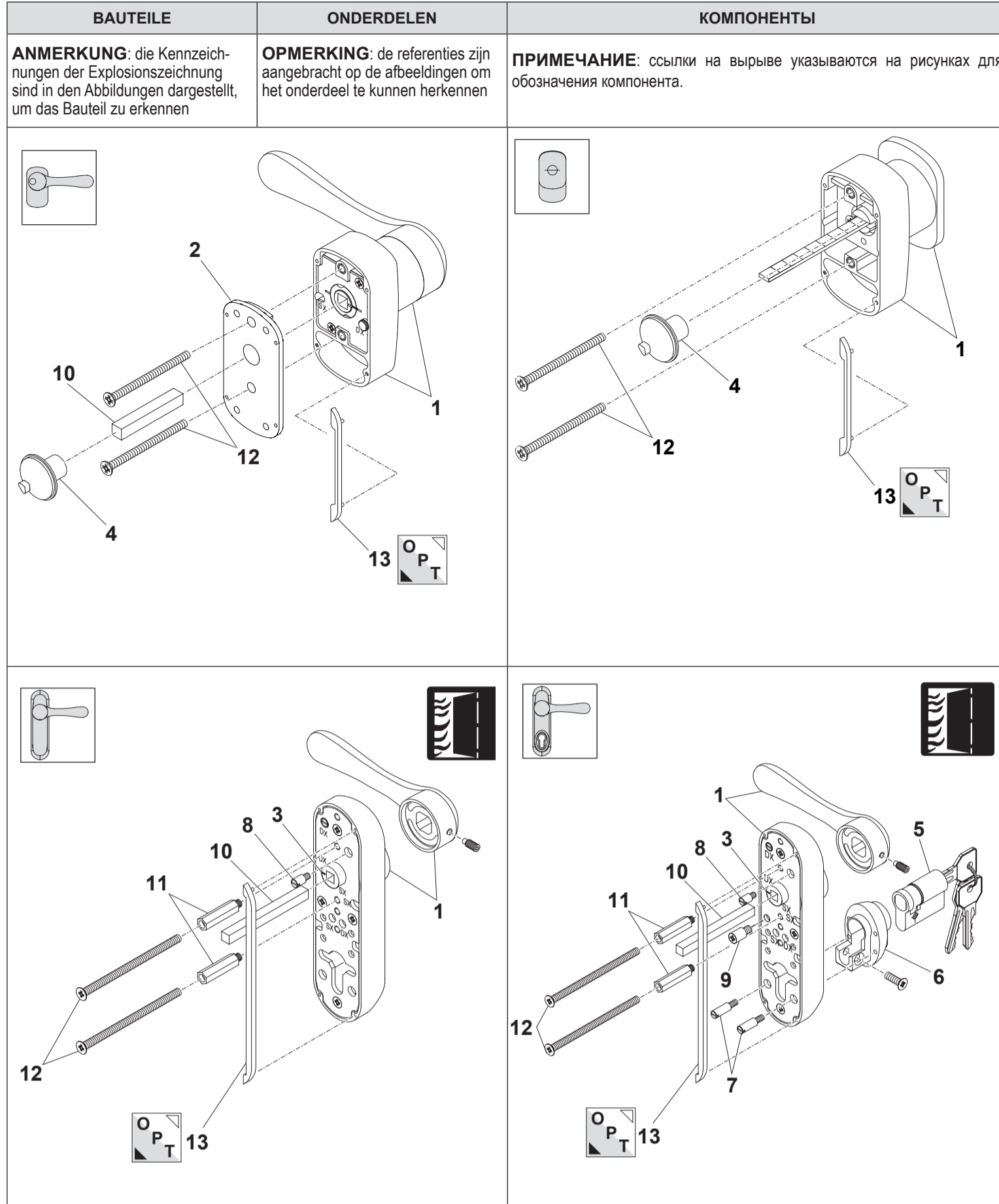
Правосторонняя дверь (R).
Левосторонняя дверь (L).
Деталь, поставляемая на заказ (OPT).
Номер изделия устройства аварийного выхода «антипаника».

Kontrolle der Ebenheit Vlakheid controleren Проверить плоскость	Absetzen Plaatsen Prislaten	Ausrichten Afstellen Выровнить	Verwendung der Schablone Gebruik sjabloon Использование шаблона	Siehe Anmerkungen Zie beschrijving См. примечания	Siehe Anleitungen Handleiding См. инструкции

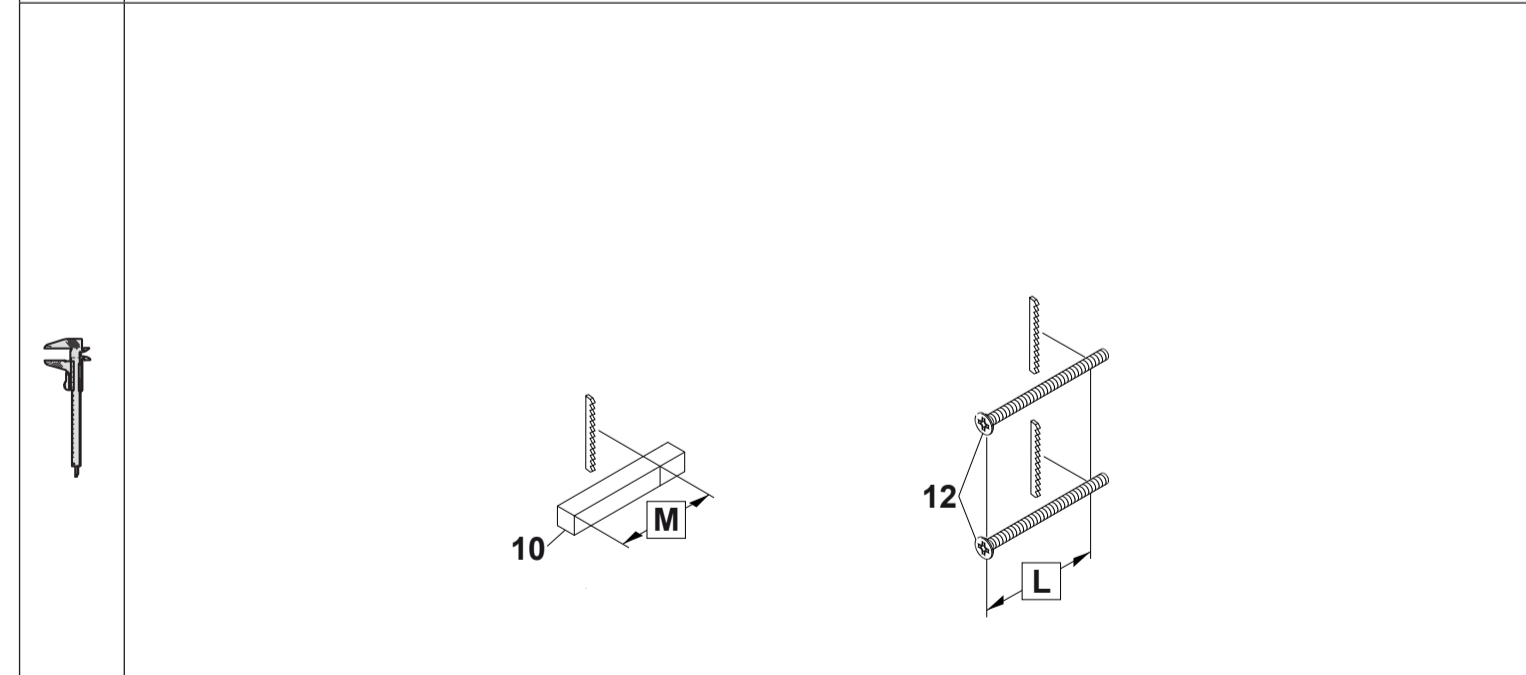
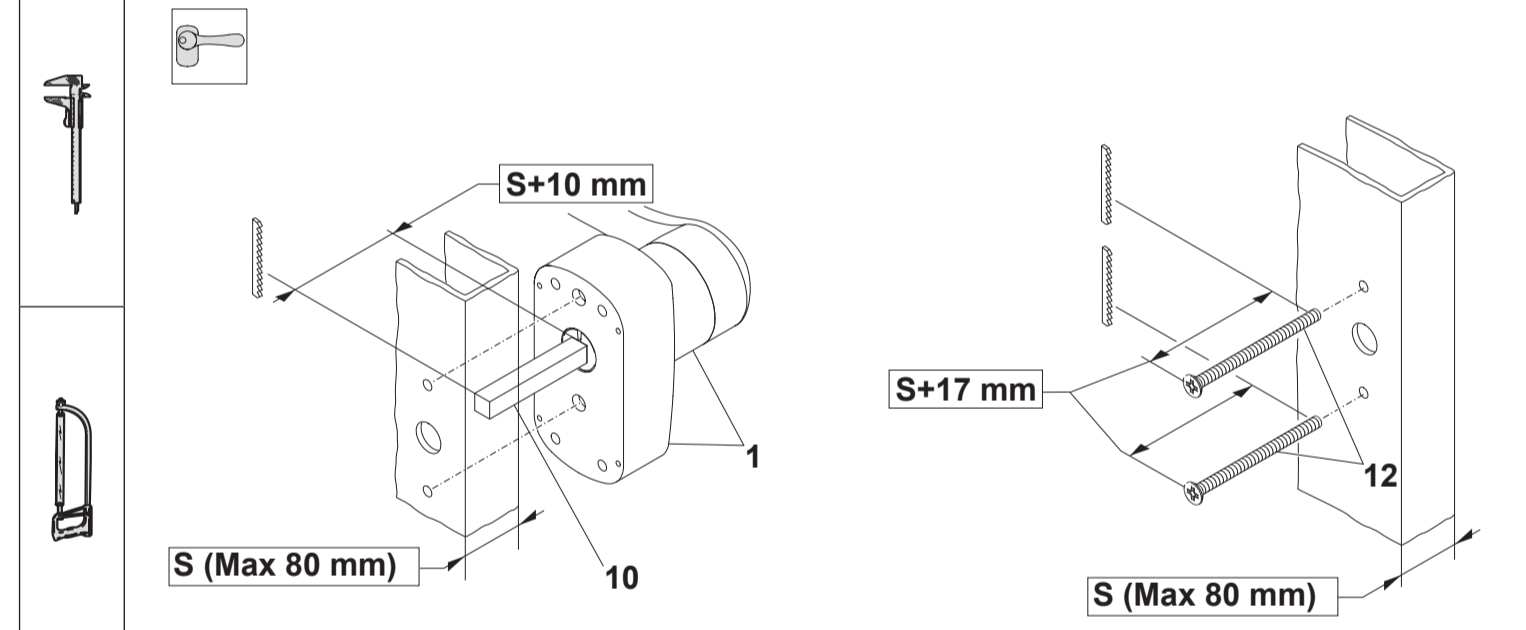
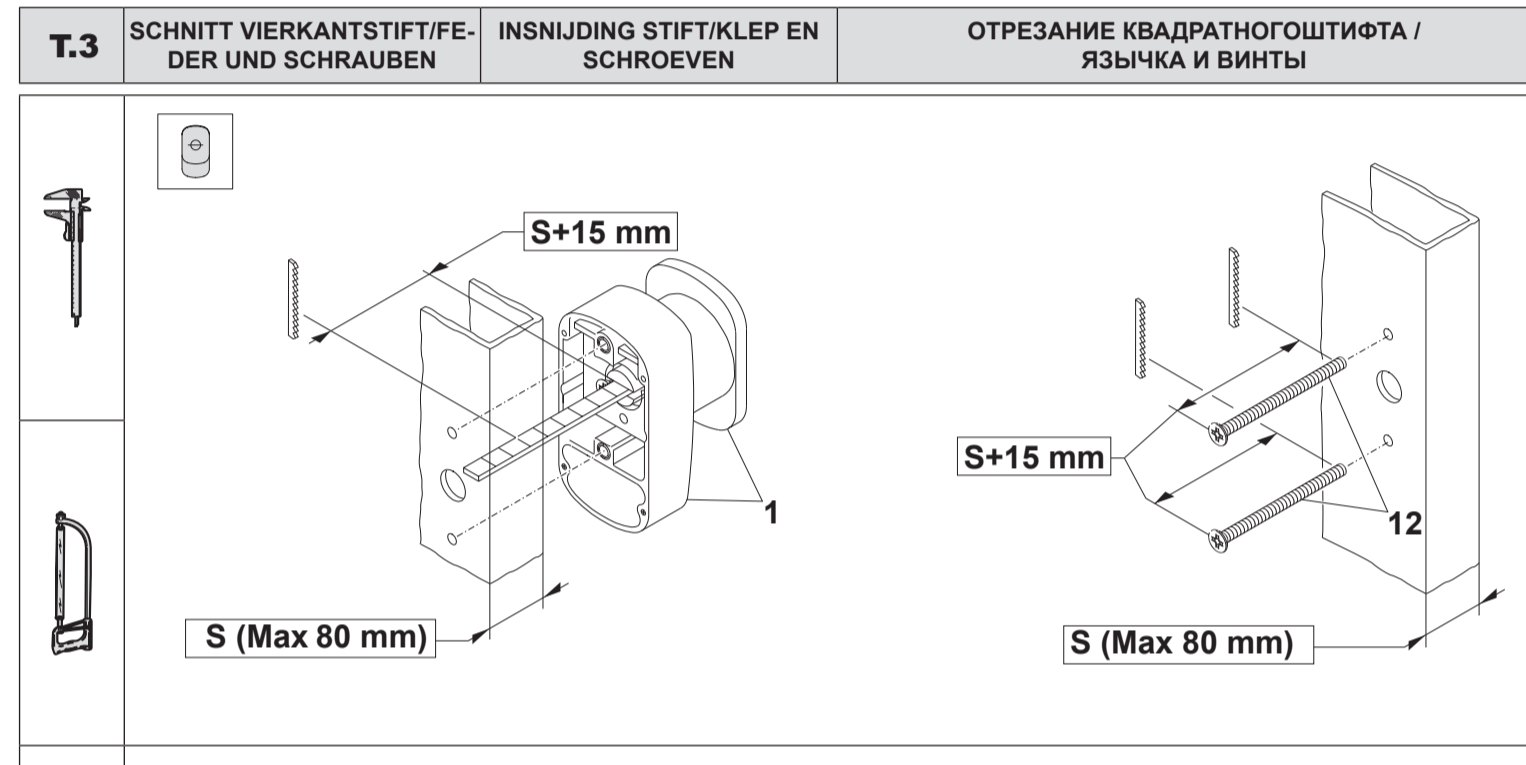
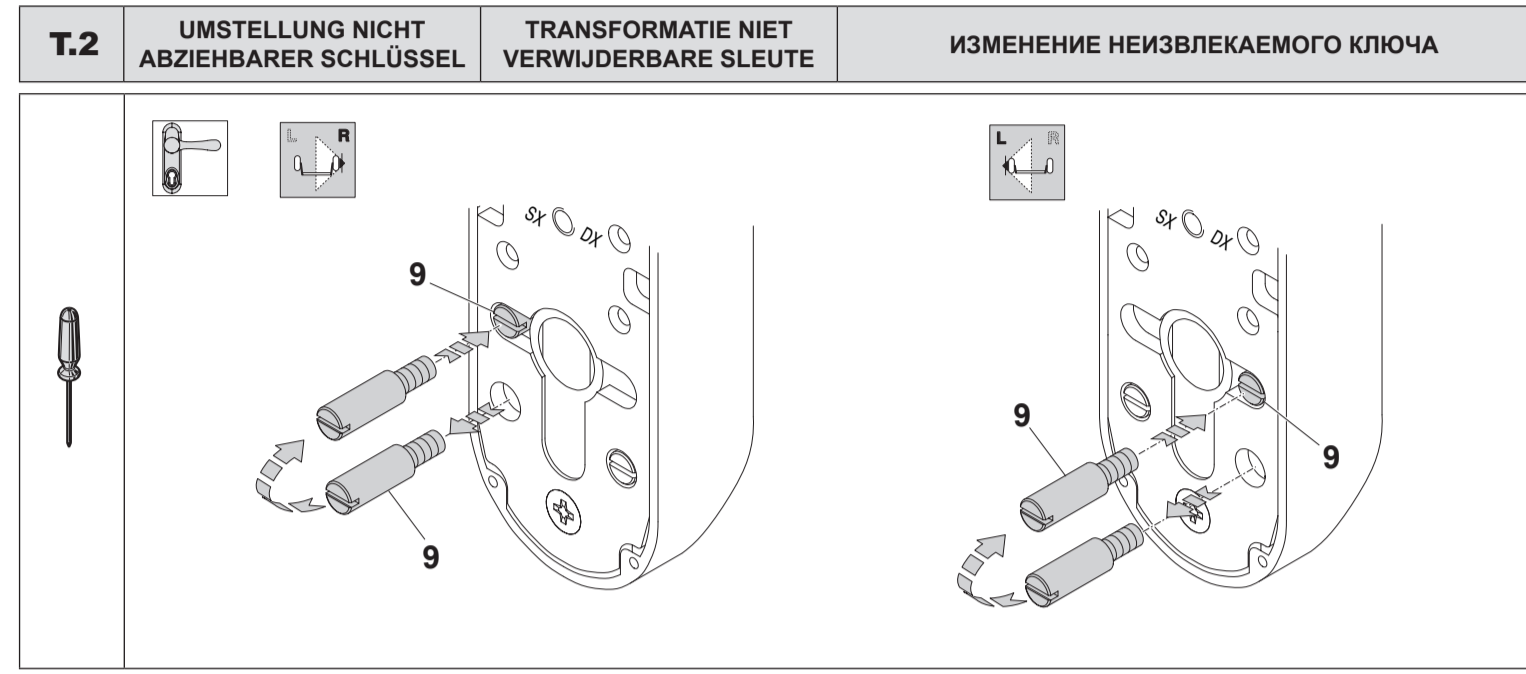
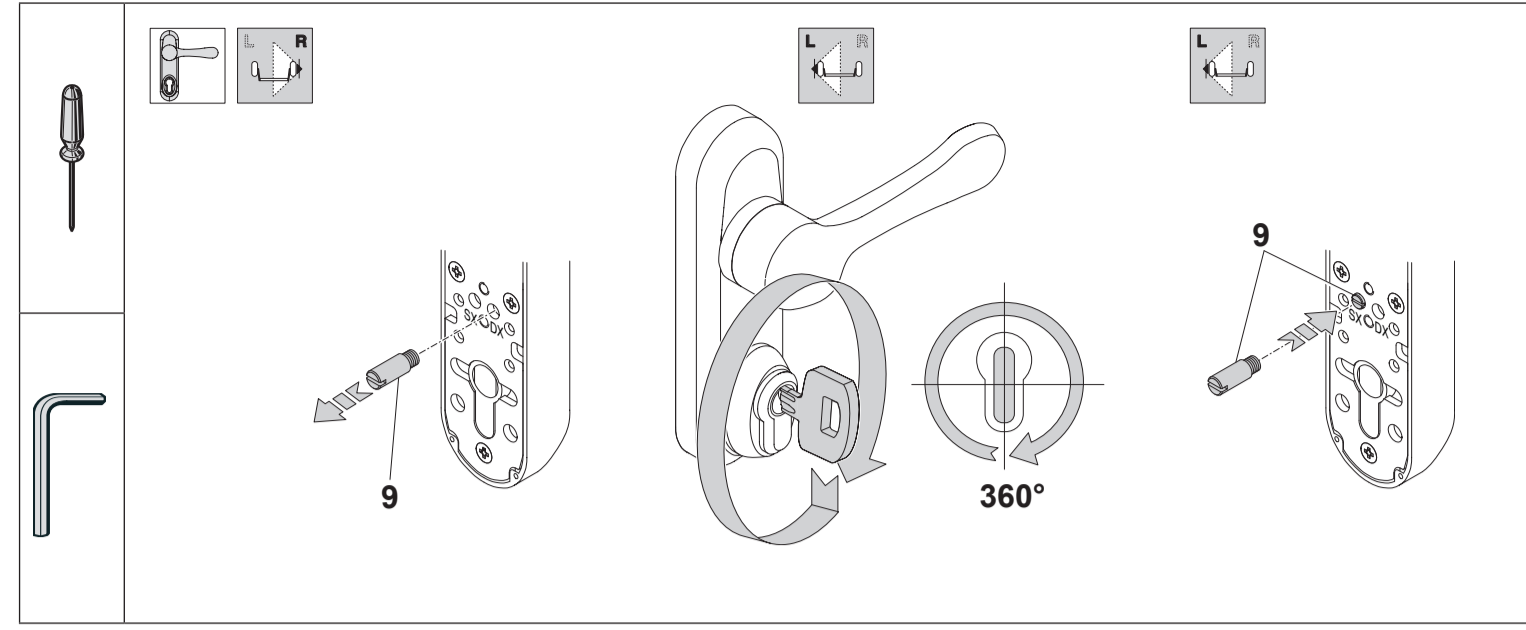
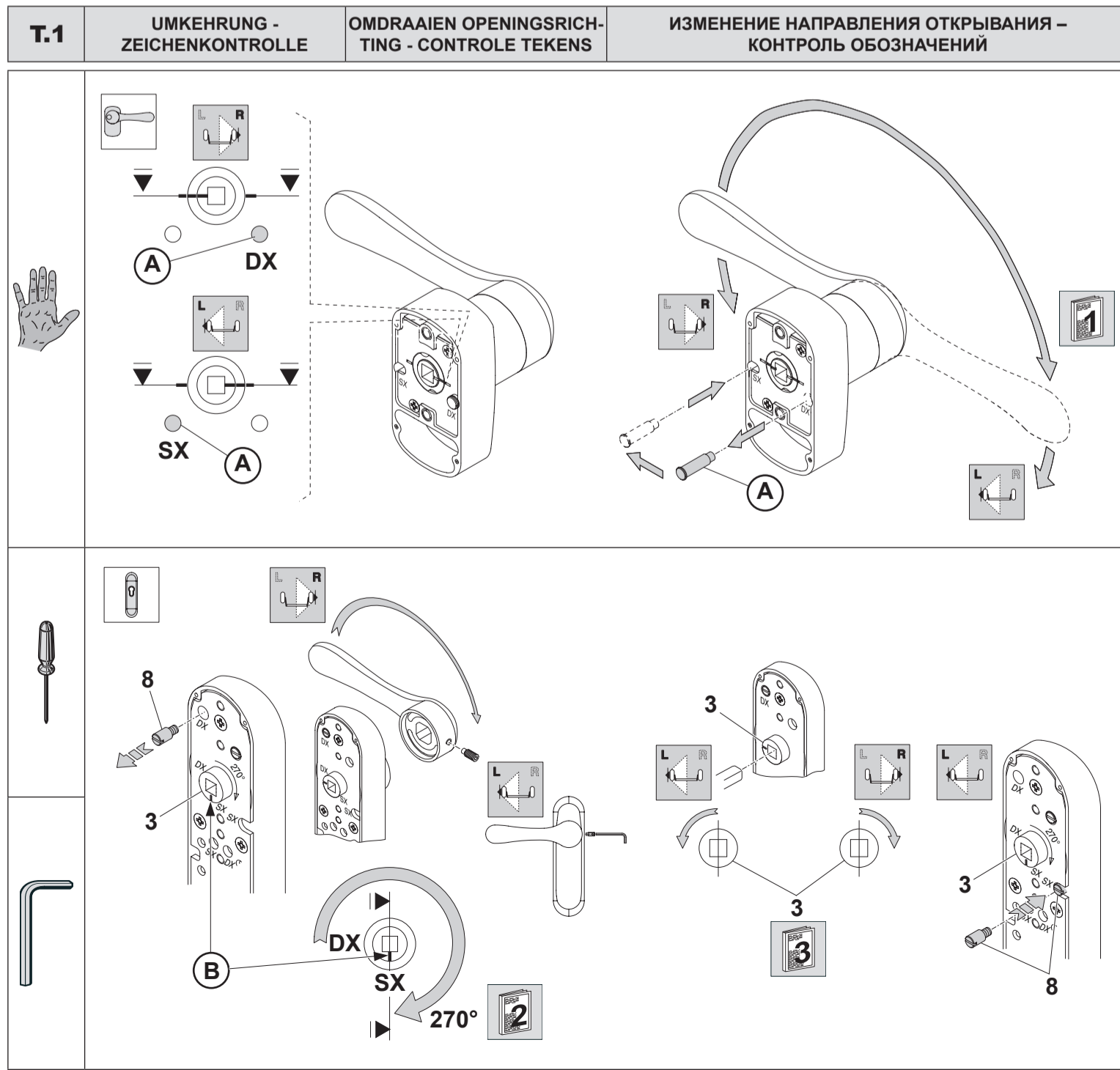
Kombination mit dem Stangengriff	Combinatie met sluiting	Совместимость с устройством аварийного выхода				
59800 - 59801	■	■	■	■	■	■
59810 - 59811	■	■	■	■	■	■
59815 - 59816	■	■	■	■	■	■
59000 - 59001	■	■	■	■	■	■
59010 - 59011	■	■	■	■	■	■
59015 - 59016	■	■	■	■	■	■
59050 - 59051	■	■	■	■	■	■
59060 - 59061	■	■	■	■	■	■
59065 - 59066	■	■	■	■	■	■
59301	■	■	■	■	■	■
59311	■	■	■	■	■	■
59316	■	■	■	■	■	■
59351	■	■	■	■	■	■
59361	■	■	■	■	■	■
59366	■	■	■	■	■	■

Gültigkeit der Tabellen mit den Anleitungen	Geldigheid illustraties handleiding	Применимость таблиц с инструкциями				
Nummer / Beschreibung d. Tabelle Nummer / Beschrijving illustratie Номер / Описание таблицы						
T.1 Umkehrung - Zeichenkontrolle Omdraaien openingsrichting - Controle tekens Изменение направления открывания - Контроль обозначений	■	■	■	■	■	■
T.2 Umstellung nicht abziehbare Schlüssel Transformatie niet verwijderbare sleutel Изменение неизвлекаемого ключа	■	■	■	■	■	■
T.3 Schnitt Vierkantstift/Feder, Schrauben Inslijding stift/klep, schroeven Отрезание квадратного штифта/язычка, винты	■	■	■	■	■	■
T.4 Bohrung Uitboren Сверление	■	■	■	■	■	■
T.5 Ensanchamiento Distanzstück Установка прокладок	■	■	■	■	■	■
T.6 Befestigung und abschließende Prüfungen Bevestigen en eindcontrole Крепление и конечный контроль	■	■	■	■	■	■

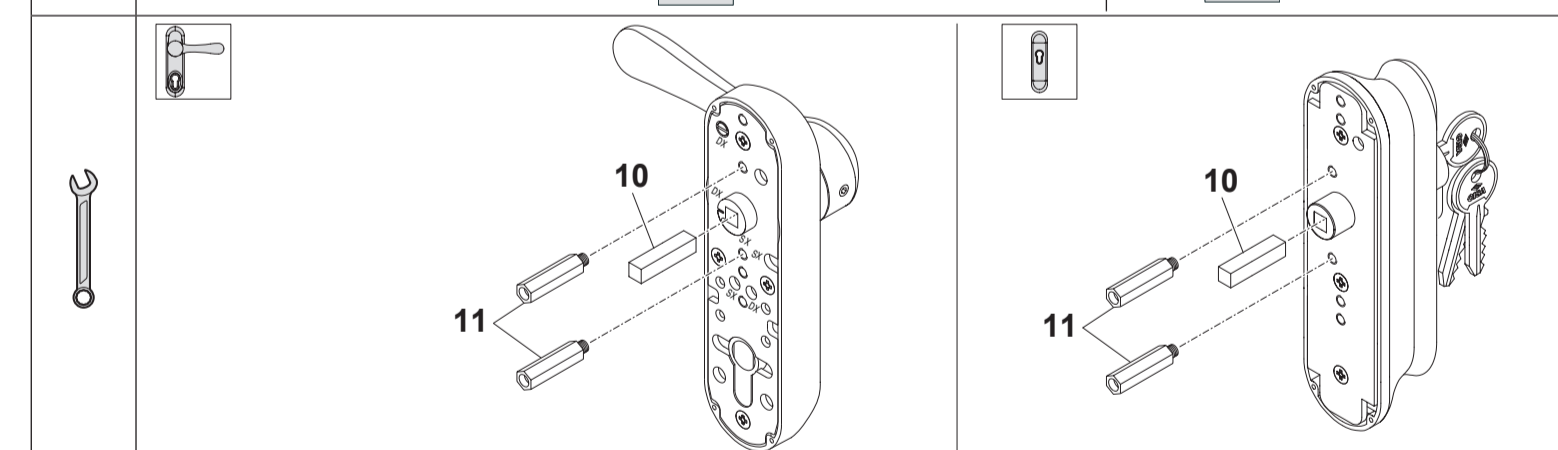
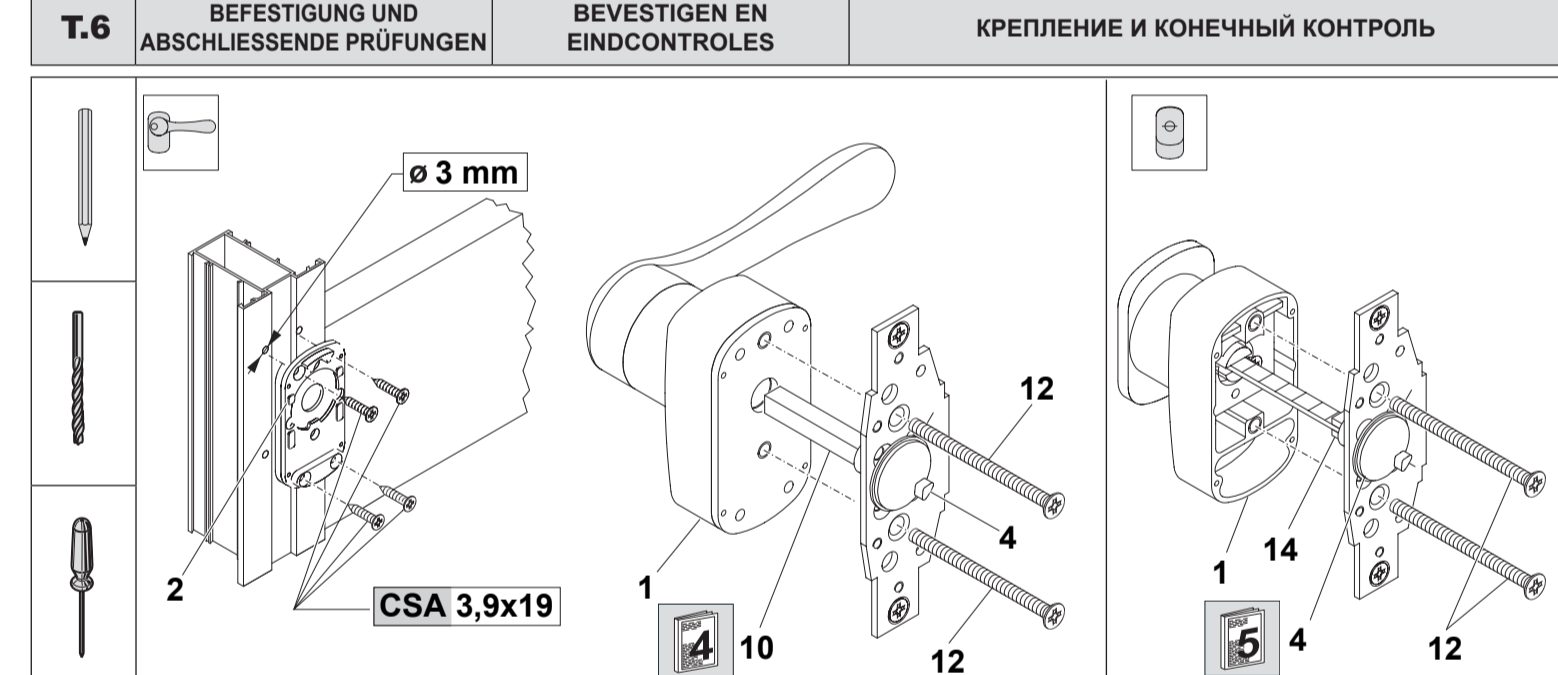
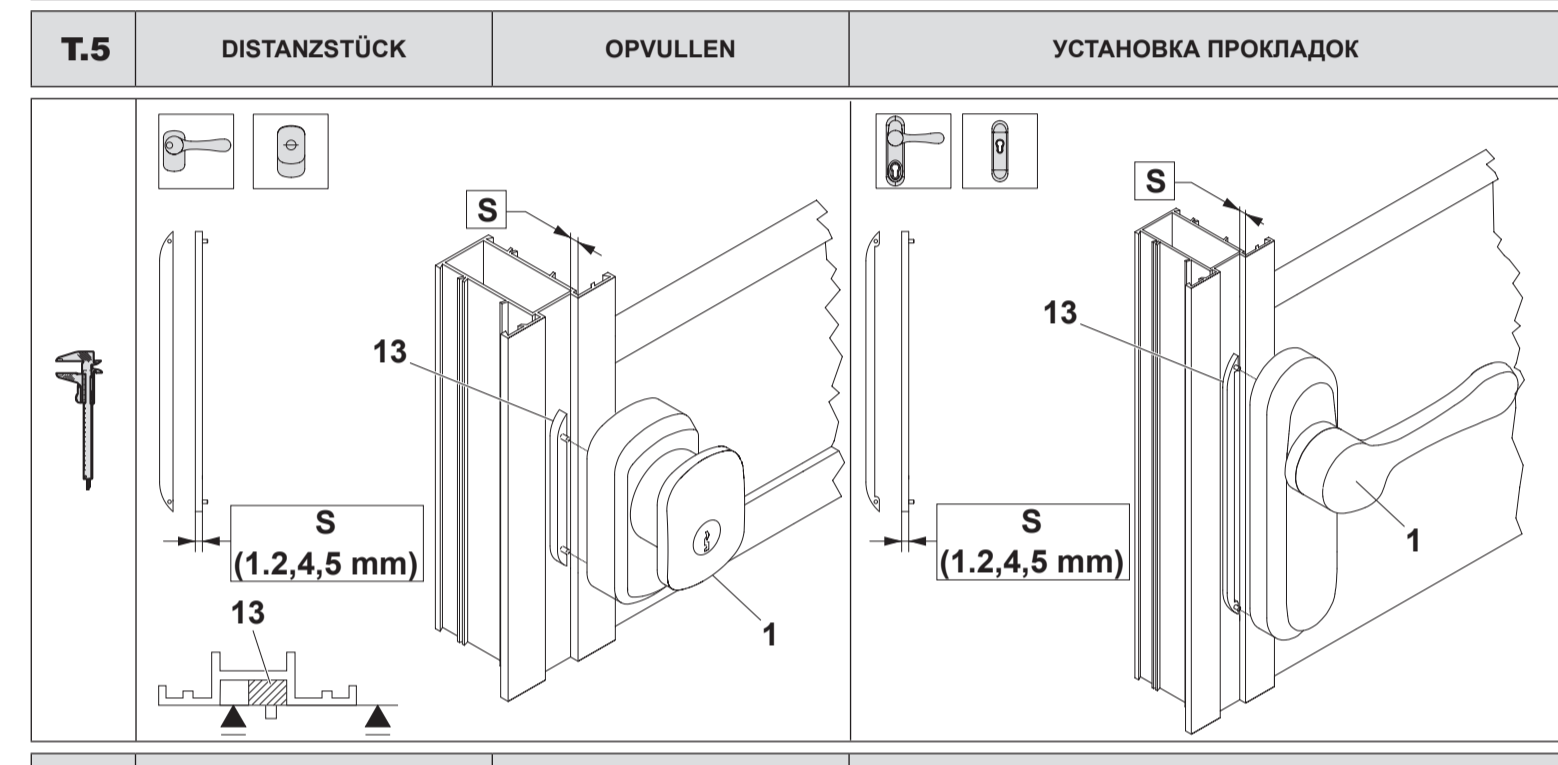
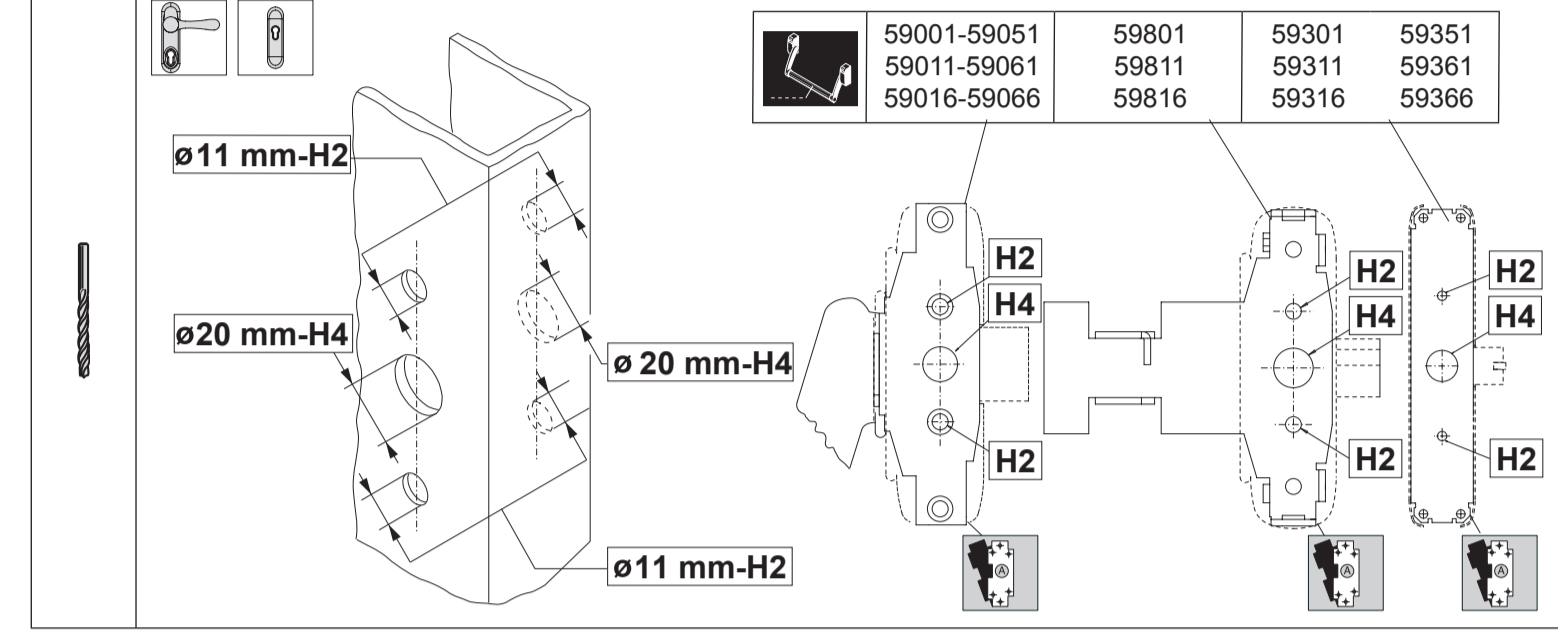
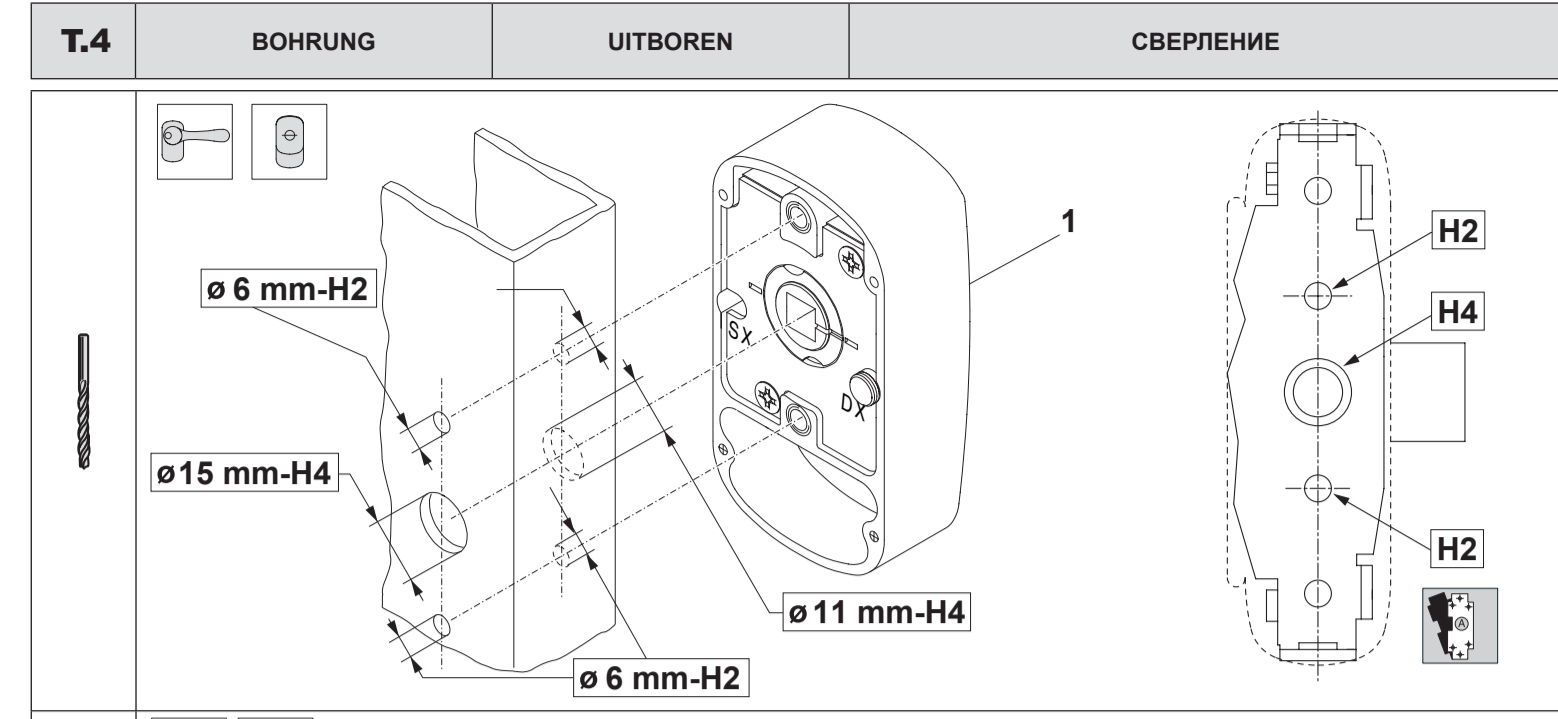
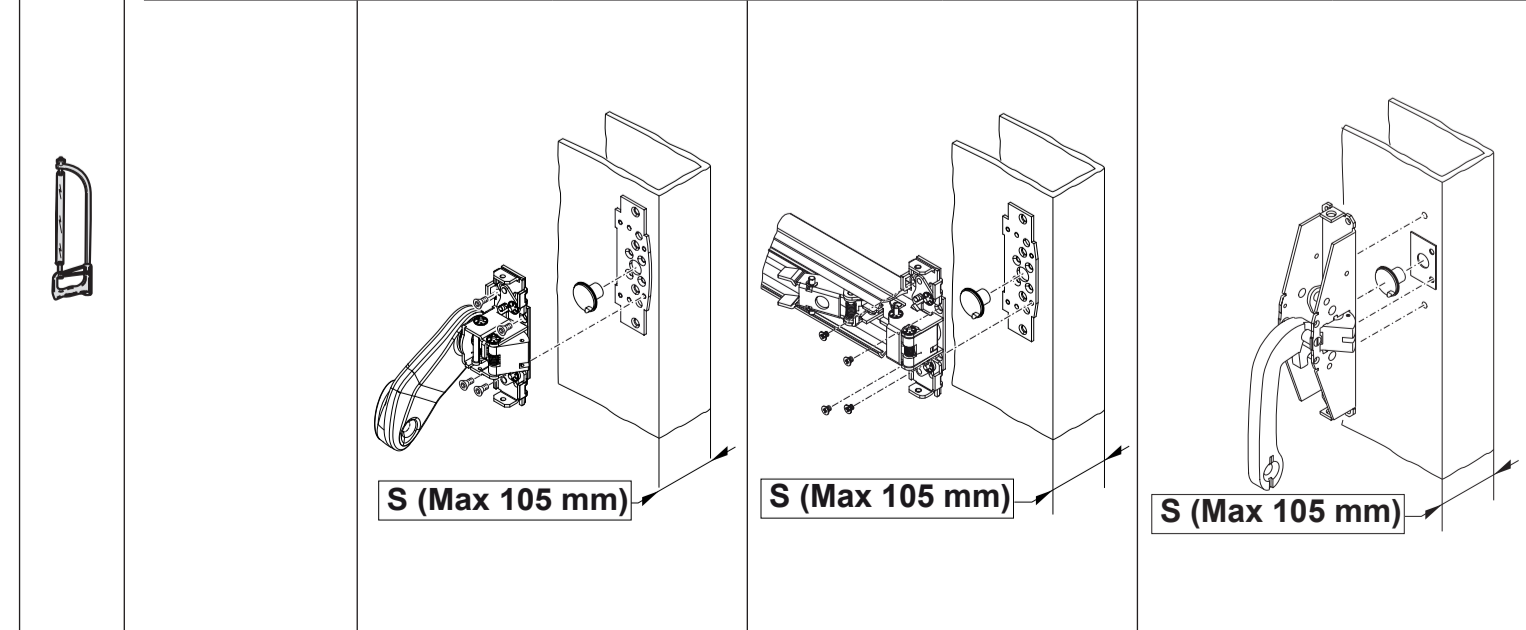
Ref / Ref / Ссылка	Anmerkungen	Verklaring	Примечания
1	Um mehr als 180° drehen.	Meer dan 180° draaien.	Повернуть более чем на 180°.
T.1	2 Bis zur Ausrichtung der Kerbe B mit der linken Markierung drehen.	Draaien totdat de inkeping B in lijn ligt met referentiepunt SX.	Поворачивать до тех пор, пока метка B не будет совпадать с SX.
3	Bis zum Endanschlag drehen.	Draaien tot het einde.	Повернуть до отказа.
T.6	4 Den Vierkantstift 10 in das Bauteil 4 des Stangengriffs einsetzen.	SteeK de stift 10 in het mecha- nisme 4 van de sluiting.	Вставить квадратный штифт 10 в механизм 4 устройства аварийного выхода.
5	Setzen Sie die Feder in dem Bauteil 4 des Stangengriffs montieren.	SteeK de klep in het mecha- nisme 4 van de sluiting.	Вставить язычок в механизме 4 устройства аварийного выхода.
6	Das einwandfreie Bewegen der inneren Mechanismen prüfen (eventuell den Vierkantstift kürzen).	Controleer of de interne mechanismen vrij kunnen bewegen (maak eventueel de stift korter).	Проверить наличие свободного движения внутренних механизмов (при необходимости укоротить длину квадратного штифта).
7	Durch Betätigen des Bedienele- ments muss die Falle hinein- gehen und ohne Kraftaufwand beim Loslassen zurückgehen.	Als u de bediening inschakelt, moet de schoot moeiteloos naar binnen gaan en vlot weer naar buiten komen.	Привести в действие орган управления, защелка должна свободно отодвигаться и возвращаться назад при отпускании.



Ref.	Q.ty	Komponenten / Onderdelen / Компоненты
1	1	Griffeneinheit / Deurkruk / Узел ручки
2	1	Platte Verankerung / Bevestigingsplaat / Анкерная пластина
3	1	Hauptgehäuse / Hoofdslotkast / Основная коробка
4	1	Bauteil externes Bedienelement / Mechanisme bediening aan de buitenzijde / Механизм внешнего органа управления
5	1	Zylinder mit Schlüssel / Cilinder met sleutel / Цилиндр с ключом
6	1	Zylinderhalter / Cilindersteun / Опора цилиндра
7	2	Befestigungsschraube Zylinderhalterung / Bevestigingsschroef cilindersteun / Винты крепления опоры цилиндра
8	1	Befestigungsschraube 62° / Slotschroef 62° / Винт-упор 62°
9	1	Feststellschraube / Blokkeringschroef / Контрольный винт
10	1	Vierkant 7 / Paneel 7 / Квадратный штифт 7
11	2	Säule / Kolom / Палец
12	2	Befestigungsschraube / Bevestigingsschroef / Винт-фиксатор
13	1	Distanzscheibe / Dikte / Вставка



	M= S-9 mm	L= S-13 mm	M= S-9 mm	L= S-13 mm	M= S-9 mm	L= S-13 mm
	M= S-13 mm	L= S-13 mm	M= S-13 mm	L= S-13 mm	M= S-13 mm	L= S-13 mm
	59001 - 59051 59011 - 59061 59016 - 59066		59801 59811 59816		59301, 59311, 59316, 59351, 59361, 59366	



	59001-59051 59011-59061 59016-59066	59801 59811 59816	59301 59311 59316 59351 59361 59366
--	---	-------------------------	--

