

## FOGLIO ISTRUZIONI PER IL MONTAGGIO DEL MANIGLIONE SERIE 59321 e 59371

**AVVERTENZE:** Le caratteristiche di questo prodotto rivestono la massima importanza per la sicurezza delle persone e non è consentito apportare al prodotto modifiche diverse da quelle descritte in queste istruzioni. Questo prodotto va installato su porte a cardine o cerniere che non superino i 200 kg di massa, 2500 mm di altezza e 1300 mm di larghezza. L'articolo è ambidestro (fig.1) quindi applicabile su porte di mano destra e su porte di mano sinistra. La rappresentazione grafica del presente foglio istruzioni è relativa ad un maniglione in configurazione per porte di mano sinistra interna "2". Questo maniglione **deve essere montato in abbinamento a serrature antipanico serie "Mito Panic" 431xx, serie "Secur Panic" 432xx, 436xx, Heavy Duty 527xx, 528xx** e alla barra art. 07007-13/14/15/60/61/62-0.

F

## INSTRUCTIONS DE MONTAGE DE LA POIGNEE ANTIPANIQUE SÉRIE 59321 ET 59371

**ATTENTION:** Le respect des caractéristiques de ce produit est extrêmement important pour la sécurité des personnes. Il n'est pas permis d'apporter au produit d'autres modifications que celles qui sont décrites dans ces instructions. Installer ce produit sur des portes à gonds ou à charnières ne dépassant pas 200 kg, 2500 mm de hauteur et 1300 mm de largeur. L'article est ambidextre (fig. 1) et donc applicable sur des portes à main droite et gauche. La représentation graphique de ces instructions correspond à une poignée pour portes à main gauche interne "2". **Cette poignée doit être montée avec une serrure antipanique série "Mito Panic" 431xx, série "Secur Panic" 432xx, 436xx, "Heavy Duty" 527xx, 528xx,** et avec la barre art. 07007-13/14/15/60/61/62-0.

NL

## MONTAGEHANDLEIDING VOOR DE PANIEKOPENER SERIE 59321 en 59371

**WAARSCHUWINGEN:** De eigenschappen van dit product zijn buitengewoon belangrijk voor de veiligheid van de personen en het is niet toegestaan andere wijzigingen aan het product aan te brengen dan in deze handleiding beschreven. Dit product is bestemd voor deuren met scharnieren die niet een massa van 200 kg, een hoogte van 2500 mm en een breedte van 1300 mm te boven gaan. Het is een dubbelzijdig artikel (afb. 1), dus van toepassing zowel op linkse als op rechte deuren. De tekening in deze handleiding is van toepassing op een paniekopener geconfigureerd voor de binnenkant van linkse deuren "2". **Deze paniekopener moet gemonteerd worden te samen met het anti-paniekslot van de serie "Mito Panic" 431xx, de serie "Secur Panic" 432xx, 436xx, "Heavy Duty" 527xx, 528xx,** en de dwwstang art. 07007-13/14/15/60/61/62-0.

## INSTRUCTION SHEET FOR ASSEMBLING THE 59321 AND 59371 SERIES PANIC EXIT DEVICE

**WARNING:** One of the main characteristics of this product is that it is extremely safe and so it is not allowed to modify the product other than in the manner described in these instructions. This product should be installed on hinge pivot or hinge doors that do not exceed 200 kg in weight, 2500 mm in height and 1300 mm in width. The article is ambidextrous (fig. 1) and so can be used on left-handed and right-handed doors. The picture in the instruction sheet is a handle configured for internal type "2" left-handed doors. This handle **should be assembled together with panic exit locks "Mito Panic" 431xx series, the "Secur Panic" 432xx, 436xx series, "Heavy Duty" 527xx, 528xx,** and the bar art. 07007-13/14/15/60/61/62-0.

E

## INSTRUCCIONES PARA EL MONTAJE DE LA BARRA SERIE 59321 Y 59371

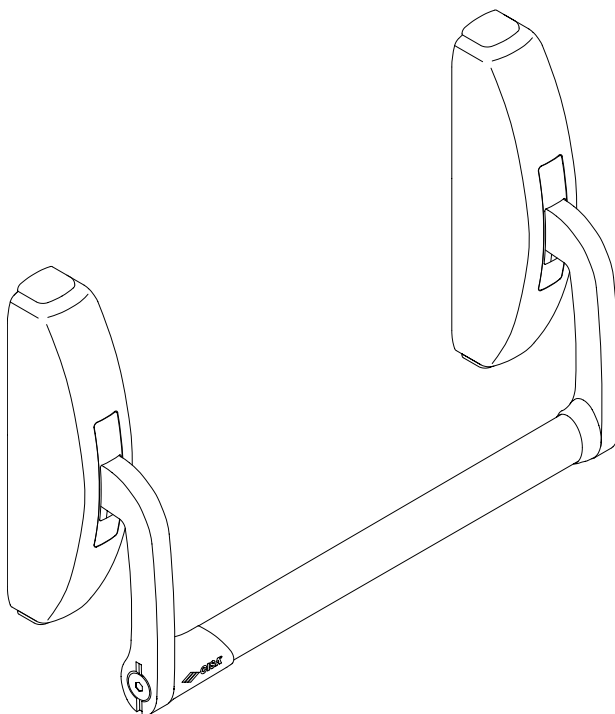
**ADVERTENCIAS:** las características de estos productos tienen la máxima importancia para la seguridad de las personas. No está permitido realizar modificaciones diferentes a las descritas en estas instrucciones. Este producto debe ser instalado en puertas -con goznes o bisagras- que no superen 200 kg de masa, 2500 mm de altura y 1300 mm de ancho. El artículo es reversible (Fig. 1) y, en consecuencia, puede ser instalado en puertas de mano derecha o izquierda. La representación gráfica de la presente hoja de instrucciones corresponde a una barra en configuración para puertas de mano izquierda interna "2". Esta barra **debe ser instalada combinada con cerraduras antipánico de la serie "Mito Panic" 431xx, de la serie "Secur Panic" 432xx, 436xx, "Heavy Duty" 527xx, 528xx,** y con la barra Art. 07007-13/14/15/60/61/62-0.

D

## MONTAGEANLEITUNG FÜR DEN TÜDRÜCKER SERIE 59321 und 59371

**HINWEIS:** Die Eigenschaften dieses Produktes sind für die Personen-Sicherheit von höchster Wichtigkeit, deshalb ist es streng untersagt, Änderungen vorzunehmen, die von den in diesen Anleitungen angeführten abweichen. Das vorliegende Produkt wird auf Türen mit Angeln oder Scharnieren angebracht, geeignet für Türen mit einem Gewicht von max. 200 kg, einer Höhe von max. 2500 mm und einer Breite von max. 1300 mm. Der Artikel ist beidseitig verwendbar (Abb. 1), d.h. er kann für links- oder rechtsgerichtete Öffnung verwendet werden. Die Abbildungen auf dem vorliegenden Blatt beziehen sich auf einen Türdrücker, der für nach links und nach innen öffnende Türen „2“ konfiguriert ist. Dieser Türdrücker **muss in Kombination mit den Antipanik-Schlössern Serie "Mito Panic" 431xx, Serie "Secur Panic" 432xx, 436xx, "Heavy Duty" 527xx, 528xx,** und der Türstange Art. 07007-13/14/15/60/61/62-0 montiert werden.

FIG. 1



**ACCESSORI APPLICABILI (NON in dotazione, da richiedere a parte):**
**PLACCHE DI COPERTURA INTERNE**

- **Art. 07076-65-0** Per applicazioni in abbinamento alle serrature serie **"Mito"** nel caso di montaggio rinforzato "passante" con comando esterno serie 07076-11/12/13/14/15/16-0 su porte tagliafuoco cieche di tipo "reversibili".
- **Art. 07076-66-0** Per applicazioni in abbinamento alle serrature serie **"Mito panic"** nel caso di montaggio rinforzato "passante" con comando esterno commerciale.

**MICROINTERRUTTORE: art. 06195-07-0**
**APPLICABLE ACCESSORIES (NOT supplied, to be requested separately):**
**INSIDE COVERING PLATES**

- **Art. 07076-65-0** For use with **"Mito"** series of locks in the case of reinforced assembly with 07076-11/12/13/14/15/16-0 outside operation series on windowless "reversible" types of fire doors.
- **Art. 07076-66-0** For use with **"Mito panic"** series of locks in the case of reinforced assembly with outside operation device.

**MICROSWITCH: art. 06195-07-0**
**ACCESSOIRES APPLICABLES (PAS fournis, à demander à part):**
**PLAQUES EXTERNES**

- **Art. 07076-65-0** Pour l'application avec les serrures série **"Mito"** en cas de montage renforcé "passant" avec commande externe série 07076-11/12/13/14/15/16-0 sur les portes coupe-feu borgnes de type "réversibles".
- **Art. 07076-66-0** Pour l'application avec les serrures série **"Mito panic"** en cas de montage renforcé "passant" avec commande externe commerciale.

**MICRO-INTERRUPTEUR: art. 06195-07-0**
**ACCESORIOS APLICABLES (NO suministrados; se deben solicitar a parte):**
**PLACAS DE COBERTURA INTERNA**

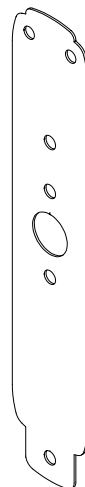
- **Art. 07076-65-0** Para aplicaciones en combinación con cerraduras de la serie **"Mito"**, en caso de montaje reforzado, a través de la puerta, con un mando externo de la serie 07076-11/12/13/14/15/16-0, en puertas cortafuego ciegas de tipo reversible.
- **Art. 07076-66-0** Para aplicaciones en combinación con cerraduras de la serie **"Mito Panic"**, en caso de montaje reforzado, a través de la puerta, con un mando externo comercial.

**MICROINTERRUPTOR: Art. 06195-07-0**
**TOEPASBARE ACCESSOIRES (NIET bijgeleverd, apart te bestellen):**
**INTERNE BEDEKKINGSSCHILDEN**

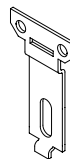
- **Art. 07076-65-0** Van toepassing in combinatie met de sloten van de serie **"Mito"** in geval van "dwars doorgaande" versterkte montage met externe bediening van de serie 07076-11/12/13/14/15/16-0 op blinde brandwerende deuren type "links en rechts draaiend".
- **Art. 07076-66-0** Van toepassing in combinatie met sloten van de serie **"Mito panic"** in geval van "dwars doorgaande" versterkte montage met commerciële externe bediening.

**MICROSCHAKELAAR: art. 06195-07-0**
**ANWENDBARE ZUBEHÖRTEILE (NICHT im Lieferumfang enthalten, müssen separat bestellt werden):**
**ABDECKUNGSSCHILDER FÜR INNEN**

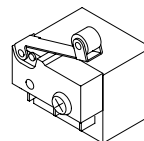
- **Art. 07076-65-0** Für Anwendung in Kombination mit den Schlössern Serie **"Mito"** im Falle einer "durchgehenden" Verstärkung mit Aussengriff Serie 07076-11/12/13/14/15/16-0 auf blinden, "reversiblen" Feuerschutztüren.
- **Art. 07076-66-0** Für Anwendung im Kombination mit den Schlössern Serie **"Mito panic"** im Falle einer "durchgehenden" Verstärkung mit handelsüblichen Aussengriffen.

**MIKROSCHALTER : Art. 06195-07-0**


07076-65-0



07076-66-0



06195-07-0

**TIPI DI APPLICAZIONE / TYPES OF USE / TYPES D'APPLICATION / TIPOS DE APLICACIÓN/ WIJZEN VAN TOEPASSING / ANWENDUNGSARTEN:**

- SU PORTE CON TELAIO TUBOLARE (porte vetrata) - FOR TUBULAR FRAME DOORS (glazed doors) - SUR PORTES AVEC BATI DORMANT TUBULAIRE (portes vitrées)
- EN PUERTAS CON BASTIDOR TUBULAR (puertas acristaladas) - OP DEUREN MET BUISVORMIG RAAM (glazendeuren) - AN TÜREN MIT ROHRRAHMEN (Glastüren)

**PORTA A 1 ANTE - SINGLE LEAF DOOR - PORTE 1 VANTAIL - PUERTA DE 1HOJA - ENKELE DEUR - 1-FLÜGELIGE TÜR**

PORTA - DOOR - PORTE PUERTA - DEUR - TÜR	1	2	3	4	5
STANDARD	59321-10-0 59371-10-0	43220 43230 43231 43232	07076-66-0	COMANDI ESTERNI COMMERCIALI STANDARD OUTSIDE OPERATION DEVICES COMMANDES EXTERIEURS COMMERCIALES MANDOS EXTERNOS COMERCIALES COMMERCIELE EXTERNE BEDIENINGEN HANDELSÜBLICHEN ZUBEHÖREN	
FIRE	59321-10-0-XX-XX-FR 59371-10-0-XX-XX-FR	43620 43630 43631 43632			

- Maniglione antipanico  
Panic exit device  
Poignée  
Barra  
Paniekopener  
Türdrücker
- Serratura  
Lock  
Serrure  
Cerradura  
Slot  
Schloss
- Accessorio interno  
Inside operation device  
Accessoire intérieur  
Accessorio interno  
Intern accessoire  
Zubehör innen
- Accessorio esterno  
Outside operation device  
Accessoire extérieur  
Accessorio esterno  
Extern accessoire  
Zubehör außen
- Cilindro  
Cylinder  
Cilindro  
Cilindro  
Zylinder
- Aste  
Rods  
Tiges  
Varillas  
Stang  
Gastänge
- Sblocca aste  
Rod release device  
Disp. déb tiges  
Desbloqueo varillas  
Stang vrijmaker  
Gastängentreigelung

**PORTA A 2 ANTE - ANTA SECONDARIA / PORTA A 2 ANTE - ANTA SECONDARIA / PORTE 2 VANTAUX - VANTAL SECONDAIRE  
PUERTA DE 2 HOJA - HOJA SECUNDARIA / DUBBELE DEUR - SECUNDAIRE DEUR / 2 FLÜGELIGE TÜR - RIEGELFLÜGEL**

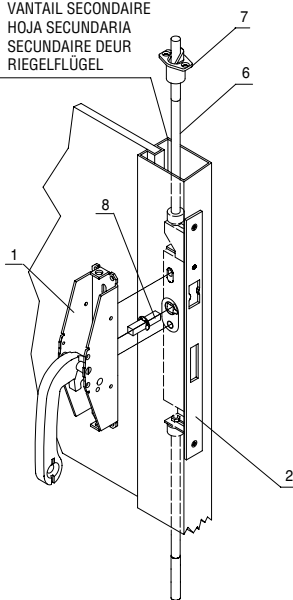
PORTA - DOOR - PORTE PUERTA - DEUR - TÜR	1	2	3	4	5
STANDARD	59321-10-0 59371-10-0	43250 43260 43261 43262	07076-66-0	COMANDI ESTERNI COMMERCIALI STANDARD OUTSIDE OPERATION DEVICES COMMANDES EXTERIEURS COMMERCIALES MANDOS EXTERNOS COMERCIALES COMMERCIELE EXTERNE BEDIENINGEN HANDELSÜBLICHEN ZUBEHÖREN	
FIRE	59321-10-0-XX-XX-FR 59371-10-0-XX-XX-FR	43650 43660 43661 43662			

- Accessorio interno  
Inside operation device  
Accessoire intérieur  
Accessorio interno  
Intern accessoire  
Zubehör innen
- Accessorio esterno  
Outside operation device  
Accessoire extérieur  
Accessorio esterno  
Extern accessoire  
Zubehör außen
- Cilindro  
Cylinder  
Cilindro  
Cilindro  
Zylinder
- Perno quadro non in dotazione  
Squarespindle not supplied  
Axe carré non fourni  
Perno cuadrado no suministrado  
Vierkante pin niet bijgeleverd  
Vierkantzapfen nicht mitgeliefert

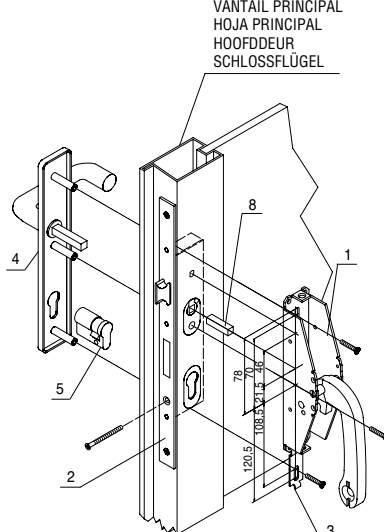
**PORTA A 2 ANTE - ANTA SECONDARIA / PORTA A 2 ANTE - ANTA SECONDARIA / PORTE 2 VANTAUX - VANTAL SECONDAIRE  
PUERTA DE 2 HOJA - HOJA SECUNDARIA / DUBBELE DEUR - SECUNDAIRE DEUR / 2 FLÜGELIGE TÜR - RIEGELFLÜGEL**

PORTA - DOOR - PORTE PUERTA - DEUR - TÜR	1	2	6	7
STANDARD	59321-10-0 59371-10-0	43290	07083-03-0	07076-61-0
FIRE	59321-10-0-XX-XX-FR 59371-10-0-XX-XX-FR	43690		

ANTA SECONDARIA  
SECONDARY LEAF  
VANTAIL SECONDAIRE  
HOJA SECUNDARIA  
SECUNDAIRE DEUR  
RIEGELFLÜGEL



ANTA PRINCIPALE  
MAIN LEAF  
VANTAIL PRINCIPAL  
HOJA PRINCIPAL  
HOOFDEUR  
SCHLOSSFLÜGEL



**TIPDI APPLICAZIONE / TYPES OF USE / TYPES D'APPLICATION / TIPOS DE APLICACIÓN/ WIJZEN VAN TOEPASSING / ANWENDUNGSARTEN:**  
**• SU PORTE TAGLIAFUOCO CIECHE - FOR FIRE DOOR ASSEMBLIES - SUR PORTES COUPE-FEU BORGNES - EN PUERTAS CORTAFUEGO CIEGAS**  
**- ENKELE DEUR - AN BLINDEN BRANDSCHUTZTÜREN**

**PORTA A 1 ANTA - SINGLE LEAF DOOR - PORTE 1 VANTAIL - PUERTA DE 1 HOJA - ENKELE DEUR - 1 FLÜGELIGE TÜR**

PORTA - DOOR - PORTE PUERTA - DEUR - TÜR	1	2	3	4	5
FIRE	59321-10-0-XX-XX-FR 59371-10-0-XX-XX-FR	43110	07076-65-0	07076-11/13/15-0	
		43111		07076-12/14/16-0	
		43114		07076-12/14-0	
		43115 43116 43130		07076-11/13-0	
		43000 43120			

- Maniglione antipanico  
Panic exit device  
Poignée antipánico  
Paniekopener  
Horizontale betätigungsstange

- Serratura  
Lock  
Serrure  
Cerradura  
Slot  
Schloss

**• SU PORTE IN LEGNO - FOR WOODEN DOORS - SUR PORTES EN BOIS - EN PUERTAS DE MADERA**  
**- AN HOLZTÜREN - OP HOUTEN DEUREN**

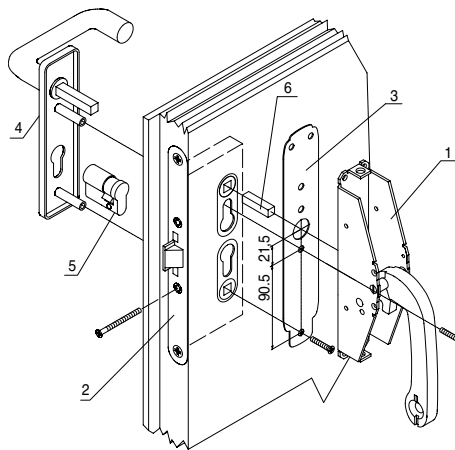
PORTA - DOOR - PORTE PUERTA - DEUR - TÜR	1	2	3	5
STANDARD	59321-10-0 59371-10-0	52760-60+90-0 52761-60+90-0	MANIGLIE COMMERCIALI STANDARD HANDLES POIGNÉES COMMERCIALES MANILLAS COMERCIALES COMMERCIELLE DEURGREPEN/ HANDELSÜBLICHE GRIFFE	
		52810-40+70-0 52830-40+70-0 52840-60+90-0 52860-60+90-0 52842-60+90-0 52862-60+90-0		
		52844-60+90-0 52864-60+90-0	MANIGLIE COMMERCIALI STANDARD HANDLES POIGNÉES COMMERCIALES MANILLAS COMERCIALES COMMERCIELLE DEURGREPEN/ HANDELSÜBLICHE GRIFFE	

- Accessorio interno  
Inside operation device  
Accessoire intérieur  
Accessorio interno  
Intern accessoire  
Zubehör innen

- Accessorio esterno  
Outside operation device  
Accessoire extérieur  
Accessorio esterno  
Extern accessoire  
Zubehör außen

- Cilindro  
Cylinder  
Cylindre  
Cilindro  
Cylinder  
Zylinder

- Perno quadro non in dotazione  
Squarespindle not supplied  
Axe carré non fourni  
Perno cuadrado no suministrado  
Vierkante pin niet bijgeleverd  
Vierkantzapfen nicht mitgeliefert



**PORTA A 2 ANTE - ANTA PRINCIPALE / DOUBLE LEAF DOOR - MAIN LEAF / PORTE 2 VANTAUX - VANTAIL PRINCIPAL  
PUERTA DE 2 HOJA - HOJA PRINCIPAL / DUBBELE DEUR - HOOFDDEUR / 2 FLÜGELIGE TÜR - SCHLOSSFLÜGEL**

PORTA - DOOR - PORTE PUERTA - DEUR - TÜR	1	2	3	4	5
FIRE	59321-10-0-XX-XX-FR 59371-10-0-XX-XX-FR	43110 43111	07076-65-0	07076-11/13/15-0	
				07076-12/14/16-0	
				07076-12/14-0	
				07076-11/13-0	

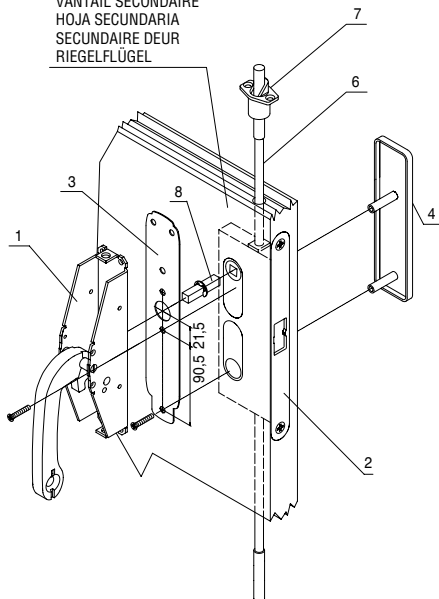
- |   |   |
|---|---|
| 1 Maniglione<br>Panic exit device<br>Poignée<br>Barra<br>Paniekopener<br>Türdrücker | 6 Aste<br>Rods<br>Tiges<br>Varillas<br>Stang<br>Gastänge  |
| 2 Serratura<br>Lock<br>Serrure<br>Cerradura<br>Slot<br>Schloss                      | 7 Sblocca aste<br>Rod release device<br>Disp. déb tiges<br>Desbloqueo varillas<br>Stang vrijmaker<br>Gastängeentriegelung |

**PORTA A 2 ANTE - ANTA SECONDARIA / PORTA A 2 ANTE - ANTA SECONDARIA / PORTE 2 VANTAUX - VANTAIL SECONDAIRE  
PUERTA DE 2 HOJA - HOJA SECUNDARIA / DUBBELE DEUR - SECUNDAIRE DEUR / 2 FLÜGELIGE TÜR - RIEGELFLÜGEL**

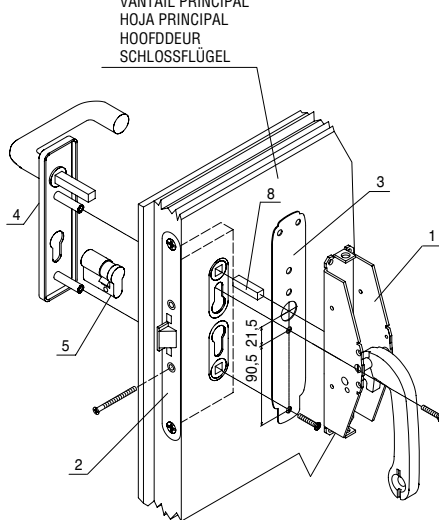
PORTA - DOOR - PORTE PUERTA - DEUR - TÜR	1	2	3	4	6	7
FIRE	59321-10-0-XX-XX-FR 59371-10-0-XX-XX-FR	43190 43191	07076-65-0	07076-11-0	07989-50-0	07076-61-0

- |  |  |
|--|--|
| 3 Accessorio interno<br>Inside operation device<br>Accessoire intérieur<br>Accessorio interno<br>Intern accessoire<br>Zubehör innen  | 8 Perno quadro non in dotazione<br>Square spindle not supplied<br>Axe carré non fourni<br>Perno cuadrado no suministrado |
| 4 Accessorio esterno<br>Outside operation device<br>Accessorie extérieur<br>Accessorio esterno<br>Extern accessoire<br>Zubehör außen | Vierkante pin niet bijgeleverd<br>Vierkantzapfen nicht mitgeliefert  |
| 5 Cilindro<br>Cylinder<br>Cylindre<br>Cilindro<br>Cilinder<br>Zylinder   |  |

ANTA SECONDARIA  
SECONDARY LEAF  
VANTAIL SECONDAIRE  
HOJA SECUNDARIA  
SECUNDAIRE DEUR  
RIEGELFLÜGEL



ANTA PRINCIPALE  
MAIN LEAF  
VANTAIL PRINCIPAL  
HOJA PRINCIPAL  
HOOFDDEUR  
SCHLOSSFLÜGEL



**PREPARAZIONE:**

- 1) Verificare il buono stato e la buona planarità della porta.
- 2) Montare la serratura antipanico in posizione tale che permetta di avere l'asse del foro quadro della maniglia ad una altezza di 1117 mm dal pavimento (fig. 2). Tracciare a porta chiusa l'asse orizzontale **G-D** passante per l'asse del foro quadro della serratura. Fissare le dime **A** e **B** con gli adesivi alla porta.

**DIMA A:** va posizionata dal lato di apertura della porta (lato battuta).

**DIMA B:** da posizionare dal lato cerniera.

GB

**PREPARATION:**

- 1) Check the door is in a good condition and is suitably flat and level.
- 2) Assemble the panic exit lock in a position that allows it to have the axis of the spindle hole of the handle at a height of 1117 mm from the floor (fig. 2). With the door closed trace the horizontal axis **G-D** passing through the axis of the spindle hole of the lock. Fix the templates **A** and **B** to the door with adhesives.

**TEMPLATE A:** it should be positioned on the opening side of the door (the striking side).

**TEMPLATE B:** to be positioned on the hinge side.

F

**PRÉPARATION:**

- 1) Vérifier l'état et la planéité de la porte.
- 2) Monter la serrure antipanique dans une position qui permet d'avoir l'axe du trou carré de la poignée à une hauteur de 1117 mm du sol (fig. 2). Tracer avec la porte fermée l'axe horizontal **G-D** passant pour l'axe du trou carré de la serrure. Fixer les gabarits **A** et **B** avec les adhésifs sur la porte.

**GABARIT A:** à positionner du côté de l'ouverture de la porte (côté butoir).

**GABARIT B:** à positionner du côté de la charnière.

E

**PREPARACIÓN:**

- 1) Verifique el buen estado de la puerta y su planeidad.
- 2) Instale la cerradura antipánico de tal modo que el centro del orificio cuadrado de la manilla quede a una altura de 1117 mm del piso (Fig. 2). Con la puerta cerrada, trace el eje horizontal **G-D** pasando por el centro del orificio cuadrado de la cerradura. Fije con adhesivo las plantillas **A** y **B** sobre la puerta.

**PLANTILLA A:** se debe colocar en el lado de apertura de la puerta (lado del batiente).

**PLANTILLA B:** se debe colocar en el lado de las bisagras.

NL

**VOORBEREIDING:**

- 1) De goede staat en vlakheid van de deur controleren.
- 2) Het anti-paniek slot zodanig monteren zodat men de as van het vierkante gat van de deurgreep op 1117 mm afstand van de vloer kan hebben (afb. 2). Met gesloten deur de horizontale as **G-D** traceren dwars door de as van het vierkante gat van het slot. De mallen **A** en **B** op de deur plakken.

**MAL A:** moet aan de kant van de deuropening (deuraanslag) geplakt worden.

**MAL B:** moet aan de kant van het scharnier geplakt worden.

D

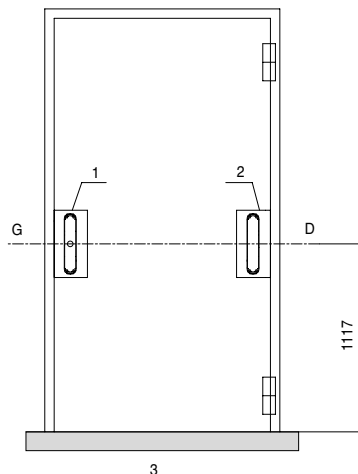
**VORBEREITUNG:**

- 1) Sicherstellen, dass die Tür in einwandfreiem Zustand und sehr gerade ist.
- 2) Das Antipanik-Türschloss auf einer Position montieren, so dass sich die Achse der Vierkant-Bohrung des Türgriffs auf einer Höhe von 1117 mm vom Fußboden befindet (Abb. 2). Bei geschlossener Tür die Horizontalachse **G-D**, die durch die Achse der Vierkant-Bohrung des Schlosses passiert, anzeichnen. Die Schablonen **A** und **B** mit einem Klebeband auf der Tür befestigen.

**SCHABLONE A:** muss auf der Öffnungsseite (Anschlagseite) der Tür positioniert werden.

**SCHABLONE B:** muss auf der Scharnierseite positioniert werden.

FIG. 2



1 DIMA A  
TEMPLATE A  
GABARIT A  
PLANTILLA A  
MAL A  
SCHABLONE A

2 DIMA B  
TEMPLATE B  
GABARIT B  
PLANTILLA B  
MAL B  
SCHABLONE B

3 Pavimento finito  
Finished floor  
Sol fini  
Pavimento acabado  
Voltooido vloer  
Fertiger Fußboden

**INSTALLAZIONE:**

- 3) Segnare con un punteruolo la posizione dei fori necessari (vedi dime posizionate sulla porta). Eseguire i fori (i diametri di seguito riportati sono indicativi per profili metallici di spessore 2 mm max):

- **Fissaggio con viti autofilettanti (in dotazione) fig. 3**

H1 = 3,5 mm (n° 8 fori di cui 4 per scatola principale e 4 per scatola secondaria).  
H6 = 20 mm (foro per quadro maniglia).

- **Fissaggio con viti passanti**

E' possibile inoltre montare il maniglione con viti passanti bloccate su eventuali comandi esterni (maniglie o pomoli) sfruttando i fori: H2, H3, H4, H5 = 7 mm (per interassi di fissaggio vedi fig. 4).

GB

**INSTALLATION:**

- 3) Using a punch mark the position of the holes needed (see templates positioned on the door). Make the holes (the diameters following are approximate for max 2 mm thick metal profiles):

- **Fixing with self-threading screws (supplied) fig. 3**

H1 = 3,5 mm (8 holes, 4 for the main box and 4 for the secondary box).  
H6 = 20 mm (hole for the handle spindle).

- **Fixing with through screws**

It is also possible to assemble the handle with through screws blocked on any outside controls (handles or knobs) by making use of the holes: H2, H3, H4, H5 = 7 mm (for fixing distances see fig. 4).

F

**INSTALLATION:**

- 3) Marquer avec un poinçon la position des trous nécessaires (voir les gabarits positionnés sur la porte). Réaliser les trous (les diamètres ci-après sont fournis à titre indicatif pour les profils métalliques de 2 mm d'épaisseur maxi):

- **Fixation avec des vis autotaraudeuses (fournies) fig. 3**

H1 = 3,5 mm (8 trous dont 4 pour la boîte principale et 4 pour la boîte secondaire).  
H6 = 20 mm (trou pour la tige carrée de la poignée).

- **Fixation avec des vis passantes**

On peut également monter la poignée avec des vis passantes bloquées sur d'éventuelles commandes externes (poignées ou boutons) en utilisant les trous: H2, H3, H4, H5 = 7 mm (pour les entraxes de fixation voir fig. 4).

E

**INSTALACIÓN:**

- 3) Marque un punzón la posición de los orificios necesarios (véanse las plantillas colocadas sobre la puerta). Practique los orificios (los diámetros indicados a continuación son indicativos, para perfiles metálicos con un espesor máx. de 2 mm):

- **Fijación con tornillos autorroscantes (suministrados) Fig. 3**

H1 = 3,5 mm (8 orificios: 4 para el cofre principal y 4 para el cofre secundario).  
H6 = 20 mm (orificio para el perno cuadrado de la manilla).

- **Fijación con tornillos pasantes**

También es posible instalar la barra con tornillos pasantes a través de la puerta, fijados a eventuales mandos externos (manillas o pomos), utilizando los orificios: H2, H3, H4, H5 = 7 mm. (Para conocer las distancias de los orificios de fijación, véase la Fig. 4).

NL

**INSTALLATIE:**

- 3) De positie van de nodige gaten priemen (zie de op de deur geplakte mallen). De gaten boren (de diameters die vervolgens zijn weergegeven zijn indicatief voor metalen profielen van een max. dikte van 2mm):

- **Vastschroeven met zelfdraadvormende schroeven (bijgeleverd) afb. 3**

H1=3.5 mm (nr. 8 gaten waarvan 4 voor de hoofkast en 4 voor de secundaire kast).  
H6=20 mm (gat voor de deurgreep pin).

- **Vastschroeven met dwars doorlopende schroeven**

Het is mogelijk de paniekopener te monteren met dwars doorlopende schroeven geblokkeerd op eventuele externe bedieningen (deurgrepen of knoppen) gebruikmakend van de gaten: H2, H3, H4, H5 = 7 mm (voor de maat van de bevestiging interesssen zie afb. 4).

D

**MONTAGE**

- 3) Mit einem Senkstift die Positionen der notwendigen Bohrungen anzeichnen (siehe die auf der Tür positionierten Schablonen). Bohrungen vornehmen (die nachstehend angeführten Durchmesser beziehen sich auf Metallprofile mit einer Stärke von max. 2 mm):

- **Befestigung mit selbst schneidenden Schrauben (im Lieferumfang enthalten) Abb. 3**

H1 = 3,5 mm (8 Bohrungen: 4 für den Hauptkasten + 4 für den Nebenkasten).  
H6 = 20 mm (Bohrung für Türgriff).

- **Befestigung mit Durchgangsschrauben**

Der Türdrücker kann außerdem mit Durchgangsschrauben montiert werden, die auf eventuell vorhandenen Außengriffen (Griffen oder Knäufen) befestigt werden, dabei bedient man sich der Bohrungen: H2, H3, H4, H5 = 7 mm (für Befestigungs Mittenabstand siehe Abb. 4).

FIG. 3

DIMA A  
TEMPLATE A  
GABARIT A  
PLANTILLA A  
MAL A  
SCHABLONE A

DIMA B  
TEMPLATE B  
GABARIT B  
PLANTILLA B  
MAL B  
SCHABLONE B

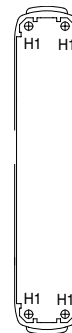
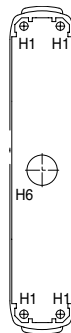
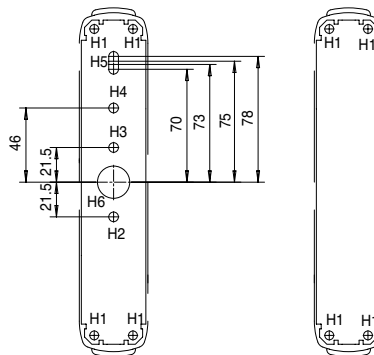


FIG. 4

DIMA A  
TEMPLATE A  
GABARIT A  
PLANTILLA A  
MAL A  
SCHABLONE A

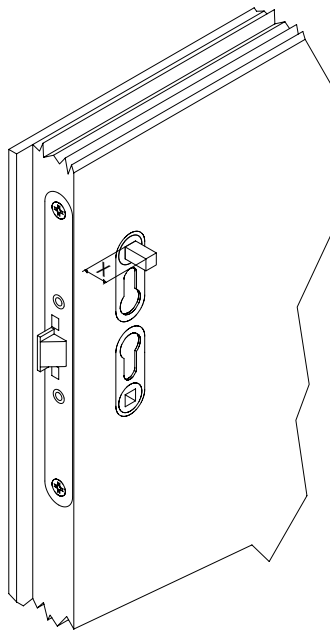
DIMA B  
TEMPLATE B  
GABARIT B  
PLANTILLA B  
MAL B  
SCHABLONE B



**I**
**• Fissaggio rinforzato passante con accessori placca interni**

Nel caso si volesse bloccare ulteriormente il maniglione ad eventuali comandi esterni utilizzando le placche accessorio interne (NON in dotazione) sfruttare il foro H7 = 7 mm (vedi dima in dotazione all'accessorio specifico) (per interassi di fissaggio vedi figure a pagina 3,4,5). H6 = 20 mm (foro per quadro maniglia).

- 4) Togliere le dime.
- 5) Montare completamente la serratura con i suoi relativi accessori sulla porta.
- 6) Inserire in perno quadro nel foro della serratura verificando che la sporgenza dal filo della porta sia: (vedi fig. 5).
  - In abbinamento alla serie 431xx (quadro 9 mm) **X = 1 mm**
  - In abbinamento alla serie 432xx, 52xxx (quadro 8 mm) **X = 10 mm**
  - In abbinamento alla serie 436xx (quadro 9 mm) **X = 0 mm**

**FIG. 5**

**GB**
**• Reinforced assembly with inside plate accessories**

In the event you want to further block the handle to any outside controls using the inside accessory plates (NOT supplied) make use of hole H7 = 7 mm (refer to template supplied with the specific accessory) (for fixing distances see fig. pages 3,4,5). H6 = 20 mm (hole for the handle spindle).

- 4) Remove the templates.
- 5) Completely assembly the lock with its relative accessories on the door.
- 6) Insert the spindle pin into the lock hole making sure that the projection from the edge of the door is: (see fig. 5).
  - Together with series 431xx (9 mm spindle) **X = 1 mm**
  - Together with series 432xx, 52xxx (8 mm spindle) **X = 10 mm**
  - Together with series 436xx (9 mm spindle) **X = 0 mm**

**F**
**• Fixation renforcée passant avec accessoires interne plaque**

Si on souhaite bloquer davantage la poignée à d'éventuelles commandes externes en utilisant des plaques internes en accessoire (PAS fournies) utiliser le trou H7 = 7 mm (voir gabarit fourni avec l'accessoire spécifique) (pour les entraxes de fixation, voir figures 3,4,5). H6 = 20 mm (trou pour la tige carrée de la poignée).

- 4) Enlever les gabarits.
- 5) Monter complètement la serrure avec ses accessoires sur la porte.
- 6) Introduire l'axe carré dans le trou de la serrure en vérifiant que le dépassement du bord de la porte est: (voir fig. 5).
  - pour la série 431xx (carré 9 mm) **X = 1 mm**
  - pour la série 432xx, 52xxx (carré 8 mm) **X = 10 mm**
  - pour la série 436xx (carré 9 mm) **X = 0 mm**

**E**
**• Fijación reforzada a través de la puerta a una placa suplementaria interna**

Si se desea fijar la barra a otros mandos externos utilizando las placas suplementarias internas (NO suministradas), utilice el orificio H7 = 7 mm (véase la plantilla suministrada con el accesorio específico). (Para conocer las distancias de los orificios de fijación, véanse las figuras páginas 3,4,5). H6 = 20 mm (orificio para el perno cuadrado de la manilla).

- 4) Quite las plantillas.
- 5) Instale completamente la cerradura y sus accesorios en la puerta.
- 6) Inserte el perno cuadrado en el orificio de la cerradura, verificando que el segmento que sobresale de la puerta sea de la siguiente medida (véase la Fig. 5):
  - En combinación con la serie 431xx (perno cuadrado de 9 mm), **X = 1 mm**
  - En combinación con la serie 432xx, 52xxx (perno cuadrado de 8 mm), **X = 10 mm**
  - En combinación con la serie 436xx (perno cuadrado de 9 mm), **X = 0 mm**

**NL**
**• Versterkte dwars doorlopende bevestiging met interne schild accessoires**

Ingeval men de paniekopener nog meer zou willen blokkeren aan eventuele externe bedieningen, gebruikmakend van de interne schilden accessoires (NIET bijgeleverd), moet men het gat H7 = 7 mm benutten (zie mal bijgeleverd bij het specifieke accessoire) (voor de maat van de bevestiging interassen zie afb. pag. 3,4,5). H6 = 20 mm (deurgreep pin gat).

- 4) Mallen verwijderen.
- 5) Het slot compleet met bijbehorende accessoires op de deur monteren.
- 6) De vierkante pin in het gat van het slot steken en controleren dat het uitstekende gedeelte vanaf de rand van de deur als volgt is: (zie afb. 5).
  - In combinatie met de serie 431xx (9 mm blok) **X = 1mm**
  - In combinatie met de serie 432xx, 52xxx (8 mm blok) **X = 10 mm**
  - In combinatie met de serie 436xx (9 mm blok) **X = 0 mm**

**D**
**• Verstärkte, durchgehende Befestigung mit Zubehör für das Innenschild**

Wenn man den Türdrücker zusätzlich mit eventuell vorhandenen Außengriffen befestigen möchte, bedient man sich der Zubehörteile für das Innenschild (NICHT im Lieferumfang enthalten) und benutzt die Bohrung H7 = 7 mm (siehe Schablone, die im Lieferumfang des spezifischen Zubehörs enthalten ist) (für Befestigungs-Mittenabstände siehe Abb. Seiten 3,4,5). H6 = 20 mm (Bohrung für Türgriff).

- 4) Die Schablonen abnehmen.
- 5) Das komplette Schloss mit all seinem Zubehör auf der Tür montieren.
- 4) Den Vierkantstift in der Bohrung des Schlosses einsetzen, dabei sicherstellen, dass der Vorsprung vom Türtrand (siehe Abb. 5) folgende Maße aufweist:
  - in Kombination mit der Serie 431xx (9-mm-Vierkant) **X = 1 mm**
  - in Kombination mit der Serie 432xx, 52xxx (8-mm-Vierkant) **X = 10 mm**
  - in Kombination mit der Serie 436xx (9-mm-Vierkant) **X = 0 mm**



- 7) Sfilare i carter della scatola principale e secondaria.
- 8) **DETERMINAZIONE DELLA MANO:** Orientare l'ingegno a secondo della mano della porta come evidenziato in fig. 6.
- 9) Fissare la scatola principale alla porta (lato serratura), installare il comando esterno quando presente bloccandolo dall'interno al maniglione e alle eventuali placche interne se necessario, per facilitare l'inserimento e il serraggio della vite di fissaggio (vedi figura 7) procedere allo sfilamento laterale della spina, ruotare in alto la staffa, inserire e serrare la vite di fissaggio, riportare la staffa in posizione e infilare di nuovo la spina.
- 10) Verificare il corretto funzionamento del meccanismo azionando più volte la staffa del maniglione verificando che i punti di chiusura della serratura (scrocci o puntali) vengano richiamati completamente a fine corsa e che i movimenti siano liberi da qualsiasi impuntamento o forzatura.

GB

- 7) Slip off the casings of the main and secondary boxes.
- 8) **FIXING THE HANDEDNESS:** Turn the according to the handle follower of the door as shown in fig. 6.
- 9) Fix the main box to the door (lock side), install the outside control when present fixing it from the inside to the exit device and any inside plates (see specific instruction sheets). If necessary, and to better fix the screw (see figure 7) take out the pin laterally, rotate the bracket upward, insert the fixing screw and tighten it, then replace the bracket back to its position and the pin.
- 10) Make sure the mechanism works correctly by working a few times the handle bracket checking that the closure points of the lock (spring latches or push rods) are fully recalled at the stop point and that the movements are free and do not need forcing.

F

- 7) Extraire les carters des boîtes principale et secondaire.
- 8) **CHOIX DE LA MAIN:** Orienter le dispositif suivant la main de la porte comme le montre la fig. 6.
- 9) Fixer la boîte principale à la porte (côté serrure), installer la commande externe si présente en la bloquant de l'intérieur à la poignée et aux plaques internes éventuelles; si nécessaire, pour faciliter l'introduction et le serrage de la vis de (voir figure 7), extraire l'axe latéralement, tourner l'étrier vers le haut, introduire et serrer la vis de fixation, remettre l'étrier en place et introduire de nouveau l'axe.
- 10) Vérifier le fonctionnement correct du mécanisme en actionnant plusieurs fois l'étrier de la poignée en vérifiant que les points de fermeture de la serrure (pênes ou pointes) sont complètement rappelés en fin de course et que les mouvements sont libres de tout talonnage ou forçage.

E

- 7) Quite los cárteres del cofre principal y del cofre secundario.
- 8) **DETERMINACIÓN DE LA MANO DE LA BARRA:** oriente la nueca según la mano de la puerta, tal como se muestra en la Fig. 6.
- 9) Fije el cofre principal a la puerta (en el lado de la cerradura) e instale el mando externo -si está presente- bloqueándolo por dentro a la barra y a las eventuales placas internas; si es necesario, para facilitar la introducción y el enroscamiento del tornillo de fijación (véase la figura 7), extraiga lateralmente la clavija, gire hacia arriba el soporte, introduzca y enrosque el tornillo de fijación, vuelva a colocar el soporte en su posición e inserte nuevamente la clavija.
- 10) Verifique el correcto funcionamiento del mecanismo accionando repetidamente el soporte de la barra; controle que los puntos de cierre de la cerradura (pestillos o punteros) retornen completamente al final del recorrido, y que los movimientos se realicen sin atascamientos ni forzamientos.

NL

- 7) De carters van de hoofdkast en secundaire kast verwijderen.
- 8) **BEPALEN VAN DE RICHTING:** Het slot naargelang de richting van de deur oriënteren zoals duidelijk gemaakt in afb. 6.
- 9) De hoofdkast aan de deur bevestigen (slotzijde), de externe bediening, indien aanwezig, installeren door deze te blokkeren aan de binnenkant van de paniekopener en aan de eventuele interne schilden (zie pagina's met specifieke instructies) indien nodig, om het insteken en vastdraaien van de bevestigingsschroef (zie afb. 7) te vergemakkelijken voortgaan met het lateraal uittrekken van de pin, de beugel omhoog zetten, de bevestigingsschroef insteken en vastdraaien, de beugel weer in de originele positie terugbrengen en de pin er weer opnieuw insteken.
- 10) De juiste werking van het mechanisme nagaan door meerdere malen de beugel te bewegen en tegelijkertijd controleren dat de sluitpunten van het slot (de schoten) compleet ingetrokken worden en dat de bewegingen nergens klemmen.

D

- 7) Die Hauben des Haupt- und Nebenkastens entfernen.
- 8) **BESTIMMUNG DER TÜRDÜCKER-ÖFFNUNGSRICHTUNG:** Vierkantnuss je nach Öffnungsrichtung der Tür – wie auf Abb. 6 dargestellt – orientieren.
- 9) Hauptkasten an der Tür (Schloss-Seite) befestigen, wenn vorhanden den Außengriff montieren, indem er von der Innenseite des Türdrückers und mit den eventuell vorhandenen inneren Schildern befestigt wird. Wenn notwendig, zieht man – um das Einsetzen und das Anschrauben der Befestigungsschraube (siehe Abb. 7) zu erleichtern – den Stift seitlich heraus, dreht den Bügel nach oben, setzt die Schraube ein und befestigt sie anschließend, bringt den Bügel wieder an seine Position und führt den Stift wieder ein.
- 10) Kontrollieren, ob der Mechanismus einwandfrei funktioniert, dazu betätigt man den Türdrückerbügel einige Male und überprüft, ob die Schließpunkte (Fallen oder Schäfte) alle vollständig auf ihren Endanschlag zurückgebracht werden und die Bewegung ohne Unregelmäßigkeiten durchgeführt wird.

FIG. 6

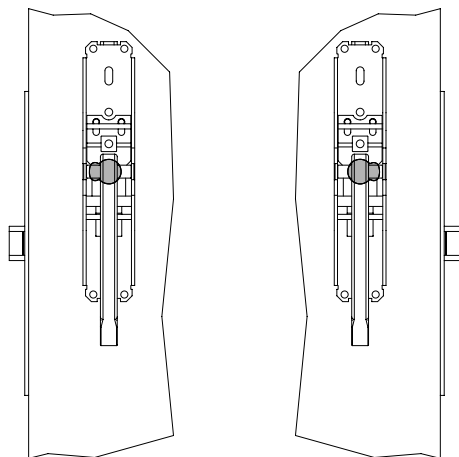
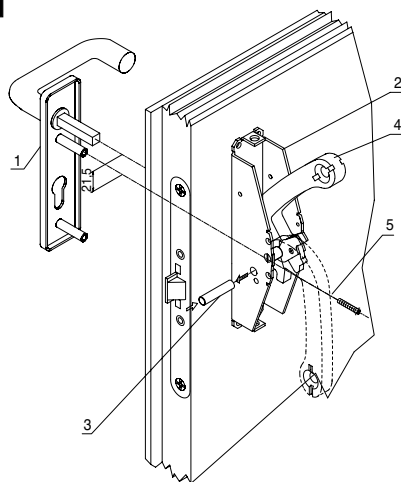


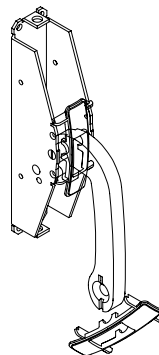
FIG. 7



- |  |   |   |
|--|---|---|
| 1 Comando esterno<br>Outside operation device<br>Commande extérieure<br>Mando esterno<br>Externe bediening<br>Außengriff | 3 Spina<br>Pin<br>Axe<br>Clavija<br>Pin<br>Stift            | 5 Vite di fissaggio<br>Fixing screw<br>Vis de fixation<br>Tornillo de fijación<br>Befestigungsschroef<br>Befestigungsschraube |
| 2 Maniglione<br>Panic exit device<br>Poignée<br>Barra<br>Paniekopener<br>Türdrücker                                      | 4 Staffa<br>Bracket<br>Étrier<br>Soporte<br>Beugel<br>Bügel |   |

- 11) Fissare la scatola secondaria alla porta (lato cerniere).
- 12) Posizionare le borchie plastiche sulla staffa (fig. 8).
- 13) Montare i carter fissandole alle scatole utilizzando le quattro viti da M3 x 6 in dotazione con l'avvertenza di inserirvi, in alto ed in basso sui carter, i tappi chiusi di raccordo (fig. 9).
- 14) Rilevare l'esatta distanza tra le staffe del maniglione (fig. 10)  $L = \dots\dots\dots$  e tagliare la barra alla lunghezza di  $L - 8 \text{ mm} = \dots\dots\dots + 0,5 \text{ mm} / -1,5 \text{ mm}$
- 15) Introdurre alle due estremità della barra i tappi di raccordo ed i manicotti ad espansione con le relative bussole filettate inserite con una leggera forzatura (fig. 11).

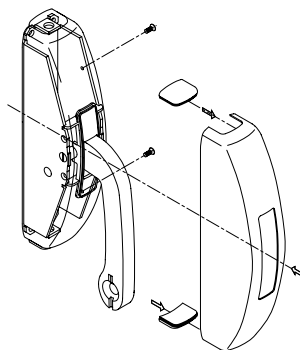
FIG. 8



GB

- 11) Fix the secondary box to the door (hinge side).
- 12) Put the plastic roses on the brackets (fig. 8).
- 13) Assemble the casings by fixing them to the boxes using the four M3 x 6 screws supplied being careful to insert, in the top and bottom of the casings, the closed plugs (fig. 9)
- 14) Find the exact distance between the brackets of the handle (fig. 10)  $L = \dots\dots\dots$  and cut the bar to a length of  $L - 8 \text{ mm} = \dots\dots\dots + 0,5 \text{ mm} / -1,5 \text{ mm}$
- 15) Put the plugs and the expansion sleeves with relative bushes at the two ends of the bar without using too much force (fig. 11).

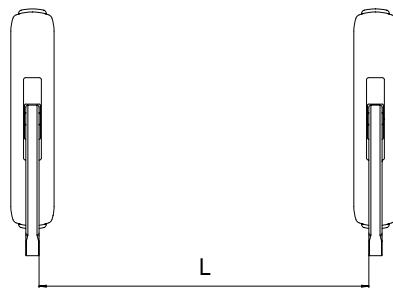
FIG. 9



F

- 11) Fixer el coffre secondaire à la porte (du côté des charnières).
- 12) Positionner les bossètes en plastique sur l'étrier (fig. 8).
- 13) Monter les carters en les fixant aux boîtes au moyen des quatre vis de M3 x 6 fournies en veillant à y introduire les bouchons fermés de raccord en haut et en bas sur les carters (fig. 9).
- 14) Relever la distance exacte entre les étriers de la poignée (fig. 10)  $L = \dots\dots\dots$  et couper la barre à la longueur de  $L - 8 \text{ mm} = \dots\dots\dots + 0,5 \text{ mm} / -1,5 \text{ mm}$
- 15) Introduire aux deux extrémités de la barre les bouchons de raccord et les manchons à expansion avec les douilles filetées correspondantes introduites en forçant légèrement (fig. 11).

FIG. 10



E

- 11) Fije el cofre secundario a la puerta (en el lado de las bisagras).
- 12) Coloque los tachones de plástico en el soporte (Fig. 8).
- 13) Coloque los cárteres, fijándolos a los cofres mediante los cuatro tornillos M3 x 6 suministrados; recuerde colocar los tapones cerrados de unión en la parte superior e inferior en los cárteres (Fig. 9).
- 14) Mida la distancia exacta entre los soportes de la barra (Fig. 10)  $L = \dots\dots\dots$  y corte la barra a la longitud de  $L - 8 \text{ mm} = \dots\dots\dots + 0,5 \text{ mm} / -1,5 \text{ mm}$ .
- 15) Introduzca en ambas extremidades de la barra los tapones de unión y los manguitos expansibles, con los correspondientes casquillos roscados, colocándolos con una leve presión (Fig. 11).

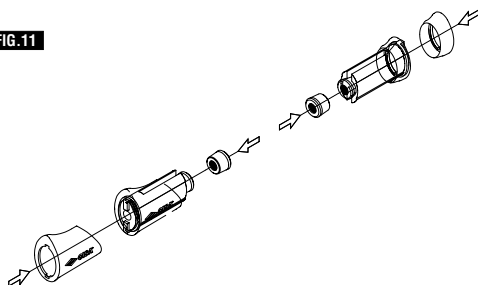
NL

- 11) De secundaire kast op de deur bevestigen (scharnierzijde).
- 12) Het plastic beslag op de beugels aanbrengen (zie afb. 8).
- 13) De carters met de vier bijgeleverde schroeven M3 x 6 op de kast monteren, eraan denkend de aansluitdoppen boven en onder op de carters aan te brengen (afb. 9).
- 14) De exacte afstand tussen de beugels van de paniekopener (afb. 10)  $L = \dots\dots\dots$  bepalen en de duwstang op de lengte van  $L - 8 \text{ mm} = \dots\dots\dots + 0,5 \text{ mm} / -1,5 \text{ mm}$  afkorten.
- 15) De aansluitdoppen en de expansie moffen met bijbehorende schroefbussen aan de uiteinden van de duwstang inbrengen met behulp van een lichte druk (afb. 11).

D

- 11) Den Nebenkasten an der Tür (Scharnier-Seite) befestigen.
- 12) Die Kunststoff-Rosetten auf dem Bügel (Abb. 8) positionieren.
- 13) Hauben montieren, sie werden mit Hilfe der mitgelieferten, vier Schrauben M3x6 auf dem Kasten befestigt, dabei Acht geben, dass die Verbindungsschließeckel (Abb. 9) auf den Hauben oben und unten eingesetzt werden.
- 14) Jetzt misst man den genauen Abstand zwischen den Türdrücker-Bügel (Abb. 10)  $L = \dots\dots\dots$  und schneidet die Stange auf eine Länge von  $L - 8 \text{ mm} = \dots\dots\dots + 0,5 \text{ mm} / -1,5 \text{ mm}$  zu.
- 15) An den beiden Stangen-Enden die Verbindungsdeckel und die Spannhülsen mit entsprechenden Gewindehülsen mit leichtem Druck einsetzen (Abb. 11).

FIG. 11



- 16) Montare la barra tra le due leve, verificare che i due tappi di raccordo siano bene a contatto con le rispettive staffe avvitare con forza le viti da M5x70 sui fori delle staffe con una chiave esagonale da 5 mm per bloccare la barra (fig. 12).

#### VERIFICA MONTAGGIO FINALE

Verificare il funzionamento del maniglione:

- a) *Barra*: dopo essere stata premuta deve tornare liberamente e con decisione nella posizione iniziale. Premendola dal lato scatola secondaria (lato cerniera porta) i punti di chiusura della serratura (scroccchi o puntali) devono rientrare completamente come premendola dal lato scatola principale (lato battuta porta).

GB

- 16) Install the bar between the two levers, making sure that the two connecting plugs have good contact with their respective brackets, screw in tightly the M5x70 screws in the holes of the bracket with a 5 mm Allen wrench to block the bar (fig. 12).

#### CHECKING THE FINAL ASSEMBLY

Check that the handle is working:

- a) *Bar*: after being pushed it should freely come back to its initial position. Pushing the bar on the secondary box side (hinge side of the door) the closing points of the lock (latches or push rods) should completely go inside as when pushing the bar on the main box side (striking side).

F

- 16) Monter la barre entre les deux leviers, vérifier que les deux bouchons de raccord sont bien au contact des étriers respectifs et visser les vis M5x70 en forçant dans les trous des étriers avec une clé hexagonale de 5 mm pour bloquer la barre (fig. 12).

#### VERIFICATION DU MONTAGE FINAL

Vérifier le fonctionnement de la poignée:

- a) *Barre*: après avoir été enfoncée, elle doit revenir de façon libre et franche dans la position initiale. En l'enfonçant du côté de la boîte secondaire (du côté de la charnière de la porte) les points de fermeture de la serrure (pênes ou pointes) doivent complètement rentrer, de même si on l'enfonce du côté de la boîte principale (du côté du butoir de la porte).

E

- 16) Instale la barra entre las dos palancas; verifique que los dos tapones de unión estén en contacto con los soportes correspondientes; con una llave hexagonal de 5 mm, enrosque con fuerza los tornillos M5x70 en los orificios de los soportes, para bloquear la barra (Fig. 12).

#### CONTROL FINAL DEL MONTAJE

Verifique el funcionamiento de la barra:

- a) *Barra*: luego de haber sido apretada, debe regresar libremente y con fuerza a la posición inicial. Apretándola del lado del cofre secundario (en el lado de las bisagras de la puerta), los puntos de cierre de la cerradura (pestillos o punteros) deben retornar completamente, al igual que apretándola del lado del cofre principal (en el lado del batiente de la puerta).

NL

- 16) De duwstang tussen de twee beugels monteren, controleren dat de twee aansluitdoppen goed op de bijbehorende beugels aansluiten, de schroeven M5x70 krachtig in de gaten van de duwstang met een bussleutel van 5 mm vastschroeven om de duwstang te blokkeren (afb. 12).

#### CONTROLE VAN EINDMONTAGE

De goede werking van de paniekopener controleren:

- a) *Duwstang*: na het induwen moet de duwstang weer vrij en snel teruggaan in de beginpositie. De sluitpunten (de schoten) van het slot moeten, zowel door het duwen van de duwstang aan de kant van de secundaire kast (zijde scharnier) als aan de kant van de hoofdkast (zijde deuraanslag) volledig ingetrokken zijn.

D

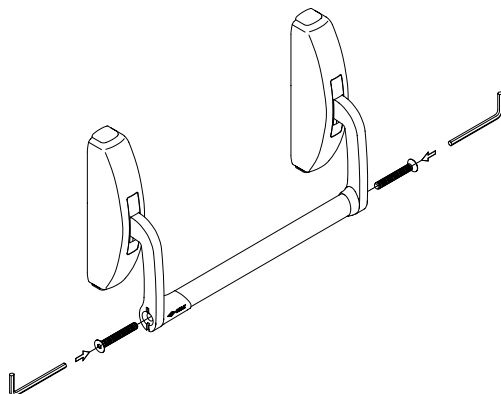
- 16) Die Stange zwischen den beiden Hebeln einsetzen, dabei kontrollieren, ob die beiden Verbindungsdeckel einwandfrei sitzen, dann die Schrauben M5x70 mit einem 5-mm-Sechskantschlüssel auf den Bohrungen der Bügel fest anziehen, um die Stange zu blockieren (Abb. 12).

#### MONTAGE-ABSCHLUSSPRÜFUNG

Einwandfreies Funktionieren des Türdrückers folgendermaßen prüfen:

- A) *Stange*: Nachdem sie gedrückt wird, muss sie sofort wieder und ohne Unregelmäßigkeiten in die Anfangsposition zurückkehren. Wenn sie auf der Nebenkastenseite gedrückt wird (Türscharnier-Seite), müssen die Schließpunkte (Fallen und Schäfte) vollständig eingetreten sein, gleich wie wenn sie von der Hauptkastenseite (Türanschlag-Seite) aus gedrückt wird.

FIG. 12



**I**

- b) *Serratura*: i punti di chiusura (scrocci o puntali) a porta chiusa devono essere in presa con le bocchette (da 5 a 8 mm) in modo da assicurare una buona tenuta della chiusura dell'infisso.
- c) Lubrificare la zona di contatto nei punti di chiusura della serratura tra lo scrocco o i puntali e le relative bocchette con grasso minerale che abbia una temperatura di impiego adeguata alle condizioni di utilizzo.

**MANUTENZIONE**

Vedi foglio di raccomandazioni per la manutenzione da consegnare all'utilizzatore.

**GB**

- b) *Lock*: the closing points (latches or push rods) when the door is closed should be held in the selvages in such a way that there is good tight closing of the fixture.
- c) Lubricate the contact area of the lock's closing points between the latch or the push rods and the relative selvages with petroleum grease that has a working temperature suitable for the conditions of use.

**MAINTENANCE**

See the recommendation sheet for maintenance to be supplied to the user.

**F**

- b) *Serrure*: lorsque la porte est fermée, les points de fermeture (pênes ou pointes) doivent être en prise avec les gâches de manière à assurer une bonne tenue de la fermeture de la porte.
- c) Lubrifier la zone de contact aux points de fermeture de la serrure entre le pêne ou les pointes et les gâches correspondantes avec de la graisse minérale ayant une température d'utilisation adéquate aux conditions d'utilisation.

**ENTRETIEN**

Voir les conseils d'entretien à remettre à l'utilisateur.

**E**

- b) *Cerradura*: con la puerta cerrada, los puntos de cierre (pestillos o punteros) deben estar correctamente insertados en los cerraderos, para garantizar un correcto cierre.
- c) Lubrique la zona de contacto en los puntos de cierre de la cerradura, entre el pestillo o los punteros y los cerraderos correspondientes, utilizando grasa mineral con una temperatura de empleo adecuada a las condiciones de utilización.

**MANTENIMIENTO**

Consulte las recomendaciones para el mantenimiento suministradas al usuario.

**NL**

- b) *Het slot*: De sluitpunten (de schoten) moeten bij een dichte deur in lijn zijn met de gaten van de schootplaat om een goede sluiting te verzekeren.
- c) De contactvlakken van het slot tussen de schoot en de relatieve gaten van de schootplaat met mineraalvet insmeren die aangepast moet zijn aan de temperatuur op het moment van gebruik.

**ONDERHOUD**

Zie onderhoud instructies voor de eindgebruiker.

**D**

- B) Schloss: Die Schließpunkte (Fallen oder Schäfte) müssen bei geschlossener Tür genau in die Rosetten (von 5 bis 8 mm) eingreifen, um eine einwandfreie Schließung mit dem Türrahmen zu gewährleisten.
- C) Den Kontaktbereich der Schliess-Stellen des Türdrückers zwischen Falle und Beschlag mit Mineralfett, das die dem Einsatz entsprechenden Temperatureigenschaften aufweist, schmieren.

**WARTUNG**

Siehe Wartungshinweise, die dem Benutzer ausgehändigt werden.

**I**

I prodotti qui evidenziati sono dotati di tutte le caratteristiche indicate nella descrizione tecnica dei cataloghi CISA S.p.A. e sono consigliati solamente per gli scopi ivi precisati. La società CISA S.p.A. non garantisce nessuna prestazione o caratteristica tecnica che non sia indicata su queste istruzioni; NON possono essere apportate al prodotto modifiche diverse da quanto espressamente indicato da CISA pena il decadimento degli obblighi di garanzia previsti dalla legge e delle eventuali certificazioni di conformità di prodotto. Per particolari esigenze di sicurezza si invita l'utente a rivolgersi al rivenditore o installatore di questi prodotti ovvero direttamente alla CISA, i quali potranno meglio consigliare il modello più appropriato alle specifiche esigenze del cliente.

**GB**

The products illustrated in this instruction sheet, have all the technical characteristics which are described in CISA S.p.A. catalogues and are to be used exclusively for the purposes therein indicated. CISA will not guarantee any performance or technical feature which is not expressly illustrated; NO modifications can be made to the product different from those expressly indicated by CISA without forfeiting the guarantees provided by law and any certifications of product conformity. For any specific security requirements, apply directly to CISA or its authorised dealers for the most suitable product to install.

**F**

Les produits décrits ci-dessus présentent toutes les caractéristiques mentionnées dans la description technique des catalogues CISA S.p.A. Ils sont recommandés uniquement pour les applications mentionnées. La société CISA S.p.A. se déclare uniquement responsable des performances et des caractéristiques expressément mentionnées dans ces instructions. On NE peut apporter au produit AUCUNE autre modification que celles qui sont expressément indiquées par CISA, sous peine de l'annulation des obligations de garantie prévues par la Loi et des certifications de conformité éventuelles du produit. Pour toute exigence particulière de sécurité, on invite l'utilisateur à s'adresser au revendeur ou à l'installateur de ces produits, ou directement à CISA, qui seront en mesure de conseiller le modèle approprié aux exigences spécifiques du Client.

**E**

Los productos aquí mencionados están dotados de todas las características indicadas en las descripciones técnicas de los catálogos de CISA S.p.A., y son recomendados exclusivamente para las aplicaciones allí señaladas. La sociedad CISA S.p.A. no garantiza ninguna prestación o característica técnica que no esté indicada en estas instrucciones; NO se pueden realizar en el producto modificaciones diferentes a las indicadas expresamente por CISA, bajo pena de caducidad de las obligaciones de garantía previstas por la ley, así como de las eventuales certificaciones de conformidad del producto. Por particulares exigencias de seguridad, se invita al usuario a dirigirse al revendedor o instalador de dichos productos, o directamente a CISA, quienes podrán aconsejarle el modelo más apropiado para sus exigencias.

**NL**

De hier beschreven producten bezitten alle eigenschappen die zijn vermeld in de technische beschrijving van de catalogi van CISA S.p.A. en worden uitsluitend aanbevolen voor de daarin gespecificeerde doeleinden. CISA S.p.A. garandeert geen enkele prestatie of technische eigenschap die niet in deze instructies is aangegeven. Er mogen GEEN wijzigingen aan het product worden aangebracht die afwijken van hetgeen uitdrukkelijk door CISA wordt aangegeven. Gebeurt dat toch, dan vervalt de wettelijk voorzienende garantie, net als de eventuele conformiteitsverklaringen van het product. Voor speciale veiligheids-eisen kunt u contact opnemen met de verkoper of de installateur van deze producten of rechtstreeks met CISA. Zo krijgt u het beste advies over welk model het beste aan de wensen van de klant tegemoet komt.

**D**

Die angeführten Produkte beinhalten die in der technischen Beschreibung der CISA S.p.A. Kataloge genannten Eigenschaften und sind ausschließlich für den darin angegebenen Bestimmungszweck zu verwenden. CISA S.p.A. garantiert nur die in vorliegenden Anleitungen bezeichneten Leistungen und technischen Eigenschaften; es dürfen KEINESFALLS Änderungen am Produkt vorgenommen werden, die nicht ausdrücklich von CISA angegeben sind. Das Nichtbeachten dieser Anweisung führt zum sofortigen Fall der gesetzlichen Garanteileistung und eventuellen Konformitätserklärungen zum Produkt. Bei besonderen Sicherheitsanforderungen wird dem Anwender empfohlen, sich zur Beratung über das jeweils geeignete Modell an den Händler bzw. Monteur oder direkt an CISA zu wenden, damit den Kundenanforderungen am Besten Genüge getan werden kann.