



OPEN X

WR8103 OUT  
Lettoie a parete da esterni  
e modulo di sicurezza



# WR8103 OUT

## Letto a parete da esterni



MIFARE® |  |  IP67

### Letto a parete OpenX per esterni

Con il lettore elettronico a parete WR8103 OUT è possibile collegare dispositivi di apertura porta elettrici, serrature elettriche, azionamenti elettrici per porte e cancelli o ascensori, e attivarli semplicemente avvicinando una card MIFARE® o utilizzando l'App OpenX Key.

L'elettronica del sistema, compreso l'alimentatore a commutazione, l'unità di lettura, l'unità di controllo e il relè si trovano in un'unità compatta.

È possibile estrarre il blocco di connessione dal lettore a parete per facilitare il collegamento dei cavi.

È possibile aumentare la sicurezza dell'installazione ordinando il modulo di sicurezza ad 1 relè per separare l'attuatore (relè) dal lettore elettronico.

Il lettore a parete comunica con l'App OpenX (dell'amministratore) e con l'App OpenX Key (chiave digitale) tramite la connessione wireless (2,4 GHz). Per le funzionalità delle App OpenX vedere il relativo manuale di istruzioni nella sezione OpenX del sito CISA ([www.cisa.com](http://www.cisa.com)) o direttamente dall'App OpenX. Per verificare gli smartphone iOS e Android compatibili consultare la sezione OpenX del sito CISA ([www.cisa.com](http://www.cisa.com)).

Il lettore è stato progettato specificamente per installazione a parete e all'esterno ed è resistente a condizioni atmosferiche avverse.

Il dispositivo è totalmente protetto contro l'ingresso di polveri e impenetrabile ai liquidi anche in caso di immersione accidentale (grado di protezione IP67).

ATTENZIONE: l'utilizzo su porte pareti metalliche può disturbare la lettura delle credenziali e quindi va fatta a seguito di test e verifiche.

### Caratteristiche

Scatola alloggiamento colore antracite inclusa

Ampio raggio d'azione

Facilità di cablaggio

Possibilità di collegamento a diversi tipi di alimentazione (gamma di tensione ampia, corrente continua o alternata)

Riconoscimento di transponder passivi MIFARE® (card, portachiavi, braccialetto, ...) e delle App OpenX

Apertura con transponder passivi MIFARE® (card, portachiavi, braccialetto, ...) e App OpenX Key

Possono essere autorizzati fino a 1.000 credenziali (transponder e smartphone)

Possibilità di definire data e ora di attivazione e scadenza della credenziale per smartphone

Possibilità di registrare fino a 128 eventi nel lettore a parete

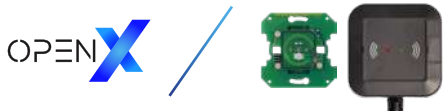
Cambio automatico dall'ora legale all'ora solare

Tempo di abilitazione all'apertura programmabile da 1 a 15 secondi (più tempo di attuazione)

Segnali ottici e acustici di indicazione dello stato (es. avvio modalità programmazione)

Il tempo di intervento del relè può essere programmato separatamente

Possibile installazione del Modulo Sicurezza Wall Reader ad 1 relè WR8103 1R (art. BAC693000000001)

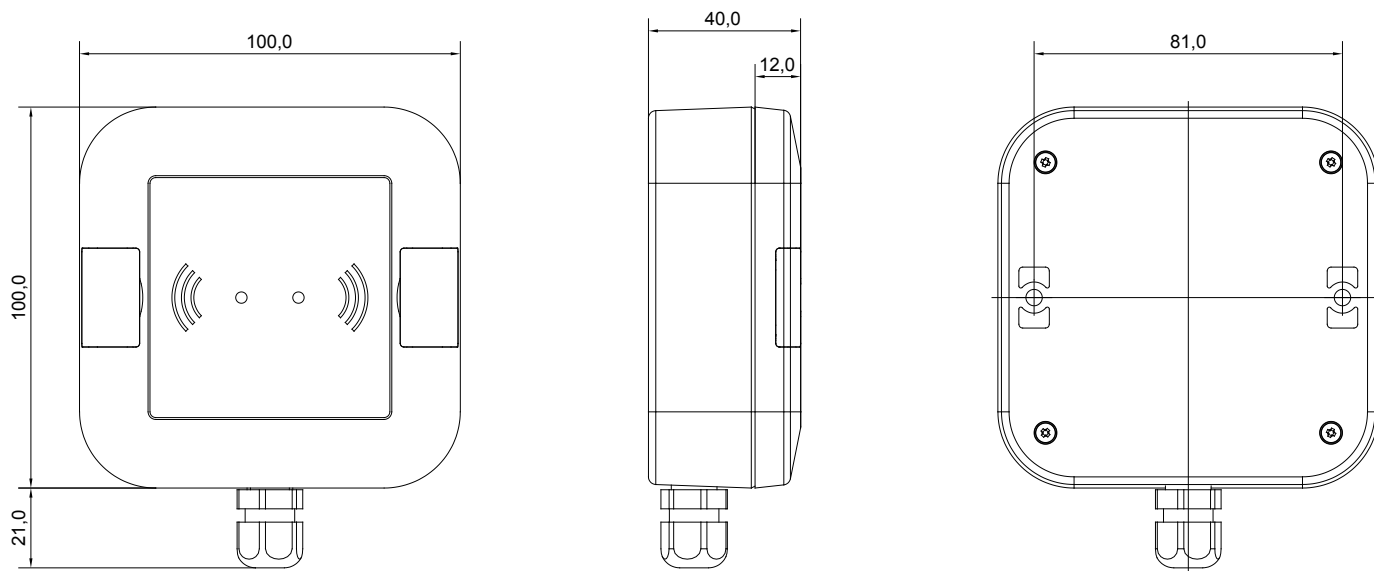


## Dati tecnici

Descrizione del prodotto	Lettoce a parete OpenX
Codice famiglia/articolo	WR8103 OUT (BAC213410007009)
Connettività	Wireless 2,4 GHz
Versioni transponder compatibili	MIFARE® 13,56 MHz: MIFARE Classic®, MIFARE® DESFire®
Dimensioni	Lunghezza 100,0 mm, larghezza 100,0 mm, profondità 40,0 mm
Grado di protezione	IP67
Alimentazione	Alimentazione 8-40 V CC o 8-24 V CA Consumo standard 0,8 W, max 5 W
Temperatura di esercizio	Da -20° C a +65° C
Tipo applicazione	Per utilizzo all'esterno
Collegamenti relè	Max 30 V CA/CC, max 1,5 A Con varistore integrato (47 V, 1,0 J) Tipo: Relè PhotoMOS
Normative	Conformità a: <ul style="list-style-type: none"><li>• EN 60529:2014</li><li>• Direttiva Radio 2014/53/EU</li><li>• Sicurezza elettronica delle card OpenX: 10 milioni di codici possibili (equiparabile al livello D/D della EN16867:2020)</li></ul>



### Lettoce a parete da esterni



# WR8103 1R

## Modulo di sicurezza per lettore a parete da esterno



### Modulo di sicurezza ad 1 relè

Il modulo di sicurezza OpenX WR8103 1R con 1 relè per lettore a parete da esterno agisce come "attuatore da remoto". Ciò significa che la lettura e il riconoscimento della credenziale avvengono in un luogo separato da quello in cui si ha l'attivazione del relè, aumentando così la sicurezza dell'installazione.

In una tipica installazione, la lettura della credenziale viene fatta dal lettore a parete all'esterno, mentre l'autorizzazione all'apertura viene data dal relè di sicurezza all'interno.

### Caratteristiche

Adatto per l'utilizzo all'interno di edifici

Viene utilizzato come collegamento tra il lettore a parete ed i carichi da attivare

Facilità di cablaggio

Alloggiamento di facile installazione

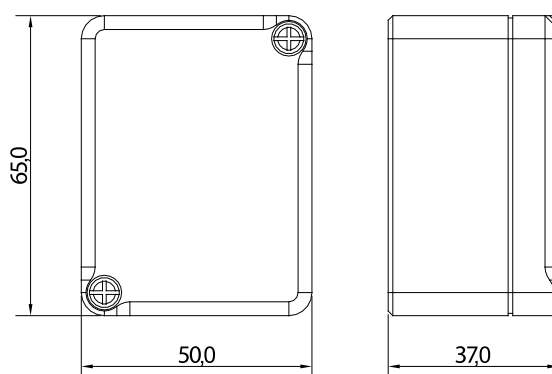
Consente l'attuazione di dispositivi elettromeccanici che accettano il comando da relè (elettroserrature, motori elettrici, ascensori). In combinazione con il lettore a parete questo modulo può essere utilizzato, ad esempio, per controllare i varchi perimetrali.

## Dati tecnici

Descrizione del prodotto	Relè di sicurezza per lettore a parete da esterni e da interni
Codice famiglia/articolo	WR8103 1R (BAC693000000001)
Dimensioni	Alloggiamento grigio: 65,0 x 50,0 x 37,0 mm
Alimentazione	Alimentazione 8-12 V CC o 8-10 V CA Consumo tipico 0,08 W (a riposo), max. 0,4 W (trasmissione/ricezione)
Commutazione ingressi	Alto: 5-20 V= $\sim$ (Potenza: 1,5 mA a 12 V=) Basso: max. 50 $\mu$ V= $\sim$
Collegamenti relè	Max 30 V CA/CC, max 1,5 A Con varistore integrato (47 V, 1,0 J) Tipo: Relè PhotoMOS
Temperatura di esercizio	Da -20° C a +65° C
Tipo applicazione	Per interni
Normative	Conformità alla Direttiva Radio 2014/53/EU



### Modulo di sicurezza per lettore a parete da esterni








## Informazioni su Allegion


Allegion (NYSE: ALLE) è un'Azienda leader mondiale nel settore della sicurezza e dei controlli d'accesso seamless, con marchi leader come CISA®, Interflex®, LCN®, Schlage®, SimonsVoss® e Von Duprin®. Focalizzandosi in particolare sulla sicurezza delle porte e delle aree adiacenti, Allegion protegge persone e beni con una vasta gamma di soluzioni per case, uffici, scuole e istituzioni.

Per ulteriori informazioni, visitare [allegion.com](https://www.allegion.com).



 CISA SpA  
Via Oberdan 42  
48018 Faenza (RA) Italia

 Tel. +39 0546 677111  
Fax +39 0546 677150

 Servizio Clienti e Assistenza Tecnica  
+39 0546 188 0070

    [cisa.com](https://www.cisa.com)  
[cisa.vendite@allegion.com](mailto:cisa.vendite@allegion.com)